

# AXL SE PSDI8/3 - Modulo di sicurezza



1079241

<https://www.phoenixcontact.com/it/prodotti/1079241>

Si prega di notare che i dati visualizzati in questo PDF sono stati generati dal nostro catalogo online. I dati completi sono disponibili nella documentazione per l'utente. Si applicano le condizioni generali di utilizzo per i download.



Axioline Smart Elements, Modulo di ingresso digitale, Sicurezza funzionale, PROFIsafe, esclusivamente per il collegamento a controllori Phoenix Contact o Siemens, Ingressi digitali sicuri: 4 (Assegnazione a 2 canale), 8 (Assegnazione a 1 canale), 24 V DC, tecnica di connessione: 3 conduttori, grado di protezione: IP20

## Descrizione del prodotto

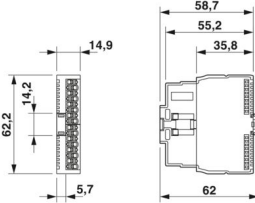
Gli Axioline Smart Element possono essere integrati in sistemi con un'interfaccia Smart Element. Lo Smart Element è un modulo di ingresso sicuro da impiegare in un sistema PROFIsafe.

## I vantaggi

- Con SIL 3 secondo EN 61508
- Fino alla Cat. 4/PL e secondo EN ISO 13849-1, SIL 3 secondo EN IEC 62061
- 8 ingressi sicuri a 1 canale
- 4 ingressi sicuri a 2 canali

## Dati tecnici

### Dimensioni

Disegno quotato	
Larghezza	14,9 mm
Altezza	62,2 mm
Profondità	62 mm

### Interfacce

#### Smart Element-Interface

Numero di interfacce	1
Collegamento	Connettori Card Edge
Velocità di trasmissione	Vedere il sistema in cui si utilizza Smart Element.

### Caratteristiche del sistema

#### Modulo

Range indirizzi ingressi	6 Byte (PROFIsafe 2.6.1)
Range indirizzi uscite	5 Byte (PROFIsafe 2.6.1)

### Dati di ingresso

#### Digitale

Denominazione ingresso	Ingressi digitali sicuri
Descrizione dell'ingresso	EN 61131-2 tipo 3
Numero ingressi	4 (Assegnazione a 2 canale) 8 (Assegnazione a 1 canale)
Lunghezza cavo	max. 200 m (dall'uscita di trigger fino all'ingresso sicuro (somma di andata e ritorno))
Collegamento	Connessione Push-in
Tecnica di connessione	3 conduttori
Range d'ingresso segnale "0"	-3 V DC ... 5 V DC
Range d'ingresso segnale "1"	11 V DC ... 30 V DC
Tensione nominale d'ingresso $U_{IN}$	24 V DC
Corrente di ingresso nominale con $U_{IN}$	tip. 2,7 mA
Tempo di filtro in ingresso	1,5 ms 3 ms (Default) 5 ms

	15 ms
Circuito di protezione	Protezione da inversione polarità ingr.i; Diodo

## Caratteristiche articolo

Tipo di prodotto	Componenti I/O
Famiglia di prodotti	Axioline Smart Elements
Applicazione	Sicurezza funzionale
	PROFIsafe
	esclusivamente per il collegamento a controllori Phoenix Contact o Siemens
Tipo	modularità
Posizione d'installazione	a scelta
Funzionamento	PROFIsafe 2.4, PROFIsafe 2.6.1

## Caratteristiche di isolamento

Categoria di sovratensione	II (IEC 60664-1)
Grado di inquinamento	2 (EN 60664-1)

## Caratteristiche elettriche

Mezzo trasmissivo	Rame
-------------------	------

### Potenziali

Protezione	protezione esterna tramite il sistema in cui si utilizza lo Smart Element
Circuito di protezione	Protezione contro le sovratensioni tensione d'alimentazione; elettronica (35 V, 0,5 s)
	Protezione contro inversione di polarità tensione alimentazione; tramite il sistema in cui si utilizza Smart Element

### Potenziali: Alimentazione del bus locale Axioline F ( $U_{Bus}$ )

Tensione di alimentazione	5 V DC (mediante modulo di base bus)
Corrente assorbita	max. 140 mA (con $U_{bus}$ 5 V DC)
	tip. 101 mA (con $U_{bus}$ 5 V DC)

### Potenziali: Alimentazione logica dello Smart Elements ( $U_{SE}$ )

Tensione di alimentazione	tramite connettori Card Edge
---------------------------	------------------------------

### Potenziali: Alimentazione della periferia ( $U_P$ )

Tensione di alimentazione	24 V DC (tramite connettori Card Edge)
Range tensione di alimentazione	19,2 V DC ... 30 V DC (comprese tutte le tolleranze, ripple incluso)
Corrente assorbita	max. 12 mA (Alimentazione mediante $U_P$ con 30 V DC, tutti gli ingressi settati; senza alimentazione dei sensori tramite le alimentazioni a impulsi OUT_T1 e OUT_T2)
	tip. 9 mA (Alimentazione mediante $U_P$ con 24 V DC, tutti gli ingressi settati; senza alimentazione dei sensori tramite le alimentazioni a impulsi OUT_T1 e OUT_T2)
Corrente assorbita	min. 8 mA (Alimentazione mediante $U_P$ con 19,2 V DC, tutti gli ingressi settati; senza alimentazione dei sensori tramite le alimentazioni a impulsi OUT_T1 e OUT_T2)

Potenza assorbita	max. 360 mW
	min. 154 mW

## Dati di collegamento

### Tecnologia di connessione

Denominazione collegamento	Periferia
Nota sul tipo di connessione	Osservate le informazioni del capitolo Sezioni dei conduttori e le lunghezze di spelatura e di inserimento.

### Connessione conduttori

Collegamento	Connessione Push-in
Sezione conduttore rigida	0,25 mm <sup>2</sup> ... 1,5 mm <sup>2</sup>
Sezione conduttore flessibile	0,25 mm <sup>2</sup> ... 1,5 mm <sup>2</sup>
Sezione conduttore AWG	24 ... 16
Lunghezza di spelatura	8 mm

### Periferia

Collegamento	Connessione Push-in
Nota sul tipo di connessione	Osservate le informazioni del capitolo Sezioni dei conduttori e le lunghezze di spelatura e di inserimento.
Sezione conduttore rigida	0,25 mm <sup>2</sup> ... 1,5 mm <sup>2</sup>
Sezione conduttore flessibile	0,25 mm <sup>2</sup> ... 1,5 mm <sup>2</sup>
Sezione del conduttore AWG	24 ... 16
Lunghezza di spelatura	8 mm

## Condizioni ambientali e della vita elettrica

### Condizioni ambientali

Temperatura ambiente (esercizio)	-25 °C ... 60 °C
Grado di protezione	IP20
Grado di protezione luogo di installazione	min. IP54
Pressione aria (funzionamento)	70 kPa ... 108 kPa
Pressione aria (trasporto e stoccaggio)	66 kPa ... 108 kPa
Temperatura ambiente (stoccaggio/trasporto)	-40 °C ... 85 °C
Umidità dell'aria consentita (esercizio)	5 % ... 95 % (senza condensa)
Umidità dell'aria consentita (stoccaggio/trasporto)	5 % ... 95 % (senza condensa)

## Normative e prescrizioni

Classe di protezione	III (IEC 61140, EN 61140, VDE 0140-1)
----------------------	---------------------------------------

### Distanze di isolamento in aria e superficiale

Distanze in aria e linee di fuga	IEC 60664-1
----------------------------------	-------------

## Montaggio

Tipo di montaggio	Slot Smart Element
Posizione d'installazione	a scelta

# AXL SE PSDI8/3 - Modulo di sicurezza

1079241

<https://www.phoenixcontact.com/it/prodotti/1079241>



Phoenix Contact 2024 © - Tutti i diritti riservati  
<https://www.phoenixcontact.com>

PHOENIX CONTACT S.p.a.  
Via Bellini, 39/41  
20095 Cusano Milanino (MI)  
+39 02 660591  
[info\\_it@phoenixcontact.com](mailto:info_it@phoenixcontact.com)