

SERIE 7M

Contatori di energia smart



Toolbox



Contatore di energia multifunzione bidirezionale  
con display a matrice retroilluminato.

Certificato MID a 80 A, 70°C per sistemi trifase a 3 o 4 fili  
e sistemi monofase.

Tipo 7M.38.8.400.0xxx

Programmazione tramite Smartphone - Android e Apple - con tecnologia NFC.

Programmazione e personalizzazione del contatore di energia tramite App.

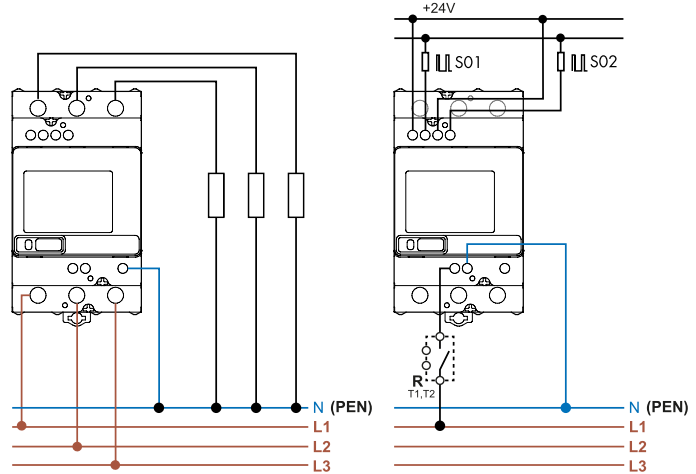
Possibilità di leggere l'energia misurata tramite NFC anche in assenza di rete.

- Connessione diretta fino a 80 A, doppia uscita impulsiva S0
- 2 contatori certificati MID per l'energia attiva -importata e esportata- + 2 per energia reattiva -importata e esportata- (certificazione nazionale), 16 contatori azzerabili
- Contatori fino a 4 tariffe (a seconda dei tipi) azzerabili
- Visualizzazione del totale e parziale consumato (azzerabile): kWh, kVAh, kvarh
- Visualizzazione dei seguenti valori istantanei: V, A, PF, kW, kVA, kvar, Hz, THD V, THD A, angolo di fase e direzione del flusso di potenza
- Tasto multifunzione a sfioramento
- Classe di precisione energia attiva: Classe B secondo la EN 50470-3 (MID)
- Classe di precisione dell'energia Reattiva: Classe 2 secondo la EN 62053-23
- Coprimorsetti antimanomissione a scorrimento/estraibile piombabile
- Categoria di protezione II



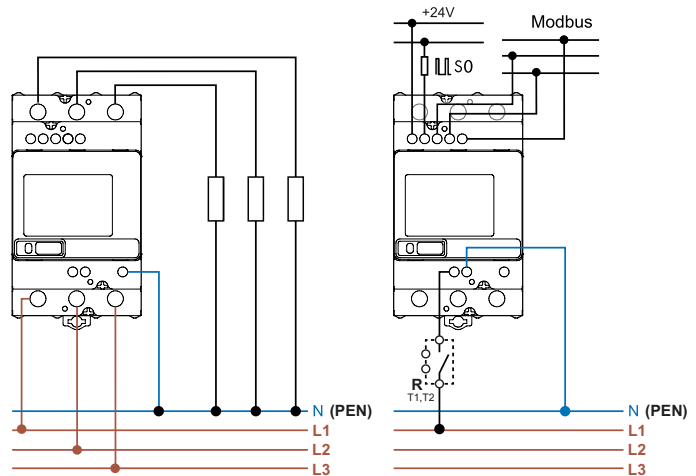
Tipo 7M.38.8.400.0112

Doppia uscita impulsiva S0 per il controllo remoto dell'energia e interfaccia di comunicazione IR e tecnologia NFC



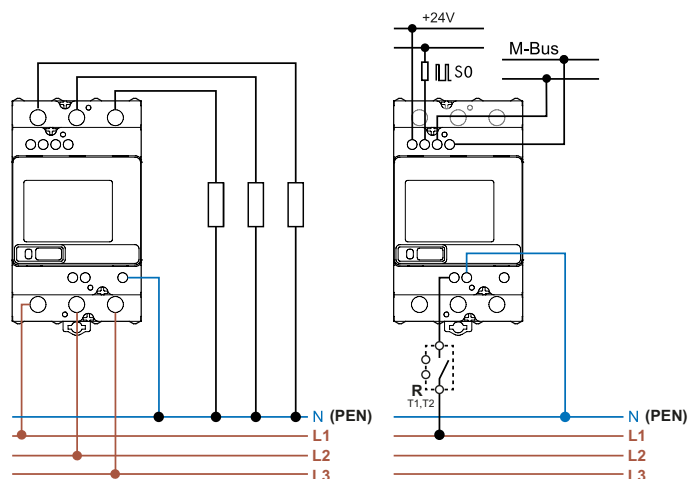
Tipo 7M.38.8.400.0212

Porta di comunicazione integrata Modbus RS485 ed impulsiva S0 per il controllo remoto dell'energia e interfaccia di comunicazione IR e tecnologia NFC



Tipo 7M.38.8.400.0312

Porta di comunicazione integrata M-Bus ed impulsiva S0 per il controllo remoto dell'energia e interfaccia di comunicazione IR e tecnologia NFC



Tecnologia NFC

Grazie alla tecnologia NFC è possibile leggere i contatori di energia in assenza della tensione di rete o di personalizzare e programmare il contatore come ad esempio l'indirizzo primario o il baud rate.