

# Scheda dati

Specifiche



## Alimentatori switching, 100-240 V AC, 24 V 2.5 A, monofase, Modulare

ABLM1A24025

### Presentazione

Gamma Prodotto	Modicon Power Supply
Tipo Prodotto	Alimentazione
Tipo Alimentatore	Modalità switching
Variant Option	Modular
Materiale Cassetta	Plastica
Nominal Input Voltage	100...240 V CA monofase 100...240 V CA da fase a fase
Potenza Nominale In W	60 W
Tensione Di Uscita	24 V CC
Corrente Alimentatore In Uscita	2,5 A

### Caratteristiche tecniche

Limiti Tensione In Ingresso	90...264 V CA
Nominal Network Frequency	50...60 Hz
Network System Compatibility	TN TT IT
Maximum Leakage Current	0,25 mA 240 V CA
Tipo Di Protezione Ingresso	Fusibile integrato (non sostituibile) 3,15 A External protection (recommended) 20 A Curve B External protection (recommended) 20 A Curve C External protection (recommended) 10 A Curve B External protection (recommended) 6 A Curve C
Corrente Di Spunto	30 A a 115 V 60 A a 230 V
Moduli 18 Mm	0,50 at 115 V CA 0,39 at 230 V CA
Rendimento	90 % a 115 V CA 90 % a 230 V CA
Output Voltage Adjustment	24...28 V
Potenza Dissipata In W	6,5 W
Assorbimento Di Corrente	< 1.5 A 115 V CA < 1 A 230 V CA
Turn-On Time	< 2 s
Tempo Di Mantenimento	> 20 ms 115 V CA > 60 ms 230 V CA
Startup With Capacitive Loads	3000 µF

<b>Ondulazione Residua</b>	< 100 mV
<b>Durata Media Tra Guasti (Mtbf)</b>	1300000 H at 25 °C, pieno carico 700000 H at 55 °C, 80 % load
<b>Tipo Protezione Uscita</b>	Contro sovraccarico e cortocircuiti, tecnologia di protezione: ripristino automatico Against over temperature, tecnologia di protezione: manual reset Contro sovratensione, tecnologia di protezione: manual reset
<b>Connessioni - Morsetti</b>	Collegamento a vite: 0,5...2,5 mm <sup>2</sup> , (AWG 20...AWG 14) without wire end ferrule per uscita Collegamento a vite: 0,5...1,5 mm <sup>2</sup> , (AWG 20...AWG 16) with wire end ferrule per uscita Collegamento a vite: 0,5...1,5 mm <sup>2</sup> , (AWG 20...AWG 16) per ingresso
<b>Line And Load Regulation</b>	< 0.5 % network in line < 1 % network 0 to 100 % load
<b>Led Di Stato</b>	1 LED (verde) tensione in uscita
<b>Profondità</b>	55,6 mm
<b>Altezza</b>	91 mm
<b>Larghezza</b>	53 mm
<b>Peso Prodotto</b>	0,221 kg
<b>Collegamento Uscita</b>	Seriale Parallelo
<b>Supporto Di Montaggio</b>	Top hat type TH35-15 rail conforme a IEC 60715 Top hat type TH35-7.5 rail conforme a IEC 60715 Doppio profilo DIN rail montaggio pannello
<b>Alimentazione</b>	SELV conforme a IEC 60950-1 SELV conforme a IEC 60204-1 SELV conforme a IEC 60364-4-41
<b>Resistenza Dielettrica</b>	3000 V CA ingresso / uscita
<b>Service Life</b>	10 anni
<b>Categoria Di Sovratensione</b>	II

## Ambiente

<b>Norme Di Riferimento</b>	IEC 62368-1 EN/IEC 61010-1 EN 61010-2-201 EN/IEC 61204-3 IEC 61000-6-1 IEC 61000-6-2 IEC 61000-6-3 IEC 61000-6-4 IEC 61000-3-2 EN 61000-3-3 UL 62368-1 UL 61010-1 UL 61010-2-201 CSA C22.2 No 62368-1 CSA C22.2 No 61010-1 CSA C22.2 No 61010-2-201 EN/IEC 62368-1
<b>Certificazioni Prodotto</b>	CE Omologazione cUL Approvazione cUL RCM CB Scheme EAC KC NEC: classe II
<b>Altitudine Di Funzionamento</b>	< 2000 m overvoltage category III "2000 m...5000 m" overvoltage category II
<b>Resistenza Agli Shock</b>	150 m/s <sup>2</sup> per 11 ms

<b>Grado Di Protezione Ip</b>	IP20
<b>Ambient Air Temperature For Operation</b>	-25...-10 °C with current derating of 1 % per °C mounting position A < 2000 m -10...55 °C senza declassamento corrente mounting position A < 2000 m 55...70 °C with current derating of 2.67 % per °C mounting position A < 2000 m
<b>Classe Di Protezione Contro Le Scariche Elettriche</b>	Classe II without PE connection
<b>Grado Di Inquinamento</b>	2
<b>Resistenza Alle Vibrazioni</b>	3 mm (F= 2...9 Hz) conforme a IEC 60721-3-3 10 m/s <sup>2</sup> (F= 9...200 Hz) conforme a IEC 60721-3-3
<b>Electromagnetic Immunity</b>	Immunity to electrostatic discharge - test level: 8 kV (scarica contatto) conforming to IEC 61000-4-2 Immunity to electrostatic discharge - test level: 15 kV (scarico aria) conforming to IEC 61000-4-2 Test immunità campo elettromagnetico - test level: 15 V/m (80 MHz...2 GHz) conforming to IEC 61000-4-3 Test immunità campo elettromagnetico - test level: 5 V/m (2...2,7 GHz) conforming to IEC 61000-4-3 Test immunità campo elettromagnetico - test level: 5 V/m (2.7...6 GHz) conforming to IEC 61000-4-3 Immunità ai transienti rapidi - test level: 4 kV (su ingresso/uscita) conforming to IEC 61000-4-4 Test di immunità alle sovratensioni - test level: 4 kV (tra alimentazione e terra) conforming to IEC 61000-4-5 Test di immunità alle sovratensioni - test level: 3 kV (tra fase e fase) conforming to IEC 61000-4-5 Immunità a disturbi condotti - test level: 15 V (0,15...80 MHz) conforming to IEC 61000-4-6 Immunità ai campi magnetici - test level: 30 A/m (50...60 Hz) conforming to IEC 61000-4-8 Immunità agli abbassamenti di tensione - test level: 1 (1 ciclo) conforming to IEC 61000-4-11 Immunità agli abbassamenti di tensione - test level: 60 % (10 cicli) conforming to IEC 61000-4-11 Immunità agli abbassamenti di tensione - test level: 0.3 (25 cycles) conforming to IEC 61000-4-11 Emissione campo di disturbo conforming to EN 55016-2-3 Limiti ammessi di armonica in corrente conforming to IEC 61000-3-2 conforming to EN 55016-1-2 conforming to EN 55016-2-1
<b>Emissione Elettromagnetica</b>	Emissione condotte conforme a IEC 61000-6-3 Emissioni irradiate conforme a IEC 61000-6-4

## Confezionamenti

<b>Unità Di Misura Confezione 1</b>	PCE
<b>Numero Di Unità Per Confezione 1</b>	1
<b>Confezione 1: Altezza</b>	6,000 cm
<b>Confezione 1: Larghezza</b>	6,000 cm
<b>Confezione 1: Profondità</b>	11,000 cm
<b>Confezione 1: Peso</b>	227,000 g
<b>Unità Di Misura Confezione 2</b>	S02
<b>Numero Di Unità Per Confezione 2</b>	24
<b>Confezione 2: Altezza</b>	15,000 cm
<b>Confezione 2: Larghezza</b>	30,000 cm
<b>Confezione 2: Profondità</b>	40,000 cm
<b>Confezione 2: Peso</b>	5,681 kg
<b>Unità Di Misura Confezione 3</b>	P06
<b>Numero Di Unità Per Confezione 3</b>	384
<b>Confezione 3: Altezza</b>	75,000 cm

---

**Confezione 3: Larghezza** 80,000 cm

---

**Confezione 3: Profondità** 60,000 cm

---

**Confezione 3: Peso** 98,896 kg

## **Garanzia contrattuale**

---

**Garanzia** 18 mesi

## Sostenibilità

L'etichetta **Green Premium™** testimonia l'impegno di Schneider Electric nell'offrire prodotti con prestazioni ambientali all'avanguardia. Green Premium promette conformità alle normative più recenti, trasparenza sull'impatto ambientale e prodotti circolari a basse emissioni di CO<sub>2</sub>.

**Guida alla valutazione della sostenibilità dei prodotti** è un white paper che chiarisce gli standard globali dell'ecoetichetta e come interpretare le dichiarazioni ambientali.

[Ulteriori informazioni su Green Premium >](#)

[Guida alla valutazione della sostenibilità di un prodotto >](#)



Transparency RoHS/REACH

## Prestazioni che migliorano il benessere

Senza Mercurio

Informazioni Esenzioni Rohs Si

## Certificazioni e standard

Regolamento Reach

[Dichiarazione REACH](#)

Direttiva Rohs Ue

Conformità proattiva (prodotto al di fuori dell'ambito legale di RoHS Unione europea)

Regolamento Rohs Della Cina

[Dichiarazione RoHS della Cina](#)

Informazioni Ambientali

[Profilo ambientale del prodotto](#)

Weee

Nei mercati dell'Unione Europea il prodotto deve essere smaltito in base a un metodo differenziato specifico e non tra i normali rifiuti.

Profilo Di Circolarità

[Informazioni sulla fine della vita](#)

### Electrical Safety

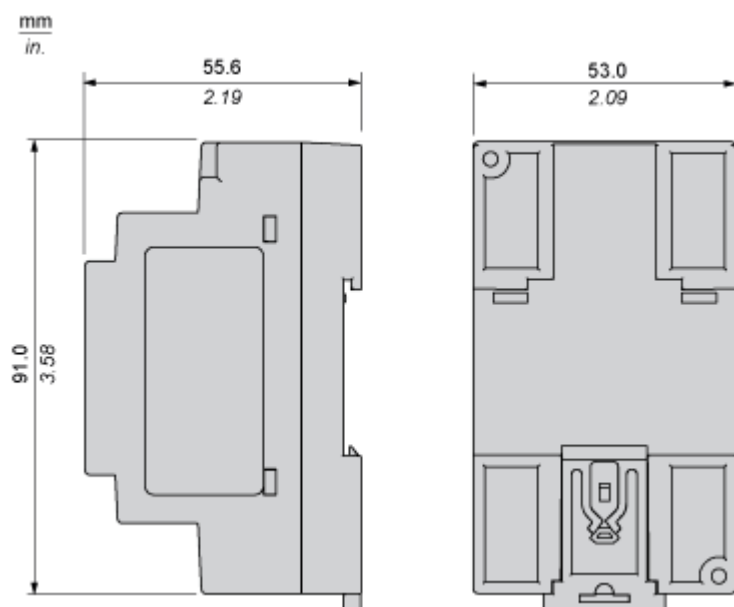
---

- If the unit is use in a manner not specified by the manufacturer, the protection provided by the equipment may be impaired.
- For means of disconnection a switch or circuit breaker, located near the product, must be included in the installation. A marking as disconnecting device for the product is required.
- The device has an internal fuse. The unit is tested and approved with branch circuit protective device up to 20A. This circuit breaker can be used as disconnecting device.
- The power supply is only suitable for audio, video, information, communication, industrial and control equipment.

## Dimensioni

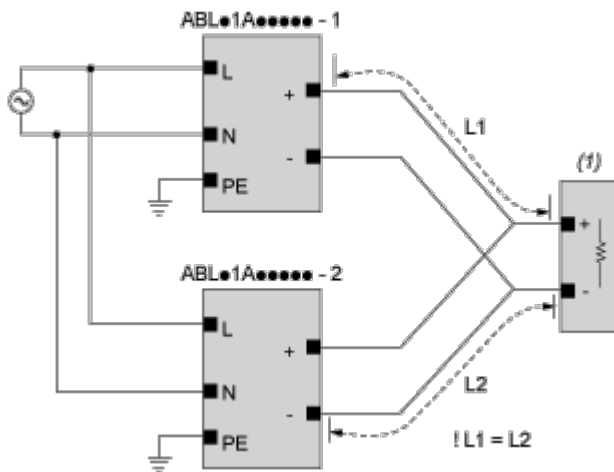
---

### Vista laterale e posteriore



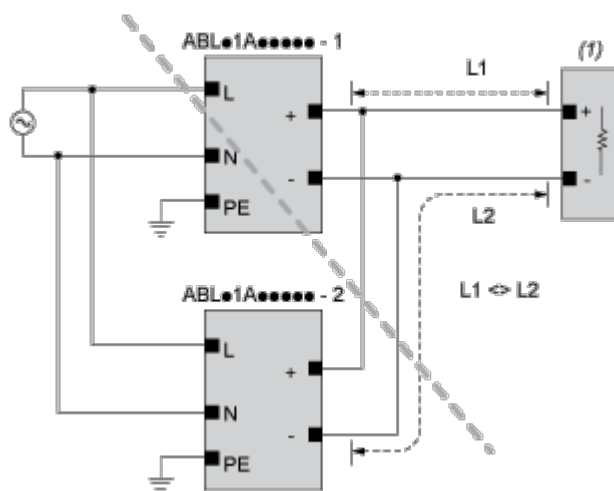
Connections and Schema

Correct Parallel Connection



(1): Load

Incorrect Parallel Connection



(1): Load

ABLx1Axxxxx-1 = ABLx1Axxxxx-2

max 2 x ABLx1Axxxxx

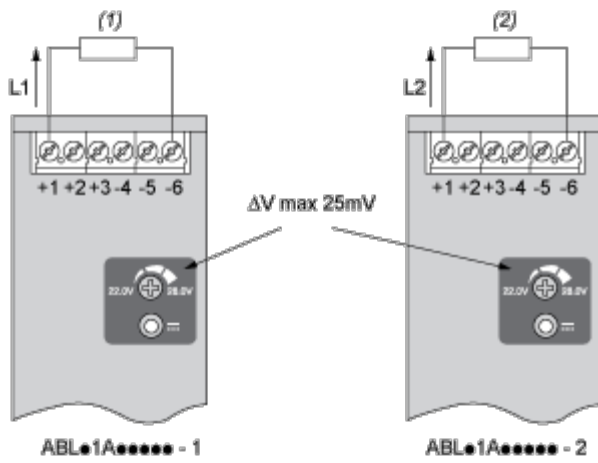
$I_{L1} = I_{L2}$

$\Delta V$  max 25 mV

$I_{Load} < 90\% \cdot 2 \cdot I_{nom}$

Output Voltage Balancing





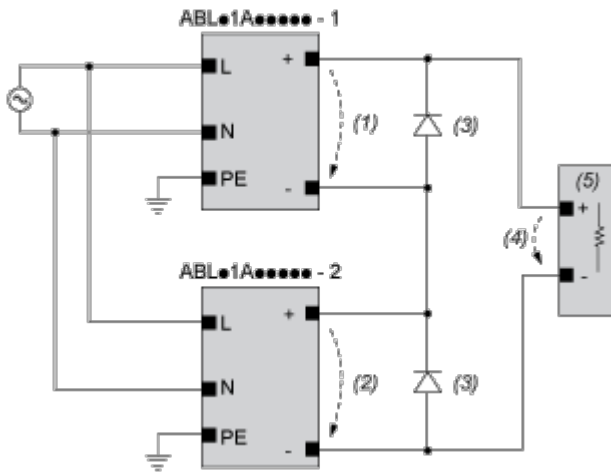
(1):  $R_{Load1}$

(2):  $R_{Load2}$

$$R_{Load1} = R_{Load2}$$

$$I_1 = I_2 = \sim I_{nom}$$

**Series Connection**



(1):  $V_{out1}$

(2):  $V_{out2}$

(3):  $2 \times \text{Diode}, V_{RRM} > 2 \times V_{out1/2}, I_F > 2 \times I_{nom1/2}$

(4):  $V_{Load} = 2 \times V_{out}$

(5): Load

Connections and Schema

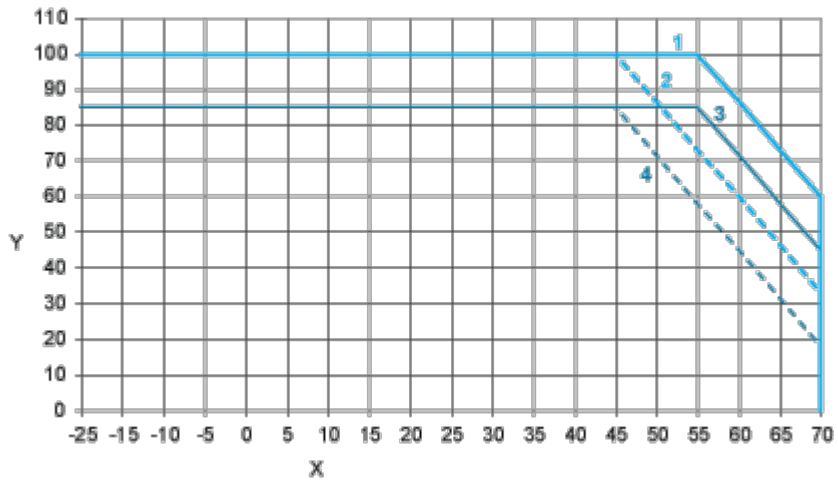
---

		(1)		
		<40°C	<50°C	<70°C
ABLM1A24004		60°C	75°C	75°C
ABLM1A12010		60°C	75°C	90°C
ABLM1A24006		60°C	75°C	90°C
ABLM1A05036	Input	60°C	75°C	90°C
	Output	75°C	90°C	90°C
ABLM1A12021		60°C	75°C	90°C
ABLM1A24012		60°C	75°C	90°C
ABLM1A12042		60°C	75°C	90°C
ABLM1A24025		60°C	75°C	90°C

(1): Ambient

### Performance Curve

---



X : Ambient Temperature (°C)

Y : Percentage of Max Load (%)

1 : Altitude @2000M with Mounting A

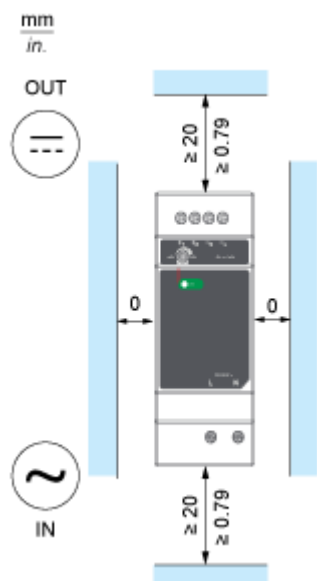
2 : Altitude @5000M with Mounting A

3 : Altitude @2000M with Mounting B

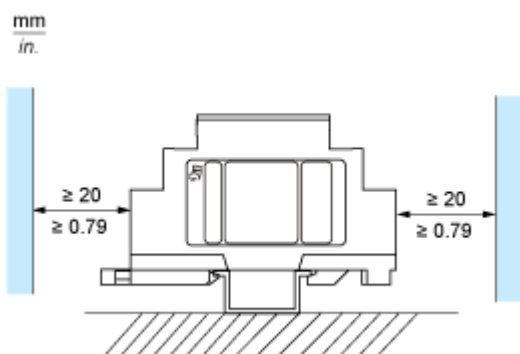
4 : Altitude @5000M with Mounting B

### Mounting

#### Mounting Position A



#### Mounting Position B



#### Incorrect Mounting

