

# Scheda dati

Specifiche



## Modulo ingressi digitali M340 - 32 ingressi - 24 V CC positiva

BMXDDI3202K

### Presentazione

Gamma Prodotto	Modicon X80
Tipo Prodotto	Modulo di ingresso digitale
Numero Ingressi Digitali	32
Tipo Di Ingresso Digitale	Isolato
Tipo Ingresso	Corrente sink (logica positiva)
Tensione Ingresso Digitale	24 V CC positivo
Corrente Ingresso Digitale	2,5 mA

### Caratteristiche tecniche

Compatibilità Ingresso	Con sensori di prossimità a 2/3 fili conforme a IEC 60947-5-2 Con sensori di prossimità a 2/3 fili conforme a IEC 61131-2 Tipo 1
Sensor Power Supply	19...30 V
Stato Attuale 1 Garantito	$\geq 2$ mA
Stato Attuale 0 Garantito	$\leq 0,5$ mA
Impedenza D'Ingresso	9600 Ohm
Resistenza Di Isolamento	$> 10$ MOhm 500 V CC
Potenza Dissipata In W	3,9 W
Dc Typical Response Time	4 ms
Dc Maximum Response Time	7 ms
Messa In Parallelo Ingressi	No
Consumo Tipico Di Corrente	121 mA a 3,3 V CC
Affidabilità Mtbf	905000 H
Tipo Di Protezione	1 fusibile esterno per gruppo di vie 0,5 A ad intervento protezione polarità inversa
Soglia Di Rilevamento Tensione	$< 14$ V CC sensore guasto $> 18$ V CC sensore OK
Led Di Stato	1 LED (verde) modulo in funzione (RUN) 1 LED per via (verde) diagnostica via 1 LED (Rosso) errore del modulo (ERR) 1 LED (Rosso) modulo I/O
Peso Prodotto	0,112 kg

### Ambiente

Grado Di Protezione Ip	IP20
------------------------	------

<b>Comandi</b>	2014/35/EU - low voltage directive 2014/30/EU - electromagnetic compatibility
<b>Resistenza Dielettrica</b>	1500 V CA a 50/60 Hz 1 minuto, primario/secondario 500 V DC 1 minuto, tra gruppo di vie
<b>Resistenza Alle Vibrazioni</b>	3 gn
<b>Tenuta Agli Urti</b>	30 gn
<b>Temperatura Di Stoccaggio</b>	-40...85 °C
<b>Temperatura Ambiente</b>	0...60 °C
<b>Umidità Relativa</b>	5...95 % a 55 °C senza condensa
<b>Altitudine Di Funzionamento</b>	0...2000 m 2000...5000 m con fattore di declassamento

## Confezionamenti

<b>Unità Di Misura Confezione 1</b>	PCE
<b>Numero Di Unità Per Confezione 1</b>	1
<b>Confezione 1: Altezza</b>	5,373 cm
<b>Confezione 1: Larghezza</b>	10,974 cm
<b>Confezione 1: Profondità</b>	11,554 cm
<b>Confezione 1: Peso</b>	154,4 g
<b>Unità Di Misura Confezione 2</b>	S02
<b>Numero Di Unità Per Confezione 2</b>	15
<b>Confezione 2: Altezza</b>	15 cm
<b>Confezione 2: Larghezza</b>	30 cm
<b>Confezione 2: Profondità</b>	40 cm
<b>Confezione 2: Peso</b>	2,5 kg
<b>Unità Di Misura Confezione 3</b>	P06
<b>Numero Di Unità Per Confezione 3</b>	240
<b>Confezione 3: Altezza</b>	75,0 cm
<b>Confezione 3: Larghezza</b>	60,0 cm
<b>Confezione 3: Profondità</b>	80,0 cm
<b>Confezione 3: Peso</b>	58 kg

## Garanzia contrattuale

<b>Garanzia</b>	18 months
-----------------	-----------

## Sostenibilità


L'etichetta **Green Premium™** testimonia l'impegno di Schneider Electric nell'offrire prodotti con prestazioni ambientali all'avanguardia. Green Premium promette conformità alle normative più recenti, trasparenza sull'impatto ambientale e prodotti circolari a basse emissioni di CO<sub>2</sub>.

**Guida alla valutazione della sostenibilità dei prodotti** è un white paper che chiarisce gli standard globali dell'ecoetichetta e come interpretare le dichiarazioni ambientali.


[Ulteriori informazioni su Green Premium >](#)

[Guida alla valutazione della sostenibilità di un prodotto >](#)

## Prestazioni che migliorano il benessere

 Senza Mercurio

---

 Informazioni Esenzioni Rohs [Si](#)

---

**Regolamento Reach** [Dichiarazione REACH](#)

---

**Direttiva Rohs Ue** Conformità proattiva (prodotto al di fuori dell'ambito legale di RoHS Unione europea)

---

**Regolamento Rohs Della Cina** [Dichiarazione RoHS della Cina](#)

---

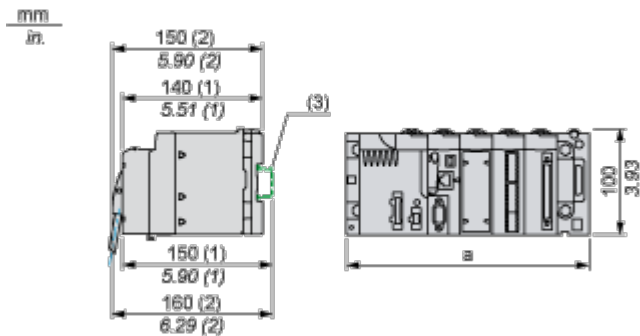
**Weee** Nei mercati dell'Unione Europea il prodotto deve essere smaltito in base a un metodo differenziato specifico e non tra i normali rifiuti.

---

### Moduli installati su rack

---

#### Dimensioni

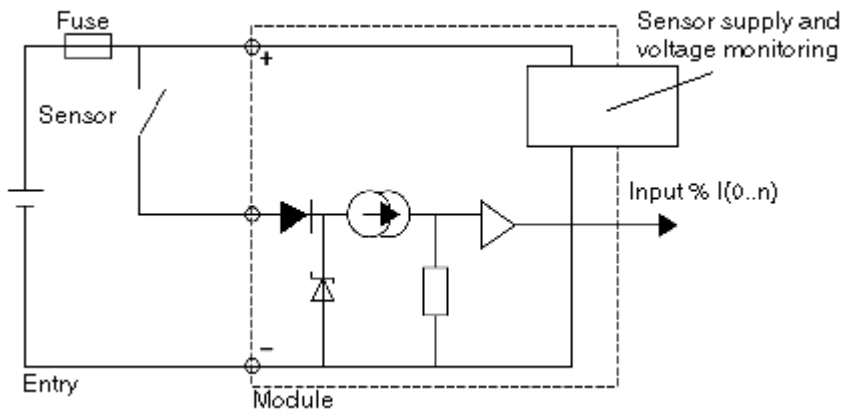


- (1) Con morsettiera rimovibile (gabbia, vite o molla).
- (2) Con connettore FCN.
- (3) Su guida AM1 ED: larghezza 35 mm, profondità 15 mm. Solo possibile con il rack BMXXBP0400/0400H/0600/0600H/0800/0800H.

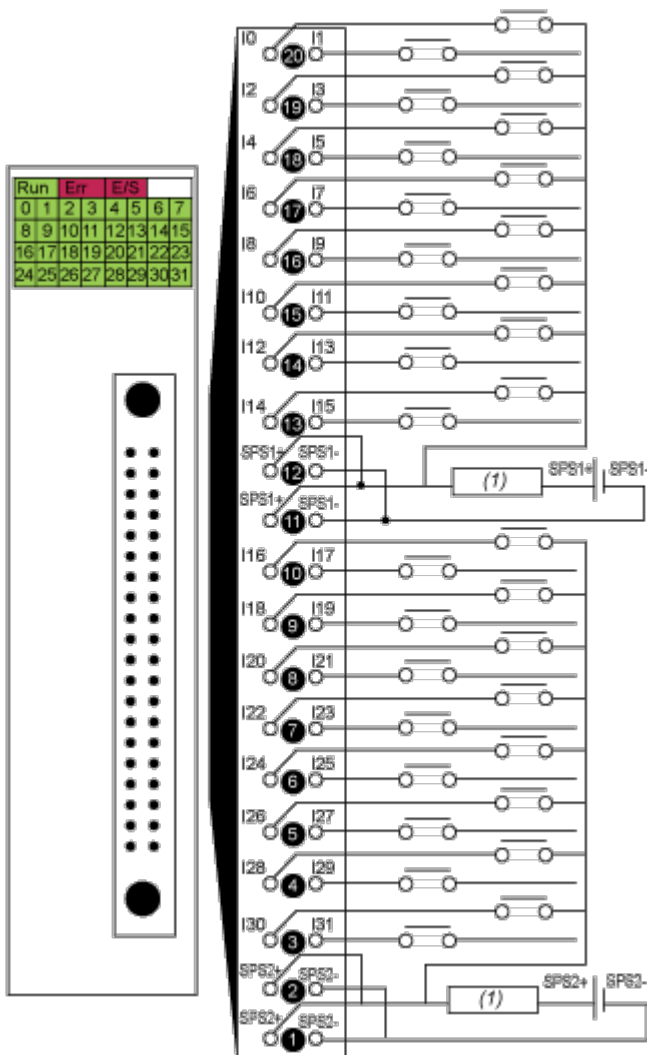
Riferimenti rack	a in mm	a in pollici
BMXXBP0400 e BMXXBP0400H	242,4	09,54
BMXXBP0600 e BMXXBP0600H	307,6	12,11
BMXXBP0800 e BMXXBP0800H	372,8	14,68
BMXXBP1200 e BMXXBP1200H	503,2	19,81

### Connecting the Module

#### Input Circuit Diagram



#### Module Connection



(1) fuse: fast blow fuse of 0.5 A for each 16-channel group  
power supply 24 VDC

SPS sensor power supply