

Scheda dati

Specifiche



Modulo TM3 - 4 input temperatura

TM3TI4

Presentazione

Gamma Prodotto	Modicon TM3
Tipo Prodotto	Modulo ingresso analogico
Compatibilità Gamma	Modicon M221 Modicon M241 Modicon M251 Modicon M262 - Modicon M241 - Modicon M251
Numero Ingressi Analogici	4
Tipo Di Ingresso Analogico	corrente 4...20 mA corrente 0...20 mA tensione 0...10 V tensione - 10...10 V termocoppia -200...1000°C con termocoppia J termocoppia - 200...1300°C con termocoppia K termocoppia 0...1760°C con termocoppia R termocoppia 0...1760°C con termocoppia S termocoppia 0...1820°C con termocoppia B termocoppia - 200...400°C con termocoppia T termocoppia - 200...1300°C con termocoppia N termocoppia -200...800°C con termocoppia E termocoppia 0...2315°C con termocoppia C Ni 100/Ni 1000 sonda di temperatura - 60...180 °C Pt 100 sonda di temperatura - 200...850 °C Pt 1000 sonda di temperatura - 200...600 °C

Caratteristiche tecniche

Risoluzione Ingresso Analogico	16 bit 15 bit + segno
Sovraccarico Continuo Ammissibile	13 V, tipo ingresso analogico: tensione 40 mA, tipo ingresso analogico: corrente
Impedenza D'Ingresso	<= 50 Ohm corrente >= 1 MOhm tensione >= 1 MOhm termocoppia >= 1 MOhm sonda di temperatura
Valore Lsb	2,44 mV 0...10 V tensione 4,88 mV - 10...10 V tensione 4,88 µA 0...20 mA corrente 3,91 µA 4...20 mA corrente 0,1 °C sonda di temperatura 0,1 °C termocoppia
Tempo Di Conversione	100 ms + 100 ms per channel + 1 controller cycle time termocoppia 100 ms + 100 ms per channel + 1 controller cycle time sonda di temperatura 10 ms + 10 ms per channel + 1 controller cycle time tensione/corrente
Durata Campionatura	10 ms, tipo ingresso analogico: tensione/corrente 100 ms, tipo ingresso analogico: tensione/corrente 100 ms, tipo ingresso analogico: termocoppia 100 ms, tipo ingresso analogico: sonda di temperatura

Disclaimer: La presente documentazione non ha funzione sostitutiva e non deve essere utilizzata per stabilire l'idoneità o l'affidabilità di questi prodotti per le applicazioni di utenti specifici

Errore Precisione Assoluta	+/-0,2% del fondo scala at 25 °C for analogue input tensione/corrente +/-0,2% del fondo scala at 25 °C for Pt 100/Pt 1000, Ni 100/ Ni 1000 temperature probe +/-0,2% del fondo scala at 25 °C for termocoppia C 0...2315°C +/-6°C at 25 °C for termocoppia R, S 0...200°C +/-0,2% del fondo scala at 25 °C for termocoppia R, S 200...1760°C +/-0,2% del fondo scala at 25 °C for termocoppia B 300...1820°C +/-0,4% del fondo scala at 25 °C for termocoppia K - 200...0°C +/-0,2% del fondo scala at 25 °C for termocoppia K 0...1300 °C +/-0,4% del fondo scala at 25 °C for termocoppia J - 200...0°C +/-0,2% del fondo scala at 25 °C for termocoppia J 0...1000°C +/-0,4% del fondo scala at 25 °C for termocoppia E - 200...0°C +/-0,2% del fondo scala at 25 °C for termocoppia E 0...800°C +/-0,4% del fondo scala at 25 °C for termocoppia T - 200...0°C +/-0,2% del fondo scala at 25 °C for termocoppia T 0...400 °C +/-0,4% del fondo scala at 25 °C for termocoppia N - 200...0°C +/-0,2% del fondo scala at 25 °C for termocoppia N 0...1300 °C
Deriva Di Temperatura	+/-0,01 %FS/°C
Precisione Ripetizione	+/- 0,5 %FS
Non-Linearità	+/- 0,2 %FS
Cross Talk	<= 1 LSB
Tensione Nominale Di Alimentazione [Us]	24 V CC
Limiti Tensione Alimentazione	20,4...28,8 V
Tipo Di Cavi	Cavo schermato twistato <30 m per ingresso circuito
Assorbimento Di Corrente	45 mA a 5 V CC Tramite il connettore del bus 50 mA a 5 V CC Tramite il connettore del bus 35 mA a 24 V CC mediante alimentazione esterna 40 mA a 24 V CC mediante alimentazione esterna
Segnalazione Locale	1 LED (verde)PWR:
Collegamento Elettrico	10 1,5 mm ² morsetteria vite estraibile con passo 3,81 mm regolazione for inputs and supply 10 1,5 mm ² morsetteria vite estraibile con passo 3,81 mm regolazione for inputs
Isolamento	Tra ingresso e alimentazione a 1500 V CA Between input and internal logic a 500 V CA
Marcatura	CE
Resistenza Alle Sovratensioni	1 kV alimentazione modo comune conforme a IEC 61000-4-5 0,5 kV alimentazione modo differenziale conforme a IEC 61000-4-5 1 kV ingresso modo comune conforme a IEC 61000-4-5
Supporto Di Montaggio	Top hat type TH35-15 rail conforme a IEC 60715 Top hat type TH35-7.5 rail conforme a IEC 60715 piastra o pannello con kit di fissaggio
Altezza	90 mm
Profondità	70 mm
Larghezza	23,6 mm
Peso Prodotto	0,11 kg

Ambiente

Norme Di Riferimento	IEC 61131-2
Certificazioni Prodotto	CE "UKCA" RCM EAC cULus cULus HazLoc
Resistenza Alle Scariche Elettrostatiche	8 kV in aria conforme a IEC 61000-4-2 4 kV su contatto conforme a IEC 61000-4-2

Resistenza Ai Campi Elettromagnetici	10 V/m 80 MHz...1 GHz conforme a IEC 61000-4-3 3 V/m 1,4 GHz...2 GHz conforme a IEC 61000-4-3 1 V/m 2 GHz...3 GHz conforme a IEC 61000-4-3
Resistenza Ai Campi Magnetici	30 A/m conforme a IEC 61000-4-8
Resistenza Ai Transitori Rapidi	1 kV conforme a IEC 61000-4-4 (I/O)
Resistenza Ai Disturbi Condotti, Indotti Da Campi A Radiofrequenza	10 V 0,15...80 MHz conforme a IEC 61000-4-6 3 V spot frequency (2, 3, 4, 6.2, 8.2, 12.6, 16.5, 18.8, 22, 25 MHz) conforme a Marine specification (LR, ABS, DNV, GL)
Emissione Elettromagnetica	Emissioni irradiate 40 dBµV/m QP classe A (10 m) a 30...230 MHz conforme a IEC 55011 Emissioni irradiate 47 dBµV/m QP classe A (10 m) a 230...1000 MHz conforme a IEC 55011
Immunità Alle Microinterruzioni	10 ms
Temperatura Ambiente Di Funzionamento	-10...55 °C installazione orizzontale -10...35 °C installazione verticale
Temperatura Di Stoccaggio	-25...70 °C
Umidità Relativa	10...95 %, senza condensa (in funzionamento) 10...95 %, senza condensa (in stoccaggio)
Grado Di Protezione Ip	IP20
Grado Di Inquinamento	2
Altitudine Di Funzionamento	0...2000 m
Altitudine Di Stoccaggio	0...3000 m
Resistenza Alle Vibrazioni	3,5 mm a 5...8,4 Hz su guida DIN 3 gn a 8,4...150 Hz su guida DIN
Resistenza Agli Shock	15 gn per 11 ms

Confezionamenti

Unità Di Misura Confezione 1	PCE
Numero Di Unità Per Confezione 1	1
Confezione 1: Altezza	7,576 cm
Confezione 1: Larghezza	10,748 cm
Confezione 1: Profondità	12,673 cm
Confezione 1: Peso	220,0 g
Unità Di Misura Confezione 2	S02
Numero Di Unità Per Confezione 2	9
Confezione 2: Altezza	15 cm
Confezione 2: Larghezza	30 cm
Confezione 2: Profondità	40 cm
Confezione 2: Peso	2,391 kg
Unità Di Misura Confezione 3	P06
Numero Di Unità Per Confezione 3	432
Confezione 3: Altezza	105 cm
Confezione 3: Larghezza	120 cm
Confezione 3: Profondità	80 cm
Confezione 3: Peso	122 kg

Garanzia contrattuale

Garanzia

18 mesi

Sostenibilità

L'etichetta **Green Premium™** testimonia l'impegno di Schneider Electric nell'offrire prodotti con prestazioni ambientali all'avanguardia. Green Premium promette conformità alle normative più recenti, trasparenza sull'impatto ambientale e prodotti circolari a basse emissioni di CO₂.

Guida alla valutazione della sostenibilità dei prodotti è un white paper che chiarisce gli standard globali dell'ecoetichetta e come interpretare le dichiarazioni ambientali.

[Ulteriori informazioni su Green Premium >](#)

[Guida alla valutazione della sostenibilità di un prodotto >](#)



Transparency RoHS/REACH

Prestazioni che migliorano il benessere

✓ Privo Di Metalli Pesanti Tossici

✓ Senza Mercurio

✓ Informazioni Esenzioni Rohs [Si](#)

✓ Senza Pvc

Certificazioni e standard

Regolamento Reach

[Dichiarazione REACH](#)

Direttiva Rohs Ue

Conformità proattiva (prodotto al di fuori dell'ambito legale di RoHS Unione europea)

[EU RoHS Dichiarazione](#)

Regolamento Rohs Della Cina

[Dichiarazione RoHS della Cina](#)

Informazioni Ambientali

[Profilo ambientale del prodotto](#)

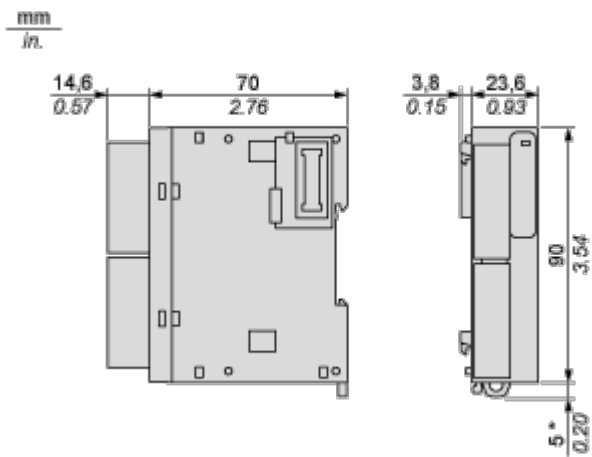
Weee

Nei mercati dell'Unione Europea il prodotto deve essere smaltito in base a un metodo differenziato specifico e non tra i normali rifiuti.

Profilo Di Circolarità

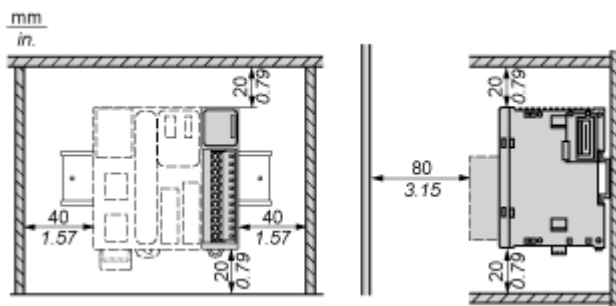
[Informazioni sulla fine della vita](#)

Dimensioni

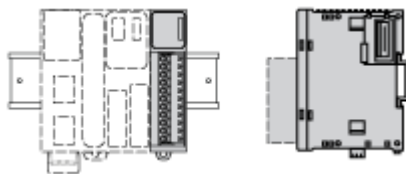


(*) 8,5 mm/0.33 in. con il gancio estratto.

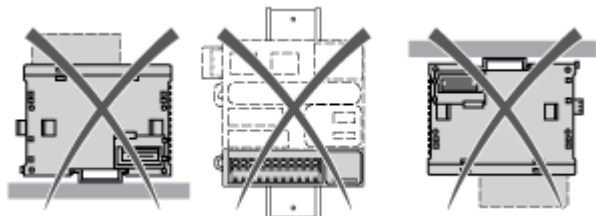
Requisiti d'ingombro



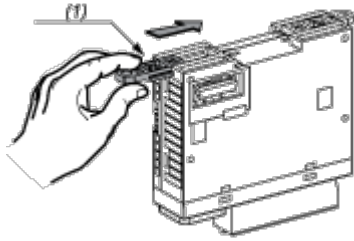
Montaggio su una guida



Posizione di montaggio errata

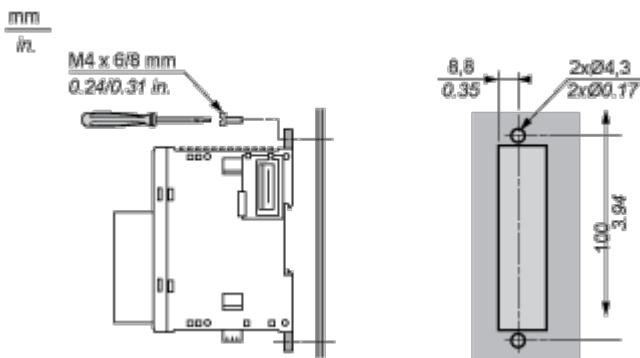


Montaggio sulla superficie di un pannello



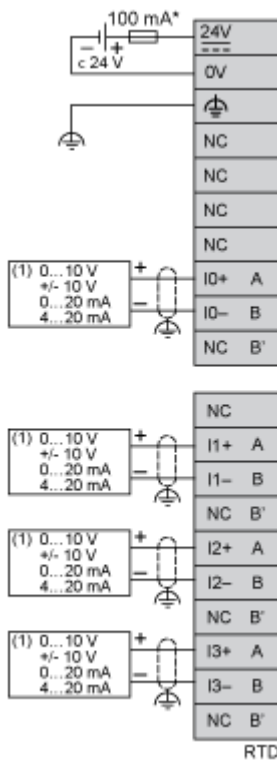
- (1) Fissare una staffetta di montaggio

Schema dei fori di montaggio



Modulo di ingresso analogico

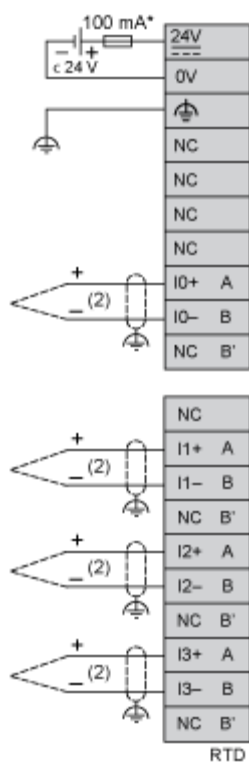
Schema di cablaggio (tipo Corrente/Tensione)



(*) Fusibile tipo T

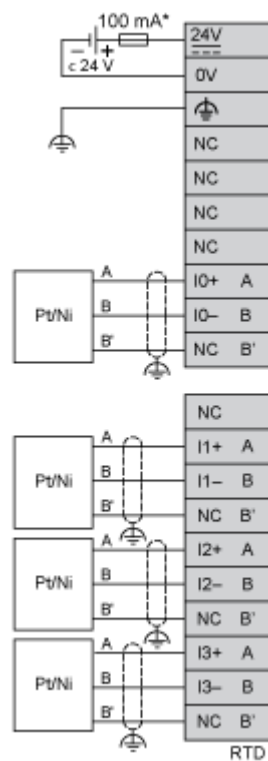
(1) Dispositivo di uscita analogica corrente/tensione

Schema di cablaggio (tipo ingresso termocoppia)



- (*) Fusibile tipo T
- (2) Termocoppia

Schema di cablaggio (tipo ingresso sonda di temperatura)



- (*) Fusibile tipo T

