

Scheda dati

Specifiche



Modulo TM3 - 8 ingressi

TM3DI8

Presentazione

Gamma Prodotto	Modicon TM3
Tipo Prodotto	Modulo di ingresso digitale
Compatibilità Gamma	Modicon M241 Modicon M251 Modicon M221 Modicon M262 - Modicon M241 - Modicon M251
Numero Ingressi Digitali	8 per ingresso conforme a IEC 61131-2 Tipo 1
Logica Ingresso Digitale	Pozzo o sorgente (positivo/negativo)
Tensione Ingresso Digitale	24 V
Corrente Ingresso Digitale	7 mA per ingresso

Caratteristiche tecniche

Numero I/O Digitali	8
Assorbimento Di Corrente	5 mA a 5 V CC Tramite il connettore del bus (allo stato off) 0 mA a 24 V CC Tramite il connettore del bus (allo stato on) 0 mA a 24 V CC Tramite il connettore del bus (allo stato off) 24 mA a 5 V CC Tramite il connettore del bus (allo stato on)
Tipo Tensione Ingresso Digitale	CC
Stato Tensione 1 Garantito	15...28,8 V per ingresso
Stato Attuale 1 Garantito	>= 2,5 mA (ingresso)
Stato Tensione 0 Garantito	0...5 V per ingresso
Stato Attuale 0 Garantito	<= 1 mA (ingresso)
Impedenza D'Ingresso	3.4 kOhm
Tempo Di Risposta	4 ms (turn-on) 4 ms (turn-off)
Segnalazione Locale	1 LED per via (verde)stato ingresso:
Collegamento Elettrico	11 2,5 mm ² morsetteria vite estraibile con passo 5,08 mm regolazione for inputs
Lunghezza Massima Del Cavo Tra I Dispositivi	Cavo non schermato: <30 m per regular input
Isolamento	Between input and internal logic a 500 V CA Non isolato tra gli ingressi
Marcatura	CE
Supporto Di Montaggio	Top hat type TH35-15 rail conforme a IEC 60715 Top hat type TH35-7.5 rail conforme a IEC 60715 piastra o pannello con kit di fissaggio
Altezza	90 mm
Profondità	84,6 mm

Larghezza	27,4 mm
Peso Prodotto	0,085 kg

Ambiente

Norme Di Riferimento	IEC 61131-2
Certificazioni Prodotto	CE cULus "UKCA" RCM EAC cULus HazLoc
Resistenza Alle Scariche Elettrostatiche	8 kV in aria conforme a IEC 61000-4-2 4 kV su contatto conforme a IEC 61000-4-2
Resistenza Ai Campi Elettromagnetici	10 V/m 80 MHz...1 GHz conforme a IEC 61000-4-3 3 V/m 1,4 GHz...2 GHz conforme a IEC 61000-4-3 1 V/m 2 GHz...3 GHz conforme a IEC 61000-4-3
Resistenza Ai Campi Magnetici	30 A/m 50/60 Hz conforme a IEC 61000-4-8
Resistenza Ai Transitori Rapidi	1 kV per I/O conforme a IEC 61000-4-4
Resistenza Alle Sovratensioni	1 kV I/O modo comune conforme a IEC 61000-4-5 CC
Resistenza Ai Disturbi Condotti, Indotti Da Campi A Radiofrequenza	10 V 0,15...80 MHz conforme a IEC 61000-4-6 3 V spot frequency (2, 3, 4, 6.2, 8.2, 12.6, 16.5, 18.8, 22, 25 MHz) conforme a Marine specification (LR, ABS, DNV, GL)
Emissione Elettromagnetica	Emissioni irradiate 40 dB μ V/m QP classe A (10 m) a 30...230 MHz conforme a IEC 55011 Emissioni irradiate 47 dB μ V/m QP classe A (10 m) a 230...1000 MHz conforme a IEC 55011
Temperatura Ambiente Di Funzionamento	-10...35 °C installazione verticale -10...55 °C installazione orizzontale
Temperatura Di Stoccaggio	-25...70 °C
Umidità Relativa	10...95 %, senza condensa (in funzionamento) 10...95 %, senza condensa (in stoccaggio)
Grado Di Protezione Ip	IP20 con copertura di protezione montata
Grado Di Inquinamento	2
Altitudine Di Funzionamento	0...2000 m
Altitudine Di Stoccaggio	0...3000 m
Resistenza Alle Vibrazioni	3,5 mm a 5...8,4 Hz su guida DIN 3 gn a 8,4...150 Hz su guida DIN 3,5 mm a 5...8,4 Hz su pannello 3 gn a 8,4...150 Hz su pannello
Resistenza Agli Shock	15 gn per 11 ms

Confezionamenti

Unità Di Misura Confezione 1	PCE
Numero Di Unità Per Confezione 1	1
Confezione 1: Altezza	7,652 cm
Confezione 1: Larghezza	10,664 cm
Confezione 1: Profondità	12,68 cm
Confezione 1: Peso	220,0 g
Unità Di Misura Confezione 2	CAR
Numero Di Unità Per Confezione 2	42

Confezione 2: Altezza	29,4 cm
Confezione 2: Larghezza	39,5 cm
Confezione 2: Profondità	57,7 cm
Confezione 2: Peso	10,32 kg
Unità Di Misura Confezione 3	P12
Numero Di Unità Per Confezione 3	504
Confezione 3: Altezza	105 cm
Confezione 3: Larghezza	120 cm
Confezione 3: Profondità	80 cm
Confezione 3: Peso	133 kg

Garanzia contrattuale

Garanzia	18 mesi
-----------------	---------

Sostenibilità

L'etichetta **Green Premium™** testimonia l'impegno di Schneider Electric nell'offrire prodotti con prestazioni ambientali all'avanguardia. Green Premium promette conformità alle normative più recenti, trasparenza sull'impatto ambientale e prodotti circolari a basse emissioni di CO₂.

Guida alla valutazione della sostenibilità dei prodotti è un white paper che chiarisce gli standard globali dell'ecoetichetta e come interpretare le dichiarazioni ambientali.

[Ulteriori informazioni su Green Premium >](#)

[Guida alla valutazione della sostenibilità di un prodotto >](#)



Transparency RoHS/REACH

Prestazioni che migliorano il benessere

- ✓ Reach Senza Svhc

- ✓ Privo Di Metalli Pesanti Tossici

- ✓ Senza Mercurio

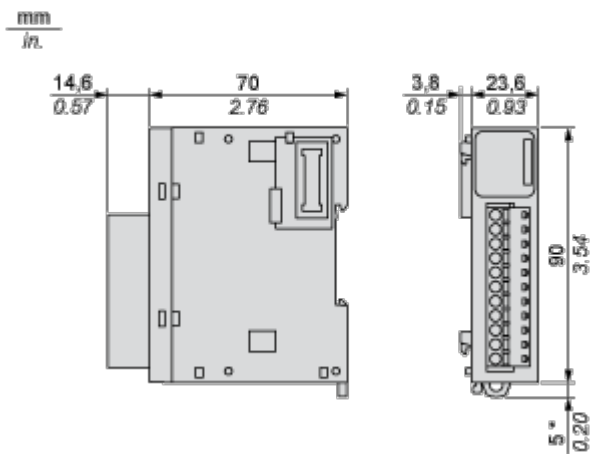
- ✓ Informazioni Esenzioni Rohs Si

- ✓ Senza Pvc

Certificazioni e standard

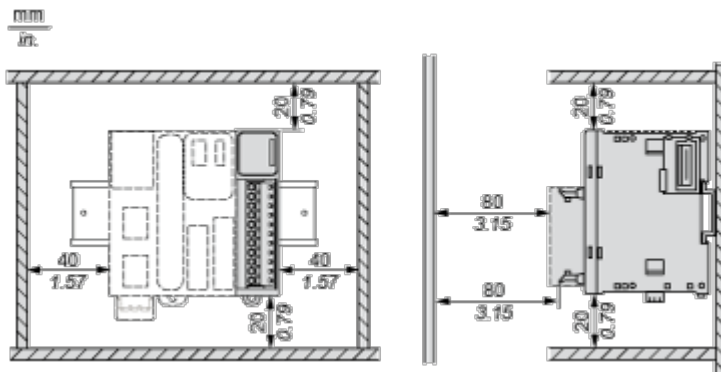
Regolamento Reach	Dichiarazione REACH
Direttiva Rohs Ue	Conformità proattiva (prodotto al di fuori dell'ambito legale di RoHS Unione europea) EU RoHS Dichiarazione
Regolamento Rohs Della Cina	Dichiarazione RoHS della Cina
Informazioni Ambientali	Profilo ambientale del prodotto
Weee	Nei mercati dell'Unione Europea il prodotto deve essere smaltito in base a un metodo differenziato specifico e non tra i normali rifiuti.
Profilo Di Circolarità	Informazioni sulla fine della vita

Dimensioni

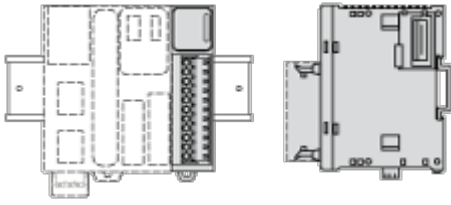


(*) 8,5 mm/0.33 in. con il gancio estratto.

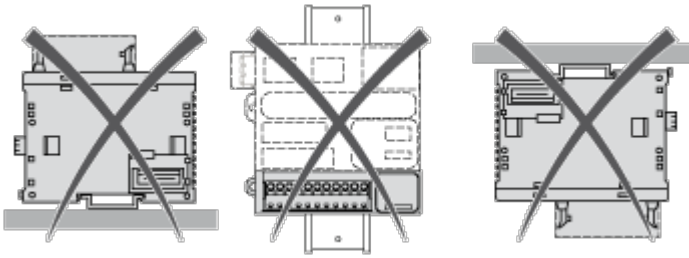
Requisiti d'ingombro



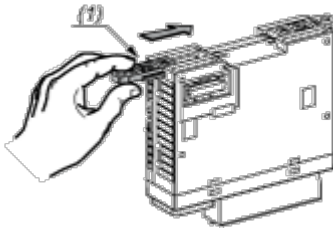
Montaggio su una guida



Posizione di montaggio errata

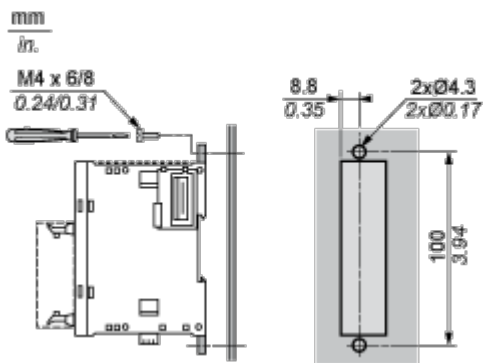


Montaggio sulla superficie di un pannello



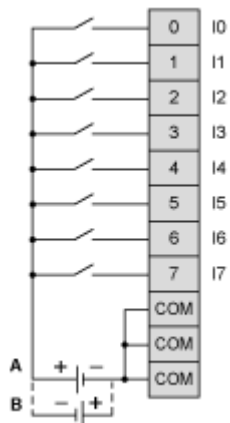
(1) Fissare una staffetta di montaggio

Schema dei fori di montaggio



Modulo di ingresso digitale (8 canali, 24 Vcc)

Schema di cablaggio



I 3 morsetti COM sono collegati internamente.

- (A) Cablaggio sink (logica positiva)
- (B) Cablaggio source (logica negativa)