

Scheda dati

Specifiche



Modulo processore M340 - Max 1024 I/O digitali + 256 analog - Modbus - Ethernet

BMXP342020

Presentazione

Gamma Prodotto	Controllori programmabili Modicon M340
Tipo Prodotto	Modulo processore
Concetto	Transparent Ready CANopen
Numero Di Rack	4
Numero Di Slot Su Singolo Rack	11
Capacità Processore I/O Digitali	1024 I/O configurazione multi-rack 704 I/O configurazione rack singolo
Capacità Processore I/O Analog.	256 I/O configurazione multi-rack 66 I/O configurazione rack singolo
Numero Vie Per Applicazioni Specifiche	36
Monitoraggio	Contatori diagnostica Modbus Contatori evento Modbus

Caratteristiche tecniche

Vie Di Controllo	Circuiti programmabili
Tipo Di Connessione Integrata	Collegamento seriale non isolato RJ45 modalità caratteri, modalità di trasmissione: asincrono su banda base, RS232C, modalità di trasmissione: 2 doppieni schermati a 0,3...19,2 kbit/s full duplex Collegamento seriale non isolato RJ45 modalità caratteri, modalità di trasmissione: asincrono su banda base, RS485, modalità di trasmissione: 1 doppiino schermato a 0,3...19,2 kbit/s half duplex Collegamento seriale non isolato RJ45, master/slave Modbus, RTU/ASCII, modalità di trasmissione: asincrono su banda base, RS232C, modalità di trasmissione: 1 doppiino schermato a 0,3...19,2 kbit/s half duplex Collegamento seriale non isolato RJ45, master/slave Modbus, RTU/ASCII, modalità di trasmissione: asincrono su banda base, RS485, modalità di trasmissione: 1 doppiino schermato a 0,3...19,2 kbit/s half duplex Porta USB a 12 Mbit/s Ethernet TCP/IP RJ45, modalità di trasmissione: 1 doppiino a 10/100 Mbit/s
Numero Max Di Reti	2 modulo comunicazione Ethernet 4 modulo AS-Interface
Embedded Communication Service	Gestione ampiezza di banda, Ethernet TCP/IP Data Editor, Ethernet TCP/IP Messaggeria Modbus TCP, Ethernet TCP/IP Rack Viewer, Ethernet TCP/IP Amministratore di rete SNMP, Ethernet TCP/IP
Porta Ethernet	10BASE-T/100BASE-TX
Numero Di Dispositivi Per Segmento	0...32 (modalità caratteri) 0...32 (Modbus)
Numero Di Dispositivi	2 punto-a-punto modalità caratteri 2 punto-a-punto Modbus

Lunghezza Bus	0...10 m collegamento seriale non isolato modalità caratteri segmento 0...10 m collegamento seriale non isolato Modbus segmento 0...1000 m collegamento seriale isolato modalità caratteri segmento 0...1000 m collegamento seriale isolato Modbus segmento 0...15 m modalità caratteri punto-a-punto 0...15 m Modbus punto-a-punto
Maximum Tap Links Length	<15 m collegamento seriale non isolato modalità caratteri segmento <15 m collegamento seriale non isolato Modbus segmento <40 m collegamento seriale isolato modalità caratteri segmento <40 m collegamento seriale isolato Modbus segmento
Numero Di Indirizzi	0...248 per modalità caratteri 0...248 per Modbus
Richieste	1Kb dati per richiesta modalità caratteri 252 byte di dati per richiesta RTU Modbus 504 byte di dati per richiesta ASCII Modbus
Parametro Di Controllo	Un CRC 16 su ogni struttura (RTU) Modbus Un LRC 16 su ogni struttura (ASCII) modalità caratteri Un LRC 16 su ogni struttura (ASCII) Modbus
Descrizione Memoria	Scheda memoria Flash fornita (BMXRMS008MP) backup programmi, costanti, simboli e dati RAM interna 4096 kB RAM interna 256 kB dati RAM interna 3584 kB costanti e simboli programma Scheda memoria Flash fornita (BMXRMS008MP) attivazione di server di rete standard, classe B10
Dimensione Max Aree Oggetti	256 kB dati interni non allocati 32634 %Mi bit interni allocati
Dimensione Default Aree Oggetti	1024 parole interne %MWi dati interni allocati 256 parole costanti %KWi dati interni allocati 512 %Mi bit interni allocati
Struttura Applicazione	1 task master ciclica/periodica 1 task fast periodica Nessuna task ausiliaria 64 task su evento
Tempo Di Esecuzione Per Istruzione	0,12 µs Booleano 0,17 µs parole lunghezza doppia 0,25 µs parole lunghezza singola 1,16 µs in virgola mobile
Numero Di Istruzioni Al Ms	6,4 Kistr/ms 66% Booleano + 35% aritmetica in virgola mobile 8,1 Kistr/ms 100% Booleano
Surriscaldamento Sistema	0,13 ms per task fast 0,7 ms per task master
Assorbimento Di Corrente	95 mA a 24 V CC
Alimentazione	Alimentazione interna tramite rack
Marcatura	CE
Led Di Stato	1 LED (verde) attività su rete Ethernet (ETH ACT) 1 LED (verde) processore in funzione (RUN) 1 LED (verde) stato rete Ethernet (ETH STS) 1 LED (Rosso) trasmissione dati (ETH 100) 1 LED (Rosso) guasto modulo I/O (I/O) 1 LED (Rosso) guasto della scheda di memoria (CARD ERR) 1 LED (Rosso) guasto del processore o del sistema (ERR) 1 LED (giallo) attività sul Modbus (SER COM)
Peso Prodotto	0,205 kg
Ambiente	
Temperatura Ambiente	0...60 °C
Umidità Relativa	10...95 % senza condensa
Grado Di Protezione Ip	IP20

Trattamento Di Protezione	TC
Comandi	2014/35/EU - low voltage directive 2014/30/EU - electromagnetic compatibility
Certificazioni Prodotto	CE UL CSA RCM EAC Marina mercantile
Norme	EN 61131-2 EN/IEC 61010-2-201 UL 61010-2-201 CSA C22.2 No 61010-2-201 IACS E10 EN/IEC 61000-6-5, interface type 1 and type 2 EN/IEC 61850-3, location G
Caratteristiche Ambientali	Hazardous location classe I divisione 2

Confezionamenti

Unità Di Misura Confezione 1	PCE
Numero Di Unità Per Confezione 1	1
Confezione 1: Altezza	5,500 cm
Confezione 1: Larghezza	11,000 cm
Confezione 1: Profondità	11,500 cm
Confezione 1: Peso	246,000 g
Unità Di Misura Confezione 2	S02
Numero Di Unità Per Confezione 2	15
Confezione 2: Altezza	15,000 cm
Confezione 2: Larghezza	30,000 cm
Confezione 2: Profondità	40,000 cm
Confezione 2: Peso	4,033 kg

Garanzia contrattuale

Garanzia	18 months
-----------------	-----------

Sostenibilità


L'etichetta **Green Premium™** testimonia l'impegno di Schneider Electric nell'offrire prodotti con prestazioni ambientali all'avanguardia. Green Premium promette conformità alle normative più recenti, trasparenza sull'impatto ambientale e prodotti circolari a basse emissioni di CO₂.


Guida alla valutazione della sostenibilità dei prodotti è un white paper che chiarisce gli standard globali dell'ecoetichetta e come interpretare le dichiarazioni ambientali.

[Ulteriori informazioni su Green Premium >](#)

[Guida alla valutazione della sostenibilità di un prodotto >](#)

Prestazioni che migliorano il benessere

 Senza Mercurio

 Informazioni Esenzioni Rohs [Si](#)

Regolamento Reach [Dichiarazione REACH](#)

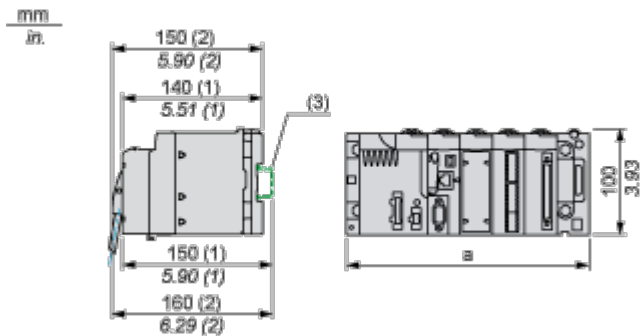
Direttiva Rohs Ue Conformità proattiva (prodotto al di fuori dell'ambito legale di RoHS Unione europea)

Regolamento Rohs Della Cina [Dichiarazione RoHS della Cina](#)

Weee Nei mercati dell'Unione Europea il prodotto deve essere smaltito in base a un metodo differenziato specifico e non tra i normali rifiuti.

Moduli montati su rack

Dimensioni



- (1) Con blocco morsetto rimovibile (gabbia, vite o molla).
- (2) Con connettore FCN.
- (3) Su guida AM1 ED: larghezza 35 mm, profondità 15 mm. Possibile solo con rack BMXXBP0400/0400H/0600/0600H/0800/0800H.

Riferimenti rack	a in mm	a in pollici
BMXXBP0400 e BMXXBP0400H	242,4	09,54
BMXXBP0600 e BMXXBP0600H	307,6	12,11
BMXXBP0800 e BMXXBP0800H	372,8	14,68
BMXXBP1200 e BMXXBP1200H	503,2	19,81