

Scheda dati

Specifiche



Modulo sicurezza Cat.4 caratt. XPSUAF + PNP/NPN, tappeto sicurezza 24V m.vite

XPSUAK12AP

Presentazione

Gamma Prodotto	Harmony Safety Automation
Tipo Prodotto	Modulo di sicurezza
Nome Modulo Sicurezza	XPSUAK
Applicazione Modulo Sicurezza	Contatti antivalenti monitorati Per monitoraggio emergenza, protezione e barriere Monitoraggio sensore di pressione 4 fili
Funzione Del Modulo	Pulsante arresto emergenza con 2 contatti NC Monitoraggio di sicurezza con 1 o 2 finecorsa Controllo 2 sensori PNP Monitoraggio interruttore magnetico Controllo barriera di sicurezza Controllo interruttore RFID di sicurezza Monitoraggio barriere di sicurezza (ESPE) Controllo tappeti di sicurezza Monitoraggio sensore prossimità Monitoring 1 PNP + 1 NPN sensor
Livello Di Sicurezza	Puo' raggiungere PL e/categoria 4 per contatto relè NO conforme a ISO 13849-1 Puo' raggiungere SILCL 3 per contatto relè NO conforme a IEC 62061 Puo' raggiungere SIL 3 per contatto relè NO conforme a IEC 61508 Puo' raggiungere PL c/categoria 1 per contatto relè NC conforme a ISO 13849-1 Puo' raggiungere SILCL 1 per contatto relè NC conforme a IEC 62061 Puo' raggiungere SIL 1 per contatto relè NC conforme a IEC 61508
Dati Di Affidabilità Sicurezza	MTTFd > 30 years conforme a ISO 13849-1 Dcavg >= 99 % conforme a ISO 13849-1 PFHd = 1.13E-09 conforme a ISO 13849-1 HFT = 1 conforme a IEC 62061 PFHd = 1.13E-09 conforme a IEC 62061 SFF > 99% conforme a IEC 62061 HFT = 1 conforme a IEC 61508-1 PFHd = 1.13E-09 conforme a IEC 61508-1 SFF > 99% conforme a IEC 61508-1 Type = B conforme a IEC 61508-1
Topologia Della Rete	NC doppio PNP doppio Antivalente doppio OSSD doppio
Connessioni - Morsetti	Morsettiera a vite removibile, 0,2...2,5 mm ² solido o flessibile Morsettiera a vite removibile, 0,25...2,5 mm ² flessibile con ghiera conduttore singolo Morsettiera a vite removibile, 0,2...1,5 mm ² solido o flessibile conduttore doppio Morsettiera a vite removibile, 2 x 0.25...1 mm ² flessibile con ghiera senza estremità del cavo, con mascherina Morsettiera a vite removibile, 2 x 0.5...1.5 mm ² flessibile con ghiera con estremità cavo, con mascherina
Tensione Nominale Di Alimentazione [Us]	24 V CA - 15...10 % 24 V CC - 20...20 %

Caratteristiche tecniche

Tempo Sincronizz Tra Ingressi	0,5 s 2 s 4 s
Tipo Di Avviamento	Automatico/manuale/monitorato
Potenza Assorbita In W	2,0 W 24 V DC
Potenza Assorbita In Va	5,0 VA 24 V CA 50/60 Hz
Tipo Di Protezione Ingresso	Interno, elettronico
Safety Outputs	2 NO + 1 NC
Safety Inputs	2 ingresso di sicurezza 24 V CC 5 mA
Maximum Wire Resistance	500 Ohm
Compatibilità Ingresso	Circuito normalmente chiuso conforme a ISO 14119 Finecorsa XC conforme a ISO 14119 Contatto meccanico conforme a ISO 14119 Circuito normalmente chiuso conforme a ISO 13850 Antivalente doppio conforme a ISO 14119 OSSD doppio conforme a IEC 61496-1-2 Sensori di prossimità PNP a 3 fili
Corrente Nominale Di Impiego [Ie]	5 A AC-1 per contatto relè NO 3 A AC-15 per contatto relè NO 5 A DC-1 per contatto relè NO 3 A DC-13 per contatto relè NO 3 A AC-1 per contatto relè NC 1 A AC-15 per contatto relè NC 3 A DC-1 per contatto relè NC 1 A DC-13 per contatto relè NC
Control Outputs	3 on/off configurabile uscita pulsata
Tipo Ingresso/Uscita	Uscita di segnalazione a semiconduttore puls. 24 V CC, 20 mA Z1, non legato alla sicurezza
Corrente Termica Convenzionale In Aria [Ith]	8 A
Calibro Del Fusibile Associato	10 A gG per circuito uscita relè NO conforme a IEC 60947-1
Corrente Di Uscita Minima	10 mA per uscita relè
Tensione Di Uscita Minima	12 V per uscita relè
Tensione Nominale Di Isolamento [Ui]	250 V (grado di inquinamento 2) conforme a IEC 60947-1
Tensione Nominale Di Tenuta Ad Impulso [Uimp]	4 kV categoria sovratensione II conforme a IEC 60947-1
Installazione	Guida DIN simmetrica 35 mm
Profondità	120 mm
Altezza	100 mm
Larghezza	22,5 mm
Peso Prodotto	0,200 kg

Ambiente

Temperatura Ambiente	-25...55 °C
Norme	IEC 60947-5-1 IEC 61508-1 funzione di sicurezza standard IEC 61508-2 funzione di sicurezza standard IEC 61508-3 funzione di sicurezza standard IEC 61508-4 funzione di sicurezza standard IEC 61508-5 funzione di sicurezza standard IEC 61508-6 funzione di sicurezza standard IEC 61508-7 funzione di sicurezza standard ISO 13849-1 funzione di sicurezza standard IEC 62061 funzione di sicurezza standard

Certificazioni Prodotto	TÜV cULus
Grado Di Protezione Ip	IP20 conforme a CEI 60529 (terminali) IP40 conforme a CEI 60529 (alloggiamento) IP54 conforme a CEI 60529 (area di montaggio)
Umidità Relativa	5...95 % senza condensa

Confezionamenti

Unità Di Misura Confezione 1	PCE
Numero Di Unità Per Confezione 1	1
Confezione 1: Altezza	6,500 cm
Confezione 1: Larghezza	13,500 cm
Confezione 1: Profondità	15,500 cm
Confezione 1: Peso	277,000 g
Unità Di Misura Confezione 2	S03
Numero Di Unità Per Confezione 2	16
Confezione 2: Altezza	30,000 cm
Confezione 2: Larghezza	30,000 cm
Confezione 2: Profondità	40,000 cm
Confezione 2: Peso	5,186 kg
Unità Di Misura Confezione 3	P06
Numero Di Unità Per Confezione 3	128
Confezione 3: Altezza	75,000 cm
Confezione 3: Larghezza	60,000 cm
Confezione 3: Profondità	80,000 cm
Confezione 3: Peso	50,324 kg

Garanzia contrattuale

Garanzia	18 mesi
-----------------	---------

Sostenibilità

L'etichetta **Green Premium™** testimonia l'impegno di Schneider Electric nell'offrire prodotti con prestazioni ambientali all'avanguardia. Green Premium promette conformità alle normative più recenti, trasparenza sull'impatto ambientale e prodotti circolari a basse emissioni di CO₂.

Guida alla valutazione della sostenibilità dei prodotti è un white paper che chiarisce gli standard globali dell'ecoetichetta e come interpretare le dichiarazioni ambientali.

[Ulteriori informazioni su Green Premium >](#)

[Guida alla valutazione della sostenibilità di un prodotto >](#)



Transparency RoHS/REACH

Prestazioni che migliorano il benessere

Senza Mercurio

Informazioni Esenzioni Rohs Si

Senza Pvc

Certificazioni e standard

Regolamento Reach

[Dichiarazione REACH](#)

Direttiva Rohs Ue

Conformità proattiva (prodotto al di fuori dell'ambito legale di RoHS Unione europea)

Regolamento Rohs Della Cina

[Dichiarazione RoHS della Cina](#)

Informazioni Ambientali

[Profilo ambientale del prodotto](#)

Weee

Nei mercati dell'Unione Europea il prodotto deve essere smaltito in base a un metodo differenziato specifico e non tra i normali rifiuti.

Profilo Di Circolarità

[Informazioni sulla fine della vita](#)

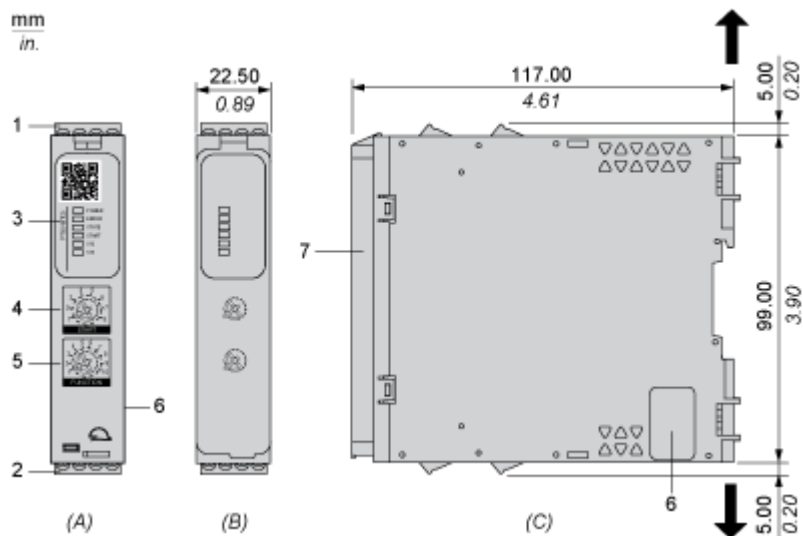
Scheda dati

XPSUAK12AP

Disegni dimensionali

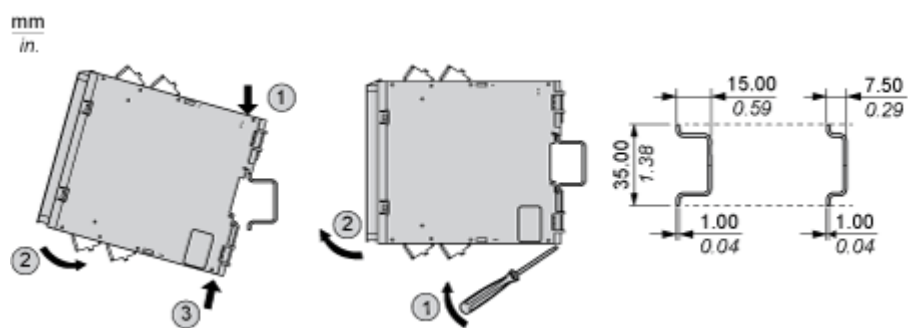
Dimensioni

Viste anteriore e laterale



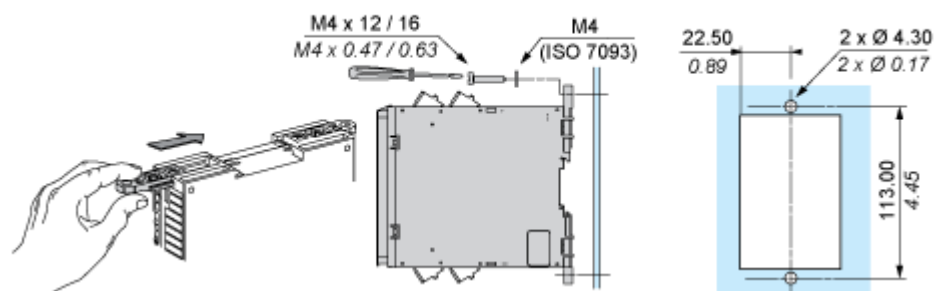
- (A): Disegno prodotto
- (B): Morsetto con vite
- (C): Vista laterale
- (1): Morsettiere rimovibili, vista dall'alto
- (2): Morsettiere rimovibili, vista dal basso
- (3): Indicatori a LED
- (4): Selettore funzione avvio
- (5): Selettore funzione
- (6): Connettore per modulo di estensione uscita opzionale (laterale)
- (7): Coperchio trasparente sigillabile

mm in.	7.0-8.0 0.28-0.31					
mm ²	0,2... 2,5	0,25...2,5	0,2...1,5	0,25...1	0,5...1,5	
AWG	24... 12	24...12	24...16	24...18	20...16	
 Ø 3,5 mm (0.14 in)				Nm	0.5... 0.6	
				lb-in	4,4... 5,3	

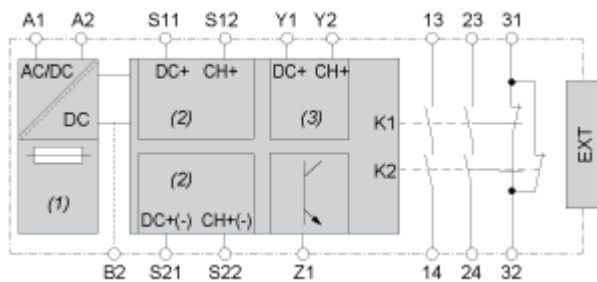


Montaggio con vite

mm
in.



Disegno cablaggio



(1): A1-A2 (Alimentazione)

(2): S11-S12-S21-S22 (Ingresso di sicurezza canale singolo)

(3): Y1-Y2 (Avvio)

13-23-31-14-24-32 : Uscita

EXT : Connettori per modulo di estensione opzionale

B2 : Morsetto di terra comune

Z1 : Uscita pulsata per diagnostica, non correlata alla sicurezza