

Scheda dati

Specifiche



Testa pulsante Ø22 - sblocco rotazione - fungo Ø40mm - rossa

ZB4BS844

Presentazione

Gamma Prodotto	Harmony XB4
Tipo Prodotto	Testa pulsante arresto semplice
Nome Dispositivo	ZB4
Materiale Testa	Metallo cromato
Diametro Di Montaggio	22 mm
Vendita Quantità Indivisibile	1
Forma Della Testa	Circolare
Tipo Di Operatore	aggancio meccanico
Reset	Girare per sbloccare
Tipo Operatore	Rosso fungo Ø 40, non marcato
Tipo Di Testa	Standard

Caratteristiche tecniche

Larghezza Totale Cad	40 mm
Altezza Totale Cad	40 mm
Profondità Totale Cad	57 mm
Peso Prodotto	0,073 kg
Durata Meccanica	300000 cicli
Codice Di Composizione Elettrico	C7 per <4 contattisingolo in Montaggio anteriore diretto sul pulsante C8 per <4 contattisingolo e doppio in Montaggio anteriore diretto sul pulsante C11 per <3 contattisingolo in Montaggio anteriore diretto sul pulsante C15 per <1 contattisingolo in Montaggio anteriore diretto sul pulsante C10 per <4 contattisingolo e doppio in Montaggio anteriore diretto sul pulsante

Device Presentation	Prodotti base
---------------------	---------------

Ambiente

Trattamento Di Protezione	TH
Temperatura Di Stoccaggio	-40...70 °C
Temperatura Ambiente	-40...70 °C
Classe Di Protezione Contro Le Scariche Elettriche	Classe I conforme a IEC 61140
Grado Di Protezione Ip	IP66 conforme a CEI 60529 IP69 IP69K

Grado Di Protezione Nema	NEMA 13 NEMA 4X NEMA 4 NEMA 12
Grado Di Protezione Ik	IK06 conforme a IEC 50102
Norme Di Riferimento	UL 508 IEC 60947-5-5 CSA C22.2 No 14 IEC 60947-5-4 JIS C8201-5-1 IEC 60947-1 IEC 60947-5-1 IEC 60204-1 IEC 60364-5-53 GB 14048.5 ISO 13850 JIS C8201-1
Certificazioni Prodotto	DNV BV CSA LROS (Lloyds Register of shipping) UL listed / CSA GL
Resistenza Alle Vibrazioni	5 gn (F= 2...500 Hz) conforme a IEC 60068-2-6
Tenuta Agli Urti	30 gn (durata = 18 ms) per accelerazione a mezza onda sinusoidale conforme a IEC 60068-2-27 50 gn (durata = 11 ms) per accelerazione a mezza onda sinusoidale conforme a IEC 60068-2-27

Confezionamenti

Unità Di Misura Confezione 1	PCE
Numero Di Unità Per Confezione 1	1
Confezione 1: Altezza	4,400 cm
Confezione 1: Larghezza	5,400 cm
Confezione 1: Profondità	9,200 cm
Confezione 1: Peso	75,000 g
Unità Di Misura Confezione 2	S03
Numero Di Unità Per Confezione 2	100
Confezione 2: Altezza	30,000 cm
Confezione 2: Larghezza	30,000 cm
Confezione 2: Profondità	40,000 cm
Confezione 2: Peso	8,097 kg
Unità Di Misura Confezione 3	P06
Numero Di Unità Per Confezione 3	800
Confezione 3: Altezza	75,000 cm
Confezione 3: Larghezza	60,000 cm
Confezione 3: Profondità	80,000 cm
Confezione 3: Peso	75,004 kg

Garanzia contrattuale

Garanzia	18 months
-----------------	-----------

Sostenibilità

L'etichetta **Green Premium™** testimonia l'impegno di Schneider Electric nell'offrire prodotti con prestazioni ambientali all'avanguardia. Green Premium promette conformità alle normative più recenti, trasparenza sull'impatto ambientale e prodotti circolari a basse emissioni di CO₂.

Guida alla valutazione della sostenibilità dei prodotti è un white paper che chiarisce gli standard globali dell'ecoetichetta e come interpretare le dichiarazioni ambientali.



Transparency RoHS/REACH

Prestazioni che migliorano il benessere

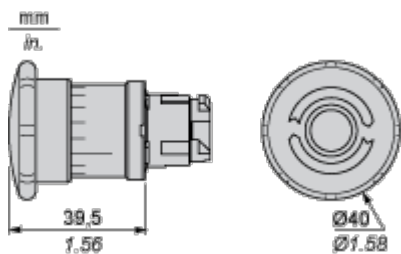
- ✓ Reach Senza Svhc
- ✓ Privo Di Metalli Pesanti Tossici
- ✓ Senza Mercurio
- ✓ Informazioni Esenzioni Rohs [Si](#)

Certificazioni e standard

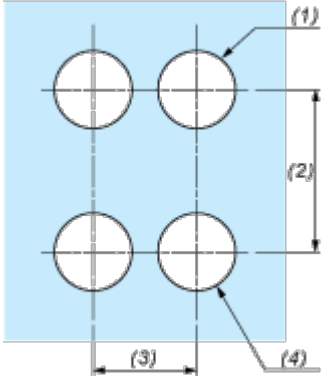
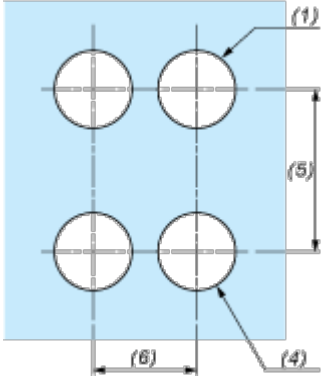
Regolamento Reach	Dichiarazione REACH
Direttiva Rohs Ue	Conformità proattiva (prodotto al di fuori dell'ambito legale di RoHS Unione europea) EU RoHS Dichiarazione
Regolamento Rohs Della Cina	Dichiarazione RoHS della Cina
Informazioni Ambientali	Profilo ambientale del prodotto
Profilo Di Circolarità	Informazioni sulla fine della vita

Disegni dimensionali

Dimensioni

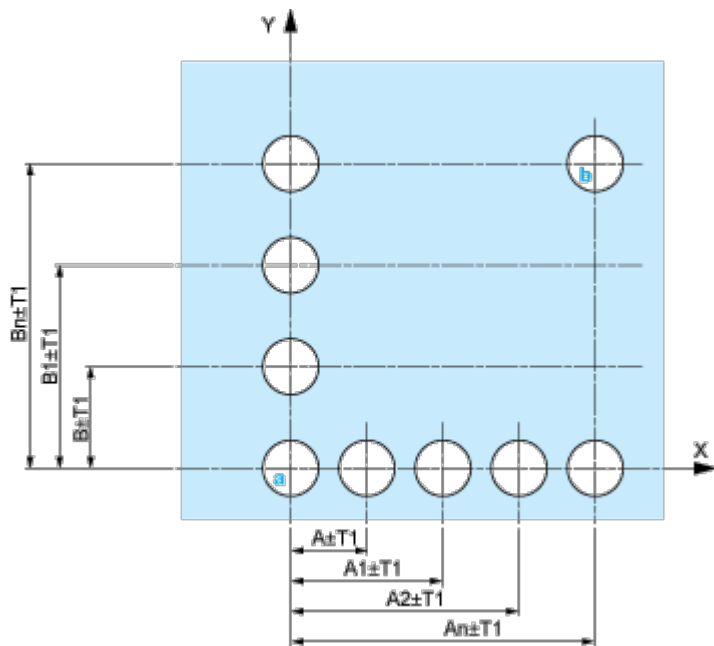


Apertura pannello per pulsanti, interruttori e spie (Fori finiti, pronti per installazione)

Connessione tramite morsetti o connettori plug-in o scheda circuito stampato	Connessione tramite connettori Faston
	
<p>(1) Diametro su supporto o pannello finito</p> <p>(2) 40 mm min./1,57 pollici min.</p> <p>(3) 30 mm min./1,18 pollici min.</p> <p>(4) $\varnothing 22,5 \text{ mm}/0,89 \text{ pollici}$ consigliato ($\varnothing 22,3 \text{ mm }_0^{+0,4}/0,88 \text{ pollici }_0^{+0,016}$)</p> <p>(5) 45 mm min./1,78 pollici min.</p> <p>(6) 32 mm min./1,26 pollici min.</p>	

Pulsanti, interruttori e spie per connessione scheda a circuito stampato

Aperture del pannello (viste dal lato dell'installatore)

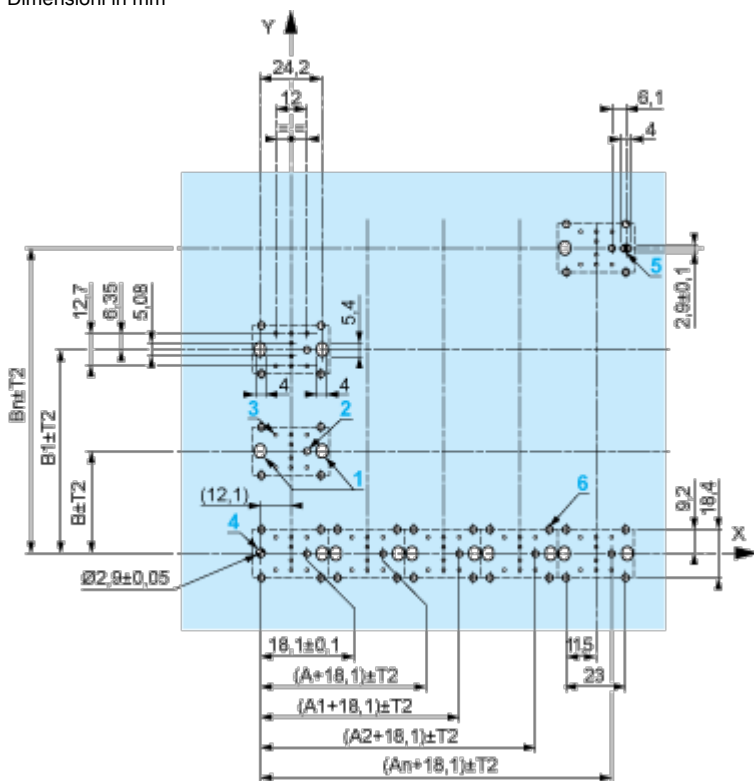


A: 30 mm min./1,18 pollici min.

B: 40 mm min./1,57 pollici min.

Aperture della scheda a circuito stampato (viste dal lato del blocco elettrico)

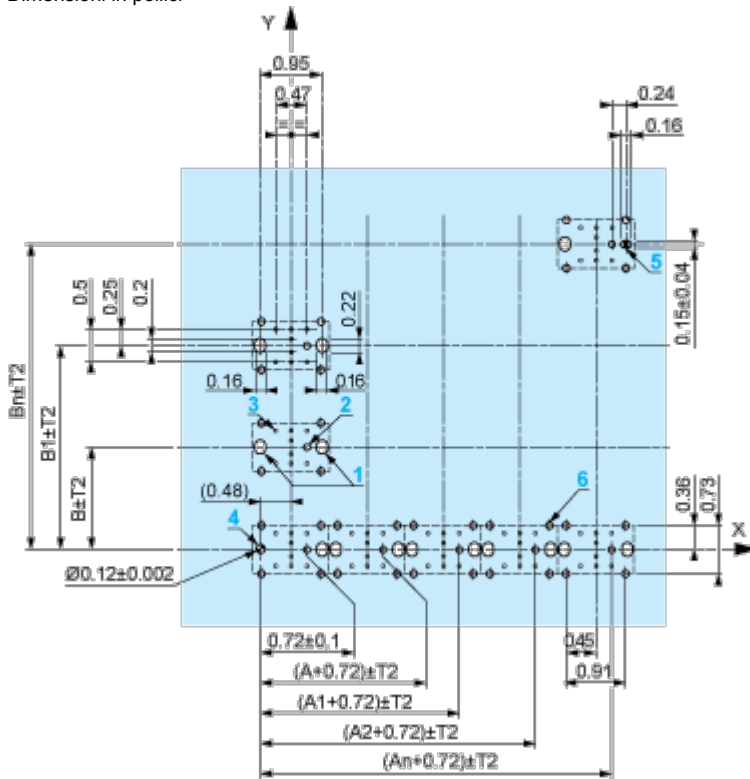
Dimensioni in mm



A: 30 mm min.

B: 40 mm min.

Dimensioni in pollici



A: 1,18 pollici min.

B: 1,57 pollici min.

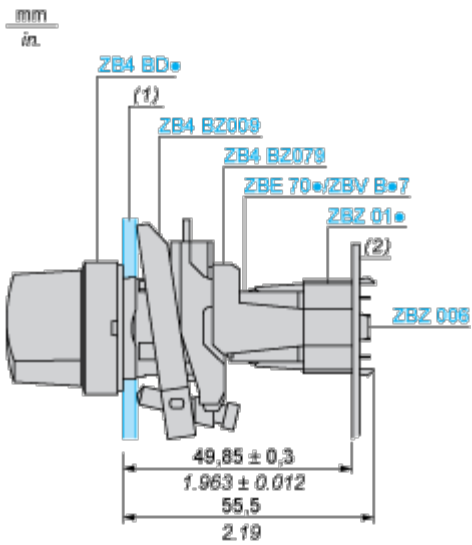
Tolleranze generali del pannello e della scheda a circuito stampato

La tolleranza cumulativa non deve superare 0,3 mm/0,012 pollici: T1 + T2 = 0,3 mm max.

Precauzioni per l'installazione

- Spessore minimo della scheda a circuito: 1,6 mm/0,06 pollici
- Diametro apertura: 22,4 mm ± 0,1/0,88 pollici ± 0,004
- Orientamento del collare di fissaggio/corpo ZB4 BZ009: ± 2° 30' (escluse le aperture contrassegnate a e b).
- Coppia di serraggio delle viti ZBZ 006: 0,6 N.m (5,3 lbf.in) max.
- Lasciare spazio per un collare di fissaggio/sostegno ZB4 BZ079 e relative viti:
 - ogni 90 mm/3,54 pollici in orizzontale (X) e 120 mm/4,72 pollici in verticale (Y).
 - con ogni commutatore (ZB4 BD*, ZB4 BJ*, ZB4 BG*).

I centri di fissaggio contrassegnati a e b sono diagonalmente opposti e devono allinearsi a quelli contrassegnati 4 e 5.



- (1) Pannello
(2) Scheda a circuito stampato

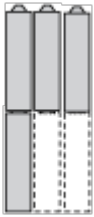
Montaggio dell'adattatore (Socket) ZBZ 01•

- 1 2 fori allungati per accesso vite ZBZ 006
- 2 1 foro $\varnothing 2,4 \text{ mm} \pm 0,05/0,09$ pollici $\pm 0,002$ per centrare l'adattatore ZBZ 01•
- 3 $8 \times \varnothing 1,2 \text{ mm}/0,05$ pollici fori
- 4 1 foro $\varnothing 2,9 \text{ mm} \pm 0,05/0,11$ pollici $\pm 0,002$, per l'allineamento della scheda a circuito stampato (con apertura contrassegnata **a**)
- 5 1 foro allungato per l'allineamento della scheda a circuito stampato (con apertura contrassegnata **b**)
- 6 4 fori $\varnothing 2,4 \text{ mm}/0,09$ pollici per ritagliare l'adattatore ZBZ 01•

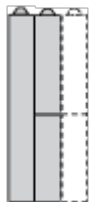
Dimensioni An + 18,1 rispetto a $\varnothing 2,4 \text{ mm} \pm 0,05/0,09$ pollici $\pm 0,002$ fori per centrare l'adattatore ZBZ 01•.

Descrizione tecnica

Composizione elettrica corrispondente al codice C7



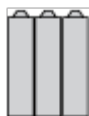
Composizione elettrica corrispondente al codice C8



Composizione elettrica corrispondente al codice C10

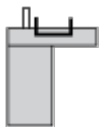


Composizione elettrica corrispondente ai codici C9, C11, SF1 e SR1

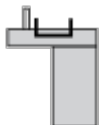


Composizione elettrica corrispondente al codice C15

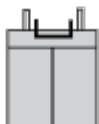
1 N/O



1 N/C



1 N/O + N/C o 1 N/O + N/O o 1 N/C + N/C



Elemento

Contatto singolo



Contatto doppio



Blocco luce



Posizione possibile

