

Scheda dati

Specifiche



Lampada spia Ø22 - verde - LED universale- 120Vac

XB4BVG3

Prezzo: 17,87 EUR

Presentazione

Gamma Prodotto	Harmony XB4
Tipo Prodotto	Lampada spia
Nome Dispositivo	XB4
Materiale Testa	Metallo cromato
Materiale Base Di Fissaggio	Zamak
Diametro Di Montaggio	22,5 mm
Tipo Di Testa	Standard
Vendita Quantità Indivisibile	1
Forma Della Testa	Circolare
Colore Capsula O Gemma	Verde
Info Da Operatore	Con gemma liscia
Sorgente Luminosa	Universal LED
Attacco Lampada	LED
Colore Sorgente Luminosa	Verde
Tensione Alimentazione Nominale [Us]	110...120 V CA 50/60 Hz

Caratteristiche tecniche

Altezza	47 mm
Larghezza	30 mm
Profondità	54 mm
Descrizione Morsetti Iso N°1	(X1-X2)PL
Peso Prodotto	0,08 kg
Resistenza Al Lavaggio Ad Alta Pressione	7000000 Pa a 55 °C, distanza: 0,1 m
Connessioni - Morsetti	Morsetti di fissaggio a vite, <= 2 x 1,5 mm ² con estremità cavo conforme a IEC 60947-1 Morsetti di fissaggio a vite, 1 x 0,22...2 x 2,5 mm ² senza estremità cavo conforme a IEC 60947-1
Tensione Nominale Di Isolamento [U _i]	250 V (grado di inquinamento 3) conforme a IEC 60947-1
Tensione Nominale Di Tenuta Agli Impulsi [U _{imp}]	4 kV conforme a IEC 60947-1
Tipo Di Segnalazione	Fisso
Assorbimento [A]	14 mA
Durata Vita	100000 H a tensione nominale e 25 °C

Resistenza Alle Sovratensioni	1 kV conforme a IEC 61000-4-5
Device Presentation	Prodotto completo
Limiti Della Tensione Di Alimentazione	100...132 V CA

Ambiente

Trattamento Di Protezione	TH
Temperatura Di Stoccaggio	-40...70 °C
Temperatura Ambiente	-40...70 °C
Classe Di Protezione Contro Le Scariche Elettriche	Classe I conforme a IEC 60536
Grado Di Protezione Ip	IP66 conforme a CEI 60529 IP67 IP69 IP69K
Grado Di Protezione Nema	NEMA 13 NEMA 4X
Grado Di Protezione Ik	IK06 conforming to IEC 50102
Norme Di Riferimento	IEC 60947-1 JIS C8201-5-1 IEC 60947-5-4 CSA C22.2 No 14 IEC 60947-5-1 UL 508 IEC 60947-5-5 JIS C8201-1
Certificazioni Prodotto	UL listed / CSA CSA
Resistenza Alle Vibrazioni	5 gn (F= 12...500 Hz) conforme a IEC 60068-2-6
Tenuta Agli Urti	30 gn (durata = 18 ms) per accelerazione a mezza onda sinusoidale conforme a IEC 60068-2-27 50 gn (durata = 11 ms) per accelerazione a mezza onda sinusoidale conforme a IEC 60068-2-27
Resistenza Ai Transitori Rapidi	2 kV conforme a IEC 61000-4-4
Resistenza Ai Campi Elettromagnetici	10 V/m conforme a IEC 61000-4-3
Resistenza Alle Scariche Elettrostatiche	6 kV sul contatto (su parti metalliche) conforme a IEC 61000-4-2 8 kV in aria libera (nelle parti isolanti) conforme a IEC 61000-4-2
Emissione Elettromagnetica	Classe B conforme a IEC 55011

Confezionamenti

Unità Di Misura Confezione 1	PCE
Numero Di Unità Per Confezione 1	1
Confezione 1: Altezza	8,800 cm
Confezione 1: Larghezza	3,400 cm
Confezione 1: Profondità	5,400 cm
Confezione 1: Peso	78,000 g
Unità Di Misura Confezione 2	S03
Numero Di Unità Per Confezione 2	150
Confezione 2: Altezza	30,000 cm
Confezione 2: Larghezza	30,000 cm
Confezione 2: Profondità	40,000 cm

Confezione 2: Peso	12,250 kg
Unità Di Misura Confezione 3	P06
Numero Di Unità Per Confezione 3	1200
Confezione 3: Altezza	75,000 cm
Confezione 3: Larghezza	60,000 cm
Confezione 3: Profondità	80,000 cm
Confezione 3: Peso	110,204 kg

Garanzia contrattuale

Garanzia	18 months
-----------------	-----------

Sostenibilità

L'etichetta **Green Premium™** testimonia l'impegno di Schneider Electric nell'offrire prodotti con prestazioni ambientali all'avanguardia. Green Premium promette conformità alle normative più recenti, trasparenza sull'impatto ambientale e prodotti circolari a basse emissioni di CO₂.

Guida alla valutazione della sostenibilità dei prodotti è un white paper che chiarisce gli standard globali dell'ecoetichetta e come interpretare le dichiarazioni ambientali.

[Ulteriori informazioni su Green Premium >](#)

[Guida alla valutazione della sostenibilità di un prodotto >](#)



Transparency RoHS/REACH

Prestazioni che migliorano il benessere

Senza Mercurio

Informazioni Esenzioni Rohs Si

Certificazioni e standard

Regolamento Reach

[Dichiarazione REACH](#)

Direttiva Rohs Ue

Conformità proattiva (prodotto al di fuori dell'ambito legale di RoHS Unione europea)

Regolamento Rohs Della Cina

[Dichiarazione RoHS della Cina](#)

Informazioni Ambientali

[Profilo ambientale del prodotto](#)

Weee

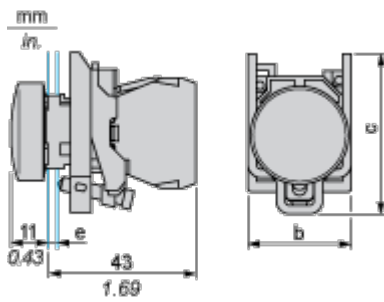
Nei mercati dell'Unione Europea il prodotto deve essere smaltito in base a un metodo differenziato specifico e non tra i normali rifiuti.

Profilo Di Circolarità

[Informazioni sulla fine della vita](#)

Disegni dimensionali

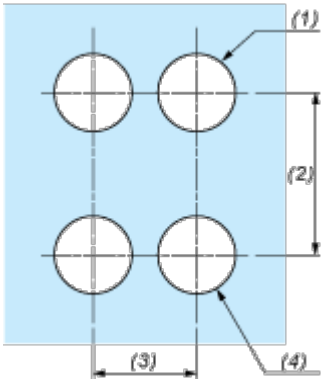
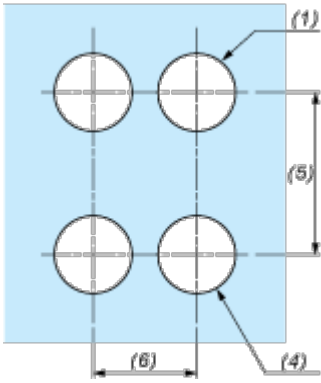
Dimensioni



- e : spessore fissaggio: da 1 a 6 mm/da 0,04 a 0,24 pollici
- b : 30 mm/1,18 pollici
- c : 46,5 mm/1,83 pollici

Montaggio e distanza spaziale

Apertura pannello per pulsanti, interruttori e spie (Fori finiti, pronti per installazione)

Connessione tramite morsetti o connettori plug-in o scheda circuito stampato	Connessione tramite connettori Faston
	
<p>(1) Diametro su supporto o pannello finito</p> <p>(2) 40 mm min./1,57 pollici min.</p> <p>(3) 30 mm min./1,18 pollici min.</p> <p>(4) Ø 22,5 mm/0,89 pollici consigliato (Ø 22,3 mm $0^{+0,4}$/0,88 pollici $0^{+0,016}$)</p> <p>(5) 45 mm min./1,78 pollici min.</p> <p>(6) 32 mm min./1,26 pollici min.</p>	