

Scheda dati

Specifiche



Selettore Ø22 - 2 posizioni - leva nero - 1NO

XB4BD21

Presentazione

Gamma Prodotto	Harmony XB4
Tipo Prodotto	Selettore
Nome Dispositivo	XB4
Materiale Testa	Metallo cromato
Materiale Base Di Fissaggio	Zamak
Diametro Di Montaggio	22 mm
Vendita Quantità Indivisibile	1
Tipo Di Testa	Standard
Forma Della Testa	Circolare
Tipo Di Operatore	fisso
Tipo Operatore	Nero leva standard
Informazioni Posizione Operatore	2 posizioni 90°
Composizione E Tipologia Contatti	1 NO
Funzionamento Dei Contatti	Ad apertura lenta
Connessioni - Morsetti	Morsetti di fissaggio a vite, $\leq 2 \times 1,5 \text{ mm}^2$ con estremità cavo conforme a IEC 60947-1 Morsetti di fissaggio a vite, $> 1 \times 0,22 \text{ mm}^2$ senza estremità cavo conforme a IEC 60947-1

Caratteristiche tecniche

Altezza	47 mm
Larghezza	30 mm
Profondità	68 mm
Descrizione Morsetti Iso N°1	(13-14)NO
Peso Prodotto	0,095 kg
Resistenza Al Lavaggio Ad Alta Pressione	7000000 Pa a 55 °C, distanza: 0,1 m
Uso Contatti	Contatti standard
Apertura Positiva	Senza
Valore Di Coppia	0,14 Nm NO con modifica dello stato elettrico
Durata Meccanica	1000000 cicli
Coppia Di Serraggio	0,8...1,2 Nm conforme a IEC 60947-1

Forma Della Testa (Vite)	Testa a croce compatibile con Philips no 1 cacciavite Testa a croce compatibile con pozidriv No 1 cacciavite Scanalato compatibile con piatto Ø 4 mm cacciavite Scanalato compatibile con piatto Ø 5,5 mm cacciavite
Materiale Contatti	Lega d'argento (Ag/Ni)
Protezione Contro I Cortocircuiti	10 A fusibile cartuccia tipo gG conforme a IEC 60947-5-1
Corrente Termica Convenzionale In Aria [Ith]	10 A conforme a IEC 60947-5-1
Tensione Nominale Di Isolamento [Ui]	600 V (grado di inquinamento 3) conforme a IEC 60947-1
Tensione Nominale Di Tenuta Agli Impulsi [Uimp]	6 kV conforme a IEC 60947-1
Corrente Nominale Di Impiego [Ie]	3 A a 240 V, AC-15, A600 conforme a IEC 60947-5-1 6 A a 120 V, AC-15, A600 conforme a IEC 60947-5-1 0,1 A a 600 V, DC-13, Q600 conforme a IEC 60947-5-1 0,27 A a 250 V, DC-13, Q600 conforme a IEC 60947-5-1 0,55 A a 125 V, DC-13, Q600 conforme a IEC 60947-5-1 1,2 A a 600 V, AC-15, A600 conforme a IEC 60947-5-1
Durata Elettrica	1000000 cicli, AC-15, 2 A a 230 V, intervallo di funzionamento <3600 cicli/h, fattore di carico: 0,5 conforme a EN 60947-5-1 appendice C 1000000 cicli, AC-15, 3 A a 120 V, intervallo di funzionamento <3600 cicli/h, fattore di carico: 0,5 conforme a EN 60947-5-1 appendice C 1000000 cicli, AC-15, 4 A a 24 V, intervallo di funzionamento <3600 cicli/h, fattore di carico: 0,5 conforme a EN 60947-5-1 appendice C 1000000 cicli, DC-13, 0,2 A a 110 V, intervallo di funzionamento <3600 cicli/h, fattore di carico: 0,5 conforme a EN 60947-5-1 appendice C 1000000 cicli, DC-13, 0,5 A a 24 V, intervallo di funzionamento <3600 cicli/h, fattore di carico: 0,5 conforme a EN 60947-5-1 appendice C
Affidabilità Elettrica	$\Lambda < 10\exp(-6)$ a 5 V e 1 mA in ambiente pulito conforme a IEC 60947-5-4 $\Lambda < 10\exp(-8)$ a 17 V e 5 mA in ambiente pulito conforme a IEC 60947-5-4
Device Presentation	Prodotto completo

Ambiente

Trattamento Di Protezione	TH
Temperatura Di Stoccaggio	-40...70 °C
Temperatura Ambiente	-40...70 °C
Categoria Di Sovratensione	Classe I conforme a IEC 60536
Grado Di Protezione Ip	IP69 IP69K IP67 conforme a CEI 60529
Grado Di Protezione Nema	NEMA 13 NEMA 4X
Norme Di Riferimento	CSA C22.2 No 14 IEC 60947-5-1 JIS C8201-5-1 IEC 60947-1 IEC 60947-5-4 IEC 60947-5-5 UL 508 JIS C8201-1
Certificazioni Prodotto	LROS (Lloyds Register of shipping) BV UL GL CSA DNV
Resistenza Alle Vibrazioni	5 gn (F= 2...500 Hz) conforme a IEC 60068-2-6
Tenuta Agli Urti	30 gn (durata = 18 ms) per accelerazione a mezza onda sinusoidale conforme a IEC 60068-2-27 50 gn (durata = 11 ms) per accelerazione a mezza onda sinusoidale conforme a IEC 60068-2-27

Confezionamenti

Unità Di Misura Confezione 1	PCE
Numero Di Unità Per Confezione 1	1
Confezione 1: Altezza	3,700 cm
Confezione 1: Larghezza	5,500 cm
Confezione 1: Profondità	9,100 cm
Confezione 1: Peso	95,000 g
Unità Di Misura Confezione 2	BB1
Numero Di Unità Per Confezione 2	5
Confezione 2: Altezza	9,000 cm
Confezione 2: Larghezza	3,400 cm
Confezione 2: Profondità	26,500 cm
Confezione 2: Peso	476,000 g
Unità Di Misura Confezione 3	S03
Numero Di Unità Per Confezione 3	100
Confezione 3: Altezza	30,000 cm
Confezione 3: Larghezza	30,000 cm
Confezione 3: Profondità	40,000 cm
Confezione 3: Peso	10,055 kg

Garanzia contrattuale

Garanzia	18 months
----------	-----------

Sostenibilità

L'etichetta **Green Premium™** testimonia l'impegno di Schneider Electric nell'offrire prodotti con prestazioni ambientali all'avanguardia. Green Premium promette conformità alle normative più recenti, trasparenza sull'impatto ambientale e prodotti circolari a basse emissioni di CO₂.

Guida alla valutazione della sostenibilità dei prodotti è un white paper che chiarisce gli standard globali dell'ecoetichetta e come interpretare le dichiarazioni ambientali.

[Ulteriori informazioni su Green Premium >](#)

[Guida alla valutazione della sostenibilità di un prodotto >](#)



Transparency RoHS/REACH

Prestazioni che migliorano il benessere

✓ Reach Senza Svhc

✓ Privo Di Metalli Pesanti Tossici

✓ Senza Mercurio

✓ Informazioni Esenzioni Rohs Si

Certificazioni e standard

Regolamento Reach

[Dichiarazione REACH](#)

Direttiva Rohs Ue

Conformità proattiva (prodotto al di fuori dell'ambito legale di RoHS Unione europea)

[EU RoHS Dichiarazione](#)

Regolamento Rohs Della Cina

[Dichiarazione RoHS della Cina](#)

Informazioni Ambientali

[Profilo ambientale del prodotto](#)

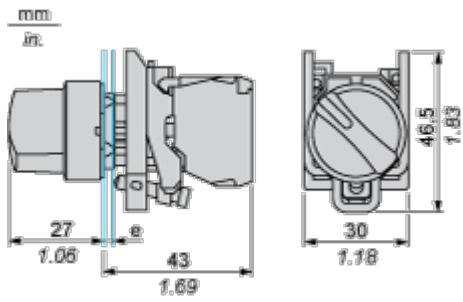
Weee

Nei mercati dell'Unione Europea il prodotto deve essere smaltito in base a un metodo differenziato specifico e non tra i normali rifiuti.

Profilo Di Circolarità

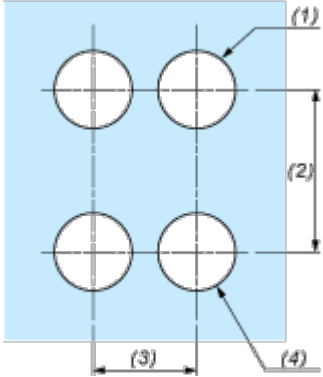
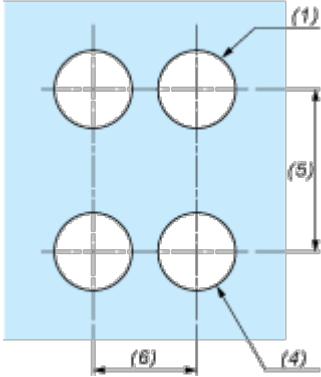
[Informazioni sulla fine della vita](#)

Dimensioni



e : spessore fissaggio: da 1 a 6 mm/da 0,04 a 0,24 pollici

Apertura pannello per pulsanti, interruttori e spie (Fori finiti, pronti per installazione)

Connessione tramite morsetti o connettori plug-in o scheda circuito stampato	Connessione tramite connettori Faston
	
<p>(1) Diametro su supporto o pannello finito</p> <p>(2) 40 mm min./1,57 pollici min.</p> <p>(3) 30 mm min./1,18 pollici min.</p> <p>(4) Ø 22,5 mm/0,89 pollici consigliato (Ø 22,3 mm $0^{+0,4}/0,88$ pollici $0^{+0,016}$)</p> <p>(5) 45 mm min./1,78 pollici min.</p> <p>(6) 32 mm min./1,26 pollici min.</p>	