

# Scheda dati

Specifiche



## TouchScreen 320×240 pixel QVGA - 5,7" TFT - 96 MB

HMIGTO2310

### Presentazione

<b>Gamma Prodotto</b>	Harmony GTO
<b>Tipo Prodotto</b>	Pannello touchscreen avanzato
<b>Colore Display</b>	65536 colori
<b>Dimensioni Display</b>	5,7 pollici
<b>Alimentazione</b>	Alimentazione esterna
<b>Sistema Operativo</b>	Harmony
<b>Tipo Di Batteria</b>	Litio batteria per RAM interna, autonomia: 100 giorni, tempo di carica = 5 giorni, durata batteria = 10 anni

### Caratteristiche tecniche

<b>Tipo Di Terminale</b>	Schermo touchscreen
<b>Tipo Display</b>	LCD TFT a colori retroilluminato
<b>Risoluzione Display</b>	320 x 240 pixels QVGA
<b>Zona Sensibile Al Tocco</b>	1024 x 1024
<b>Schermo Digitale</b>	Pellicola resistiva, 1000000 cicli
<b>Durata Luce Posteriore</b>	50000 ore bianco a 25 °C
<b>Luminosità</b>	16 livelli - controllo by touch panel 16 livelli - controllo mediante software
<b>Font Carattere</b>	Coreano Taiwanese (cinese tradizionale) ASCII (caratteri europei) Cinese (cinese semplificato) Giapponese (ANK, Kanji)
<b>Tensione Nominale Di Alimentazione [Us]</b>	24 V CC
<b>Limiti Tensione Alimentazione</b>	19,2...28,8 V
<b>Corrente Di Spunto</b>	30 A
<b>Potenza Assorbita In W</b>	6,5 W when power is not supplied to external devices 4,5 W when backlight is OFF 5 W when backlight is dimmed 10,5 W
<b>Segnalazione Locale</b>	LED di stato verde, fisso per offline LED di stato verde, fisso per operativo LED di stato arancione, lampeggiante per software starting up LED di stato rosso, fisso per Alimentazione (ON) LED di stato trasparente, faded per Alimentazione (OFF) COM2 LED giallo, fisso per data is being transmitted COM2 LED giallo, faded per no data transmission SD card LED verde, fisso per card is inserted SD card LED verde, faded per card is not inserted or is not being accessed

<b>Descrizione Software</b>	Vijeo Designer software di configurazione >= V6.1
<b>Descrizione Memoria</b>	Flash EPROM, 96 MB
<b>Backup Dati</b>	512 kB RAM interna (SRAM)
<b>Unità Di Salvataggio Dati</b>	Scheda SD, <= 32 GB Carta SDHC, <= 32 GB
<b>Protocolli Scaricabili</b>	Schneider Electric Modicon Modbus Schneider Electric Modicon Uni-TE Schneider Electric Modicon Modbus Plus Schneider Electric Modicon FIPWAY Mitsubishi Melsec protocolli di terzi Omron Sysmac protocolli di terzi Rockwell Automation Allen-Bradley protocolli di terzi Siemens Simatic protocolli di terzi Schneider Electric Modicon Modbus TCP
<b>Tipo Di Connessione Integrata</b>	Collegamento seriale COM1 SUB-D 9, interfaccia: RS232C, intervallo di trasmissione: 2400...115200 bps Collegamento seriale COM2 RJ45, interfaccia: RS485, intervallo di trasmissione: 2400...115200 bps Collegamento seriale COM2 RJ45, interfaccia: RS485, intervallo di trasmissione: 187,5 kbps compatibile con Siemens MPI Ethernet RJ45, interfaccia: 10BASE-T/100BASE-TX Ethernet RJ45, interfaccia: IEEE 802.3 USB 2.0 tipo A USB 2.0 tipo mini B
<b>Montaggio Prodotto</b>	Montaggio a livello
<b>Tipologia Fissaggio</b>	Con 4 morsetti a vite
<b>Materiale Parte Frontale</b>	PPT
<b>Materiale Cassetta</b>	PPT
<b>Tipo Di Raffreddamento</b>	Convezione naturale
<b>Larghezza</b>	169,5 mm
<b>Altezza</b>	137 mm
<b>Profondità</b>	59,5 mm
<b>Peso Prodotto</b>	0,8 kg

## Ambiente

<b>Norme Di Riferimento</b>	IEC 61000-6-2 UL 508 IEC 61131-2
<b>Certificazioni Prodotto</b>	cULus C-Tick CE KCC "UKCA" UKEX
<b>Temperatura Ambiente</b>	0...55 °C
<b>Temperatura Di Stoccaggio</b>	-20...60 °C
<b>Umidità Relativa</b>	10...90 % senza condensa
<b>Altitudine Di Funzionamento</b>	< 2000 m
<b>Grado Di Protezione Ip</b>	IP20 conforme a CEI 60529 (pannello posteriore) IP65 conforme a CEI 60529 (pannello frontale)
<b>Grado Di Protezione Nema</b>	NEMA 4X pannello frontale (per interni)
<b>Tenuta Agli Urti</b>	147 m/s <sup>2</sup> 3 chocks in each direction X, Y and Z conforme a IEC 61131-2

<b>Resistenza Alle Vibrazioni</b>	3,5 mm (f = 5...9 Hz) - X, Y, Z directions for 10 cycles (approx. 100 min) - conforme a IEC 61131-2 1 gn (f = 9...150 Hz) - X, Y, Z directions for 10 cycles (approx. 100 min) - conforme a IEC 61131-2
<b>Resistenza Alle Scariche Elettrostatiche</b>	6 kV scarica contatto conforme a IEC 61000-4-2 livello 3

## Confezionamenti

<b>Unità Di Misura Confezione 1</b>	PCE
<b>Numero Di Unità Per Confezione 1</b>	1
<b>Confezione 1: Altezza</b>	14,500 cm
<b>Confezione 1: Larghezza</b>	18,500 cm
<b>Confezione 1: Profondità</b>	23,500 cm
<b>Confezione 1: Peso</b>	1,098 kg
<b>Unità Di Misura Confezione 2</b>	S03
<b>Numero Di Unità Per Confezione 2</b>	4
<b>Confezione 2: Altezza</b>	30,000 cm
<b>Confezione 2: Larghezza</b>	30,000 cm
<b>Confezione 2: Profondità</b>	40,000 cm
<b>Confezione 2: Peso</b>	5,000 kg
<b>Unità Di Misura Confezione 3</b>	P12
<b>Numero Di Unità Per Confezione 3</b>	64
<b>Confezione 3: Altezza</b>	105,000 cm
<b>Confezione 3: Larghezza</b>	80,000 cm
<b>Confezione 3: Profondità</b>	120,000 cm
<b>Confezione 3: Peso</b>	100,000 kg

## Garanzia contrattuale

<b>Garanzia</b>	18 months
-----------------	-----------

## Sostenibilità

L'etichetta **Green Premium™** testimonia l'impegno di Schneider Electric nell'offrire prodotti con prestazioni ambientali all'avanguardia. Green Premium promette conformità alle normative più recenti, trasparenza sull'impatto ambientale e prodotti circolari a basse emissioni di CO<sub>2</sub>.

**Guida alla valutazione della sostenibilità dei prodotti** è un white paper che chiarisce gli standard globali dell'ecoetichetta e come interpretare le dichiarazioni ambientali.

[Ulteriori informazioni su Green Premium >](#)

[Guida alla valutazione della sostenibilità di un prodotto >](#)



Transparency RoHS/REACH

## Prestazioni che migliorano il benessere

Senza Mercurio

Informazioni Esenzioni Rohs Si

## Certificazioni e standard

Regolamento Reach

[Dichiarazione REACH](#)

Direttiva Rohs Ue

Conformità proattiva (prodotto al di fuori dell'ambito legale di RoHS Unione europea)

Regolamento Rohs Della Cina

[Dichiarazione RoHS della Cina](#)

Informazioni Ambientali

[Profilo ambientale del prodotto](#)

Weee

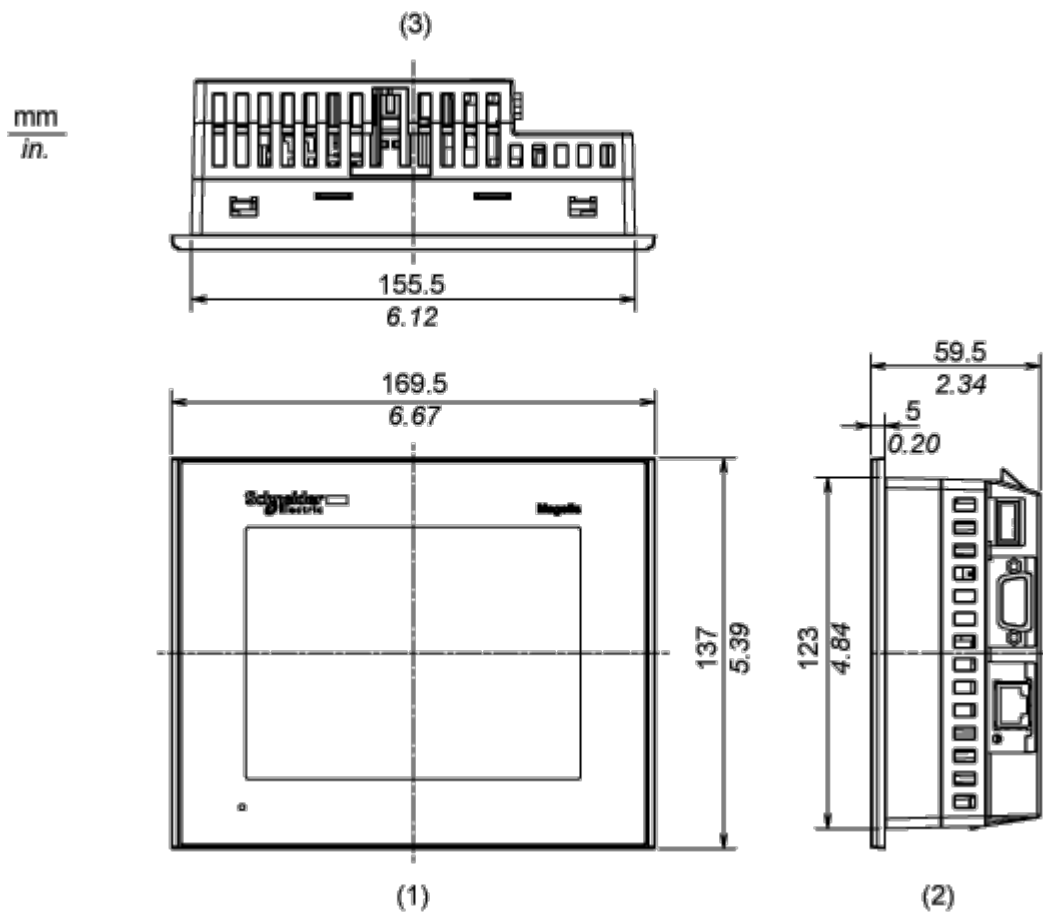
Nei mercati dell'Unione Europea il prodotto deve essere smaltito in base a un metodo differenziato specifico e non tra i normali rifiuti.

Profilo Di Circolarità

[Informazioni sulla fine della vita](#)

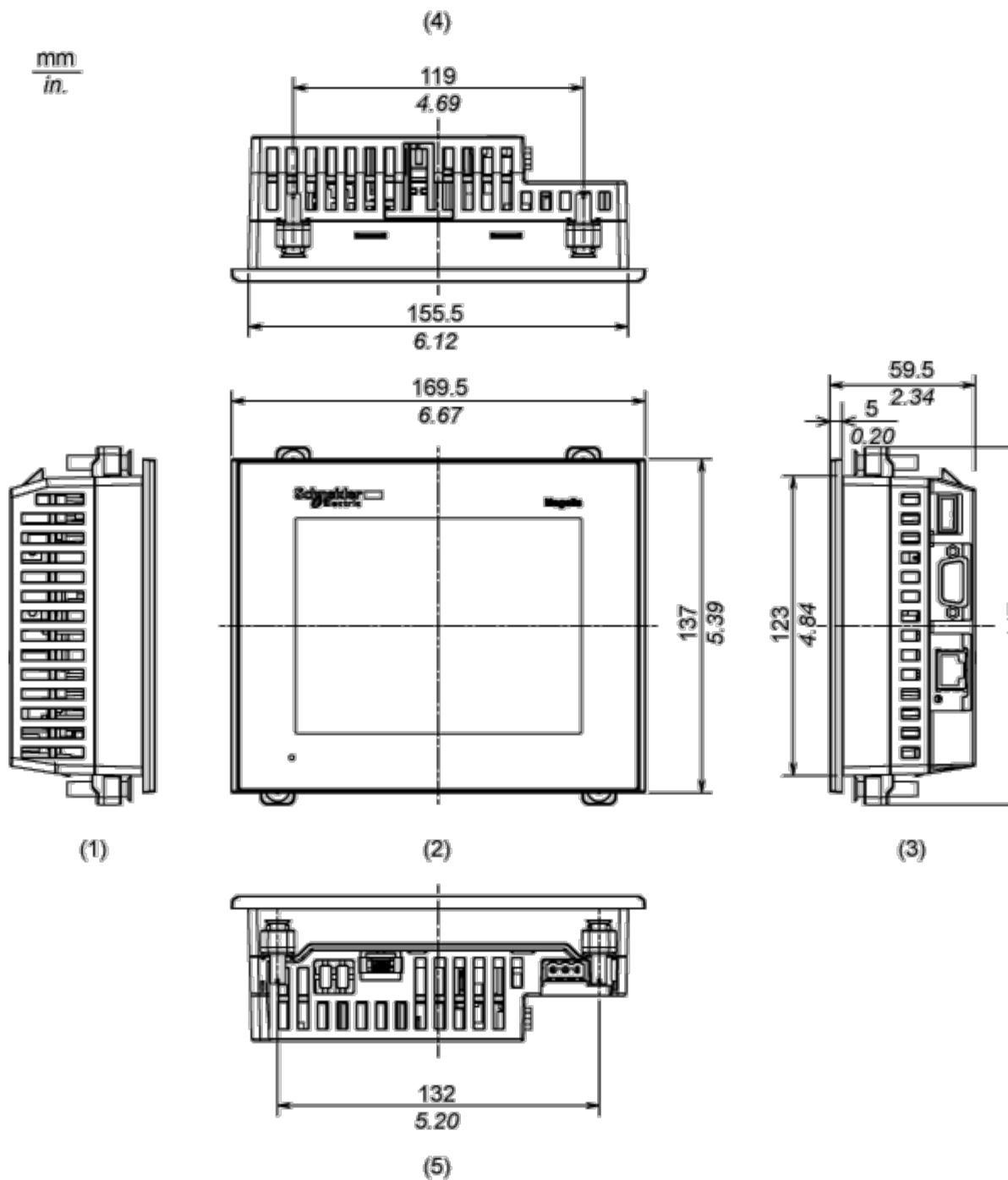
### Dimensioni

#### Dimensioni esterne



- 1 Anteriore
- 2 Lato destro
- 3 Superiore

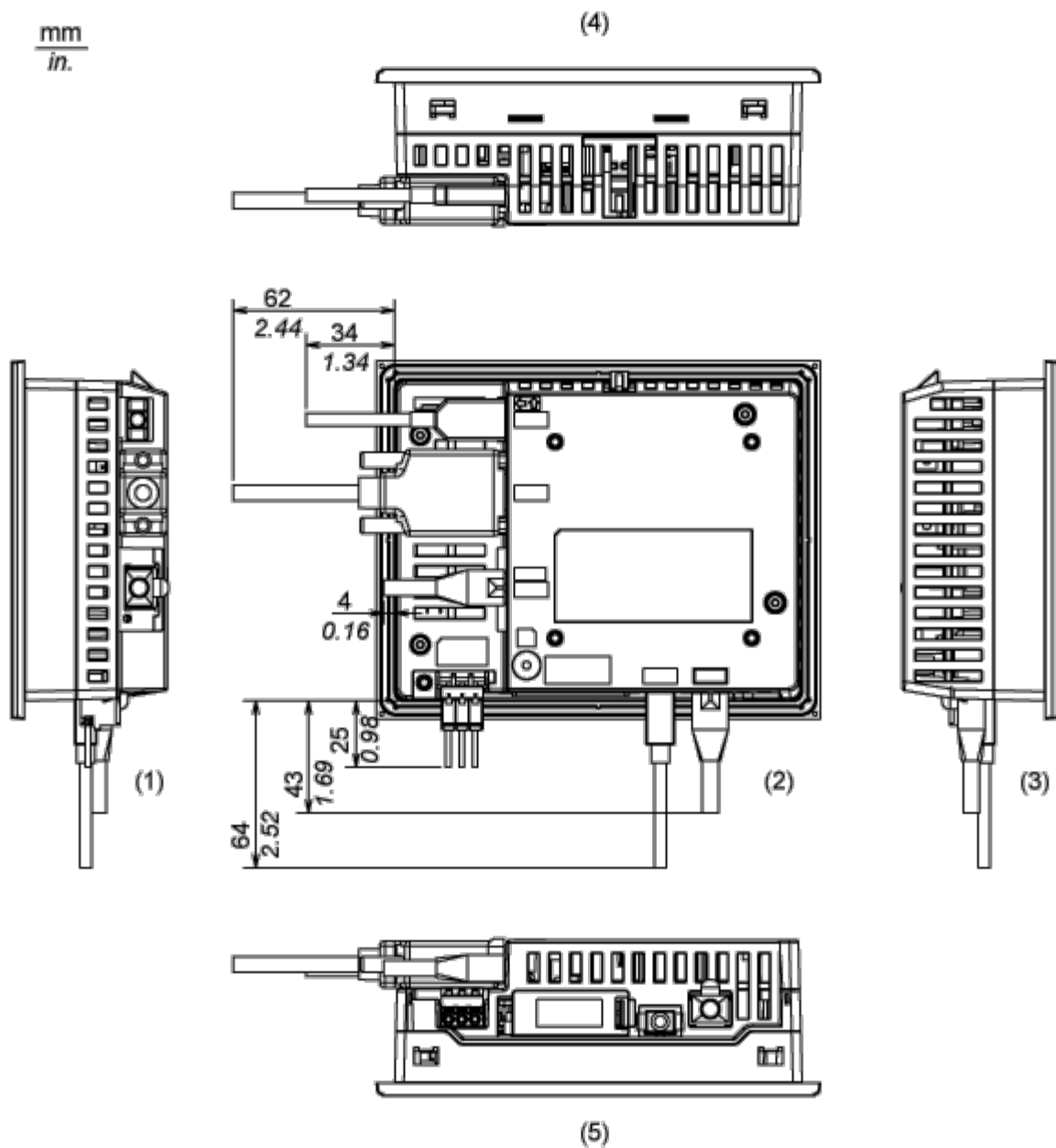
#### Installazione con dispositivi di fissaggio



- 1 Lato sinistro
- 2 Anteriore
- 3 Lato destro
- 4 Superiore
- 5 Inferiore

Dimensioni con i cavi

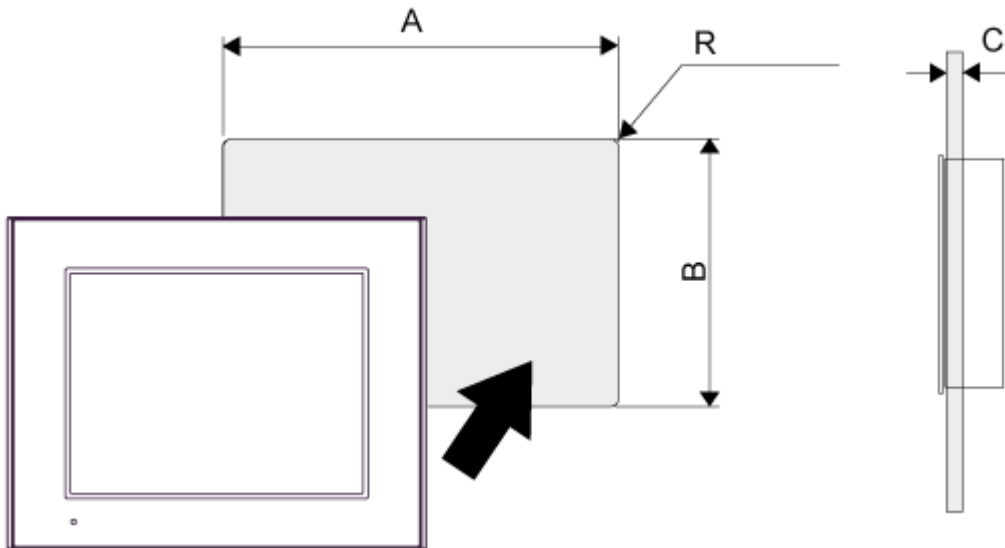
$\frac{\text{mm}}{\text{in.}}$



- 1 Lato sinistro
- 2 Posteriore
- 3 Lato destro
- 4 Superiore
- 5 Inferiore

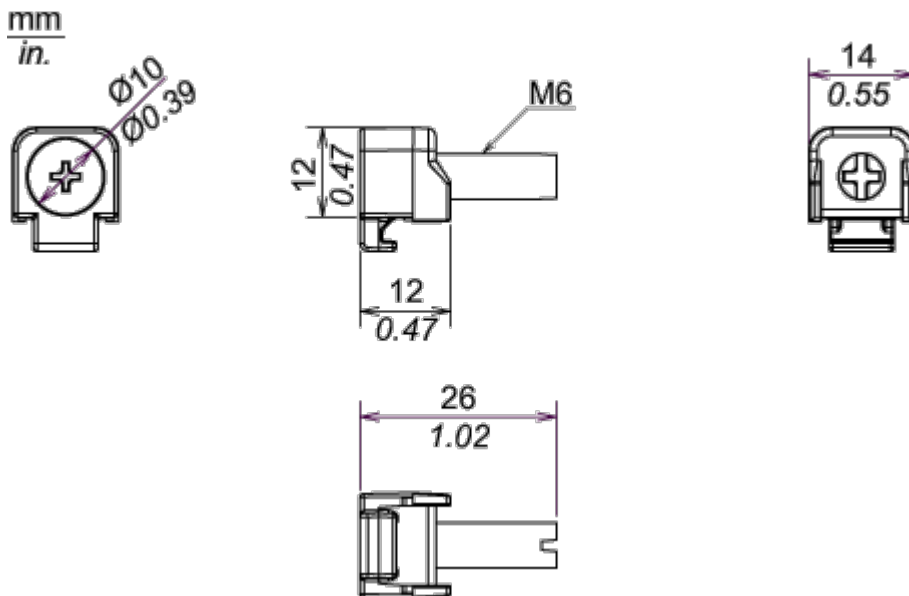
### Montaggio

#### Dimensioni dell'apertura del pannello



A		B		C		R	
mm	in.	mm	in.	mm	in.	mm	in.
156 (+1, -0)	6,14 (+0,04, -0)	123,5 (+1, -0)	4,86 (+0,04, -0)	1,6...5	0,06...0,2	3 max.	0,12 max.

#### Dimensioni dei dispositivi di fissaggio





Requisiti per l'installazione

---

Angolo di montaggio



Quando si installa il pannello in posizione obliqua con inclinazione maggiore di 30°, la temperatura ambiente non deve superare 40 °C (104 °F). Potrebbe essere necessario l'uso di aria di raffreddamento forzata (ventilatori, A/C) per assicurare che la temperatura ambiente sia al massimo 40°C (massimo 104°F).

Distanza

