

Programmable Logic Relays

SERIE
8A



Quadri di comando,
distribuzione



Macchine per
imballaggio



Gestione
controllo
acque, liquidi



Quadri di
comando
pompe



Condizionatori



Automazione degli
edifici



Ventilazione
forzata



Programmable Logic Relays (PLR) con 8 input e 4 output

Tipo 8A.04-8300

- Versione Lite con USB (porta di tipo C), ETH

Tipo 8A.04-8310

- Versione Plus con USB (porta di tipo C), ETH e Modbus RS485

Tipo 8A.04-8320

- Versione Advanced con USB (porta di tipo C), ETH, Modbus RS485, Wi-Fi e BLE

- 8 ingressi analogici (0...10 V) o digitali
- 4 uscite a relè 10 A
- USB (porta di tipo C) per la programmazione, il data logging e l'alimentazione durante la programmazione
- Porta RJ45
- Connettività (a seconda dei modelli):
 - USB
 - 1 Gbit Ethernet TCP/IP or Modbus TCP/IP
 - Modbus RS485*
 - Wi-Fi + BLE*
- LED indicatori di stato programmabili
- Pulsante USER programmabile
- Linguaggio di programmazione Arduino IDE oppure come opzione linguaggi IEC 61131-3 (LD, SFC, FBD, ST, IL)
- Larghezza 70 mm
- Montaggio su barra 35 mm (EN 60715)

8A.04
Morsetti a vite



Per i disegni d'ingombro vedere pagina 7

Circuito di uscita

Configurazione contatti		4 NO
Corrente nominale/Max corrente istantanea	A	10/15
Tensione nominale/Max tensione commutabile	V AC	250/400
Carico nominale in AC1	VA	2500
Carico nominale in AC15 (230 V AC)	VA	500
Potere di rottura in DC1: 24/110/220 V	A	10/0.3/0.12
Carico minimo commutabile	mW(V/mA)	300 (5/5)
Tempo di apertura/chiusura contatto	ms	6/4
Materiale contatti standard		AgNi

Caratteristiche dell'alimentazione

Tensione nominale (U _N)	V DC	12...24
Potenza nominale	W	0.6...2.2 (seconda dei tipi)
Campo di funzionamento	V DC	10.2...27.6

Circuito di ingresso

Numero di input		8
Tipo		Digitale/Analogico (configurabile)
Tipo di input analogici	V	0...10
Risoluzione input analogica		Da 16 a 12 bit configurabile dall'utente
Frequenza di ingresso	kHz	4.5
Tensione di ingresso segnale 0/segnale 1		<4 VDC / > 5.9 V DC (Max 24 V DC)
Massima tensione sugli ingressi	V DC	24
Compatibilità degli ingressi		PNP/NPN/Sink
Protezione di inversione polarità		SI

Caratteristiche generali

Linguaggi di programmazione		Arduino IDE, IEC-61131-3 (LD - SFC - FBD - ST - IL) via Arduino PLC-IDE
Durata minima segnale di ingresso	ms	0.2
Durata elettrica a carico nominale AC1	cicli	100 · 10 ³
Temperatura ambiente	°C	-20...+55
Categoria di protezione		IP 20

Omologazioni (a seconda dei tipi)



NEW 8A.04-8300



- Versione Lite
- Porta USB
- Porta RJ45 per ETH e Modbus TCP/IP

NEW 8A.04-8310



- Versione Plus
- Porta USB
- Porta RJ45 per ETH e Modbus TCP/IP
- Porta Modbus RS485

NEW 8A.04-8320



- Versione Advanced
- Porta USB
- Porta RJ45 per ETH e Modbus TCP/IP
- Porta Modbus RS485
- Modulo interno Wi-Fi/BLE

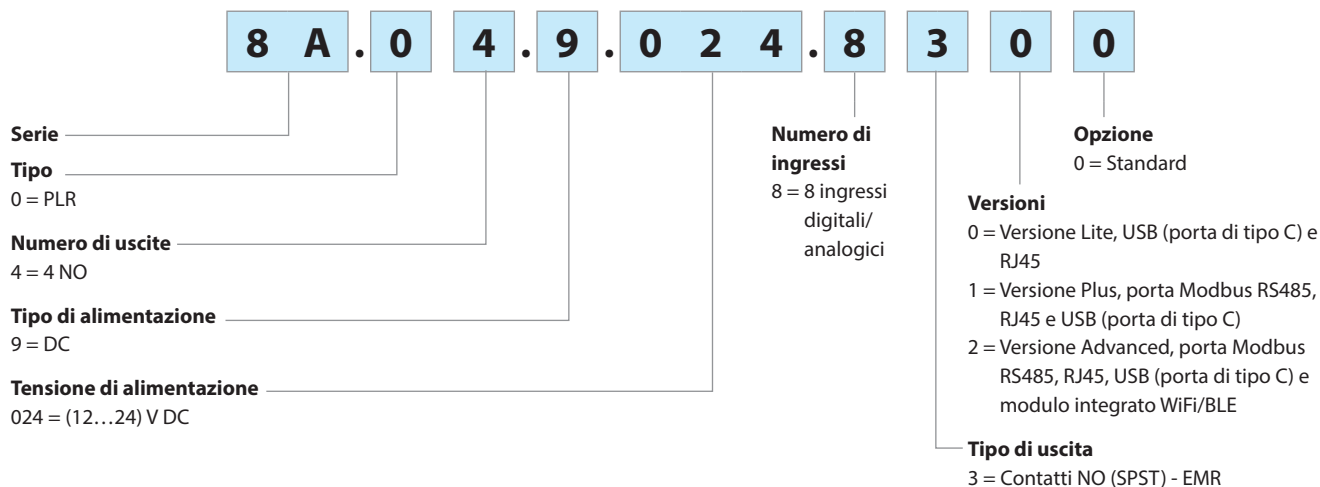
OPTA

Partnership con



Codificazione

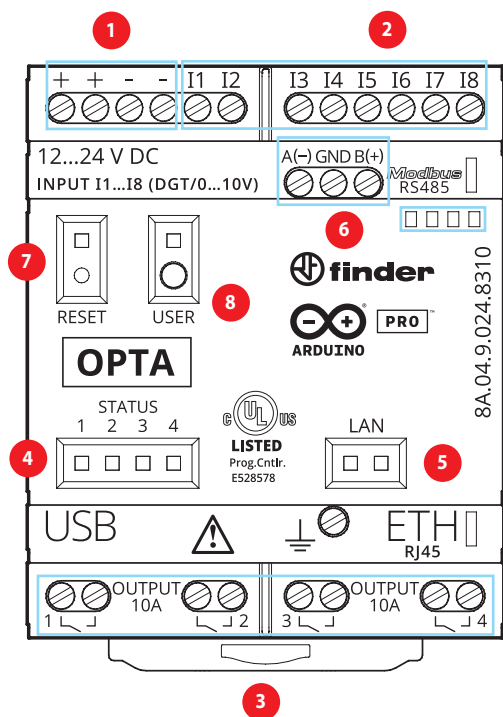
Esempio: serie 8A, Versione Lite, 4 NO (SPST) 10 A, 8 ingressi analogici/digitali, 12...24 V DC.



Caratteristiche generali

Isolamento				
	tra circuito di ingresso e di uscita	V AC	4000	
	tra contatti aperti	V AC	1000	
	Isolamento (1.2/50 µs) tra ingresso e uscita	kV	6	
Caratteristiche EMC				
Tipo di prova		Norma di riferimento		
Scariche elettrostatiche	a contatto	EN 61000-4-2	4 kV	
	in aria	EN 61000-4-2	8 kV	
Campo elettromagnetico a radiofrequenza senza corrente (80 ÷ 1000 MHz)		EN 61000-4-3	10 V/m	
Transitori veloci (burst) (5-50 ns, 5 kHz) su terminali di alimentazione		EN 61000-4-4	4 kV	
Surges (1.2/50 µs) su terminali di alimentazione	modo comune	EN 61000-4-5	4 kV	
	modo differenziale	EN 61000-4-5	4 kV	
	sui terminali di ingresso	modo comune	EN 61000-4-5	4 kV
	sui terminali di ingresso	modo differenziale	EN 61000-4-5	4 kV
Disturbi a radiofrequenza di modo comune (0.15...80 MHz) sui terminali di alimentazione		EN 61000-4-6	10 V	
Emissioni condotte e irradiate		EN 55022	class B	
Altri dati				
Potenza dissipata nell'ambiente	a vuoto	W	1.4	
	a carico nominale	W	3.2	
Comunicazione tra PLR e PLR e comunicazione tra PLR e rete (Ethernet)		Ethernet: - Per comunicazione Modbus TCP/IP - Come standard TCP/IP - Connettore RJ45 con cavo CAT5, 2 LED di indicazione stato rete LAN RS485: - Per comunicazione Modbus RTU - Per altre comunicazioni seriali		
Connettività Wireless		Wi-Fi e Bluetooth® Low Energy		
Massima memoria di programmazione		1 MB interno		
Modulo di memoria esterna		Chiavetta USB-C		
Registrazione dei dati		Chiavetta USB-C + memoria flash interna		
Memoria flash		2MB int + 16MB Flash QSPI		
Pulsante di RESET		SI		
Pulsante USER		Pulsante configurabile in base alle esigenze		
MCU		STMicroelectronics STM32H747XI Dual ARM® Cortex® M7/M4 IC: 1x ARM® Cortex® -M7 core up to 480 MHz 1x ARM® Cortex® -M4 core up to 240 MHz		
Elemento sicuro		ATECC608B		
Interfaccia di programmazione		USB-C + OTA via Web Editor (Cloud) + Ethernet		
Riserva di carica RTC		10 giorni a 25°C		
Precisione RTC		10 min/anno @25 °C 37.5 min/anno @ -10...+70 °C		
Cloud		Arduino Cloud tramite Wi-Fi e Ethernet o servizi Cloud		
Tempo di risposta ON/OFF		ms	6/4	
Tempo di rimbalzo NO/NC		ms	3/6	
Morsetti		Terminali a vite		
Lunghezza di spelatura del cavo		mm	9	
Coppia di serraggio		Nm	0.5	
Capacità minima dei morsetti		filo rigido	filo flessibile	
		mm ²	0.5	0.5
		AWG	20	20
Capacità massima dei morsetti		filo rigido	filo flessibile	
		mm ²	1 x 2.5 / 2 x 1.5	1 x 2.5 / 2 x 1
		AWG	1 x 14 / 2 x 16	1 x 14 / 2 x 16

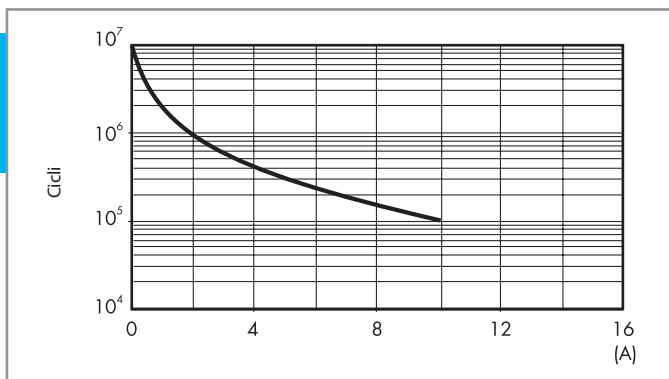
Quadro frontale



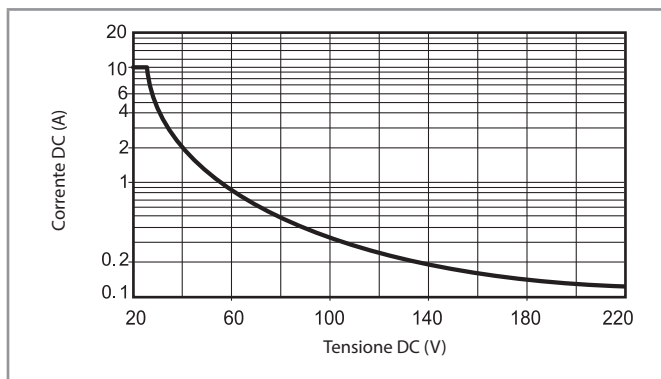
- 1 **Terminali di alimentazione**
12...24 V DC, Terminali sdoppiati per facilitare i cablaggi
- 2 **Terminali di ingresso**
11...18 ingressi analogici(0...10 V)/ digitali configurabili via IDE.
- 3 **Terminali di Uscita**
1...4 relè di uscita NO, 10 A- 250 V AC.
- 4 **LED di Stato**
1...4 LED di stato configurabili via IDE.
Per esempio è possibile utilizzarli come stato dei relè.
LED ON = contatto chiuso.
- 5 **LED di stato porta RJ45**
- 6 **Porta Modbus RS485 Port**
- 7 **HARDWARE RESET**
Pulsante per un RESET Hardware.
ATTENZIONE premere il tasto di reset con un piccolo utensile appuntito isolato.
- 8 **Pulsante USER configurabile**
Pulsante configurabile via IDE secondo le esigenze (RUN/STOP, ON/OFF, BLE Pairing).

Caratteristiche dei contatti

F 8A - Durata elettrica (AC) in funzione della corrente



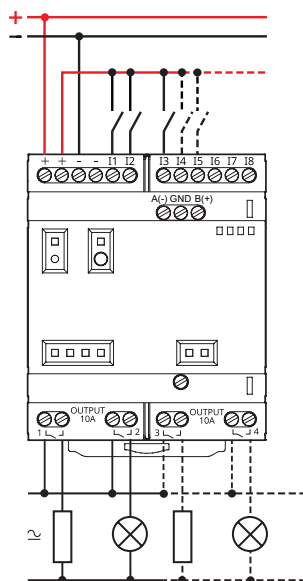
H 8A - Massimo potere di rottura su carichi in DC1



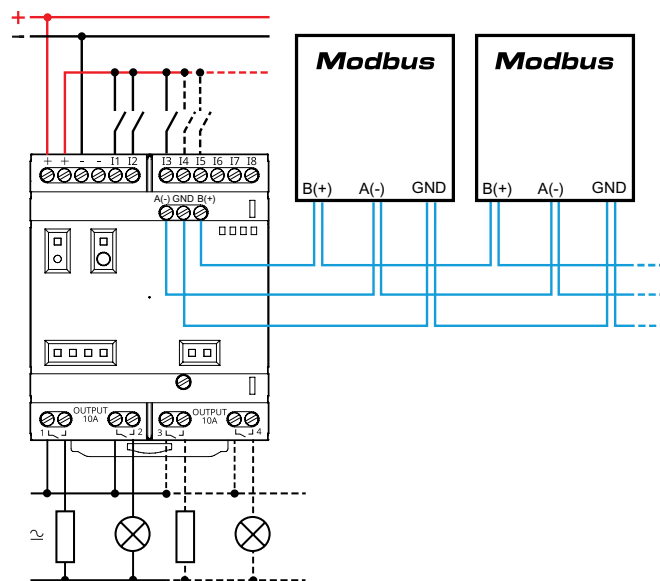
- La durata elettrica per carichi resistivi in DC1 aventi valori di tensione e corrente sotto la curva è $\geq 100 \cdot 10^3$ cicli.
 - Per carichi in DC13, il collegamento di un diodo in anti parallelo con il carico permette di ottenere la stessa durata elettrica dei carichi in DC1.
- Nota: il tempo di diseccitazione del carico risulterà aumentato.

Schemi di collegamento

Tipo 8A.04-8300



Tipo 8A.04-8310/8320



Informazioni "Per iniziare"

IDE

Se vuoi programmare il tuo Finder OPTA 8A.04 devi installare Arduino Desktop IDE.

Per collegare l'8A.04 al computer, è necessario un cavo USB-C. Questo collegamento fornisce anche alimentazione alla scheda, i LED potranno essere pilotati.

<https://opta.findernet.com/it/tutorial/getting-started>

Arduino Web Editor

Finder OPTA può funzionare immediatamente anche con Arduino Web Editor, semplicemente installando un plug-in.

Arduino Web Editor è utilizzabile online, quindi sarà sempre aggiornato con le ultime funzionalità.

<https://opta.findernet.com/it/#software>

Arduino IoT Cloud

Finder OPTA è supportato su Arduino IoT Cloud il che consente di registrare, rappresentare graficamente e analizzare i dati dei sensori, oppure attivare eventi e automatismi.

Risorse online

E' possibile esplorare le infinite possibilità offerte da Finder OPTA attraverso i progetti su ProjectHub e Arduino Library Reference.

<https://opta.findernet.com/it/>

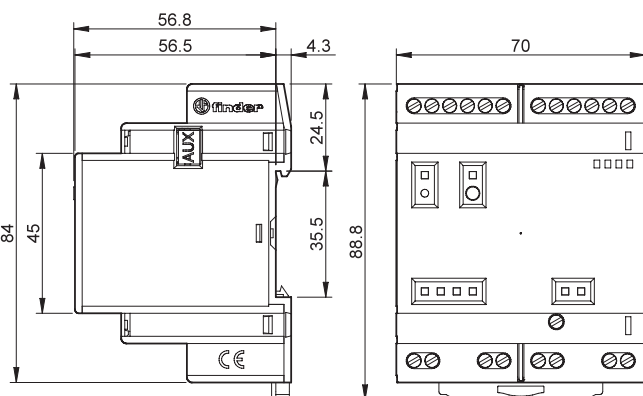
Recovery - Recupero della scheda

Finder OPTA ha un bootloader integrato che consente di eseguire il flashing della scheda tramite USB. Nel caso in cui un programma blocchi il processore e la scheda non è più raggiungibile tramite USB, è possibile entrare in modalità bootloader premendo due volte il pulsante di RESET.

Disegni d'ingombro

Tipo 8A.04-8300

Morsetti a vite



Tipo 8A.04-8310/8320

Morsetti a vite

