

Riscaldatori da quadro 25 - 50 - 100 - 150 - 250 - 400 W

SERIE
7H



Essiccatori



Gru



Apparecchi per
uso stradale,
gallerie



Macchine
stampaggio
plastica



Sistema
automatico di
lavaggio auto



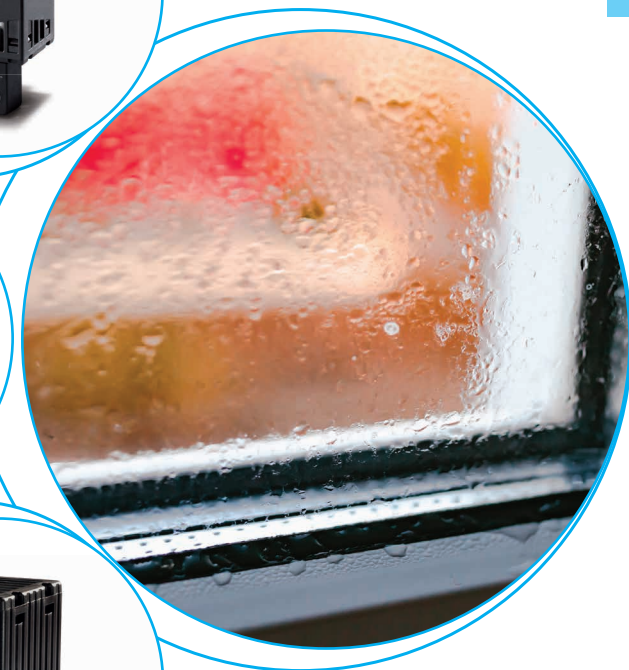
Quadri di
comando,
distribuzione



Quadri di
controllo



Ventilazione
forzata



Riscaldatori da quadro

Tipo 7H.51.0.230.0025

- Potenza di riscaldamento 25 W

Tipo 7H.51.0.230.0050

- Potenza di riscaldamento 50 W

- Tensione di alimentazione (110...230)V AC/DC
- Safe touch
- Sistema riscaldante con PTC autoregolante
- Montaggio con clip su barra 35 mm (EN 60715)

7H.51.0025/0050

Morsetti a vite



7H.51.0.230.0025



- Potenza di riscaldamento 25 W
- Tensione di alimentazione (110...230)V AC/DC
- Safe touch

7H.51.0.230.0050



- Potenza di riscaldamento 50 W
- Tensione di alimentazione (110...230)V AC/DC
- Safe touch

* Ad una temperatura ambiente di 20 °C

** Eccetto sopra la griglia di protezione

Per i disegni d'ingombro vedere pagina 7

Caratteristiche di riscaldamento

Potenza di riscaldamento *	W	25	50
Riscaldatore		Sistema riscaldante con PTC autoregolante	
Temperatura della superficie**	°C	≤ 100	≤ 100
Copertura		In plastica secondo UL94 - V0, nera	
Caratteristiche dell'alimentazione			
Tensione di alimentazione (U _N)	V AC (50/60 Hz)/DC	110...230	110...230
Assorbimento nominale	A	0.13	0.20
Campo di funzionamento	V AC/DC	88...253	88...253
Caratteristiche generali			
Radiatore		Profilo in alluminio	
Collegamento elettrico		Terminali a vite	
Posizionamento		Verticale	
Temperatura ambiente	°C	-45...+50	-45...+50
Grado di protezione		IP 20	IP 20
Omologazioni (a seconda dei tipi)			

Riscaldatori da quadro

Tipo 7H.51.0.230.0100

- Potenza di riscaldamento 100 W

Tipo 7H.51.0.230.0150

- Potenza di riscaldamento 150 W

- Tensione di alimentazione (110...230)V AC/DC
- Safe touch
- Sistema riscaldante con PTC autoregolante
- Montaggio con clip su barra 35 mm (EN 60715)

7H.51.0100/0150

Morsetti a vite



7H.51.0.230.0100



- Potenza di riscaldamento 100 W
- Tensione di alimentazione (110...230)V AC/DC
- Safe touch

7H.51.0.230.0150



- Potenza di riscaldamento 150 W
- Tensione di alimentazione (110...230)V AC/DC
- Safe touch

G

* Ad una temperatura ambiente di 20 °C

** Eccetto sopra la griglia di protezione

Per i disegni d'ingombro vedere pagina 7

Caratteristiche di riscaldamento

Potenza di riscaldamento *	W	100	150
Riscaldatore		Sistema riscaldante con PTC autoregolante	
Temperatura della superficie**	°C	≤ 80	≤ 80
Copertura		In plastica secondo UL94 - V0, nera	

Caratteristiche dell'alimentazione

Tensione di alimentazione (U _N)	V AC (50/60 Hz)/DC	110...230	110...230
Assorbimento nominale	A	0.45	0.70
Campo di funzionamento	V AC/DC	88...253	88...253

Caratteristiche tecniche

Radiatore		Profilo in alluminio	
Collegamento elettrico		Terminali a vite	
Posizionamento		Verticale	
Temperatura ambiente	°C	-45...+50	-45...+50
Grado di protezione		IP 20	IP 20

Omologazioni (a seconda dei tipi)



Riscaldatori da quadro ventilati

Tipo 7H.51.8.xxx.0250

- Potenza di riscaldamento 250 W

Tipo 7H.51.8.xxx.0400

- Potenza di riscaldamento 400 W

- Tensione di alimentazione 110 o 230 V AC
- Safe touch
- Sistema riscaldante con PTC autoregolante
- Collegamenti rapidi
- Montaggio con clip su barra 35 mm (EN 60715)

7H.51.0250/0400
Terminali Push-in



NEW 7H.51.8.xxx.0250



- Potenza di riscaldamento 250 W
- Tensione di alimentazione 110 o 230 V AC
- Riscaldamento ventilato

NEW 7H.51.8.xxx.0400



- Potenza di riscaldamento 400 W
- Tensione di alimentazione 110 o 230 V AC
- Riscaldamento ventilato

* Ad una temperatura ambiente di 20 °C

** Eccetto sopra la griglia di protezione

Per i disegni d'ingombro vedere pagina 8

Caratteristiche di riscaldamento

Potenza di riscaldamento *	W	250	400
Riscaldatore		Sistema riscaldante con PTC autoregolante	
Temperatura della superficie**	°C	≤ 30	≤ 30
Portata d'aria	m ³ /h	30	
Ventola - Vita elettrica a 25°C	h	50 000	50 000
Copertura		In plastica secondo UL94 - V0, nera	

Caratteristiche dell'alimentazione

Tensione di alimentazione (U _N)	V AC (50/60 Hz)	110	230	110	230
Assorbimento nominale	A	2	1	3	1.7
Campo di funzionamento	V AC	88...121	184...253	88...121	184...253

Caratteristiche tecniche

Radiatore		Profilo in alluminio			
Collegamento elettrico		Terminali a molla			
Posizionamento		Verticale			
Temperatura ambiente	°C	-40...+50		-40...+50	
Grado di protezione		IP 20		IP 20	

Omologazioni (a seconda dei tipi)



Codificazione

Esempio: Serie 7H, Riscaldatori da quadro, potenza di riscaldamento 50 W, 110...230 V AC/DC.

7 H . 5 1 . 0 . 2 3 0 . 0 0 5 0

Serie

Tipo

51 = Riscaldatori da quadro Safe touch

Tipo di alimentazione

0 = AC (50/60 Hz)/DC

8 = AC (50/60 Hz) solo per le versioni ventilate

Tensione di alimentazione

230 = 110...230 V

110 = 110 V solo per le versioni ventilate

230 = 230 V solo per le versioni ventilate

Potenza di riscaldamento

0025 = 25 W

0050 = 50 W

0100 = 100 W

0150 = 150 W

0250 = 250 W

0400 = 400 W

Caratteristiche generali

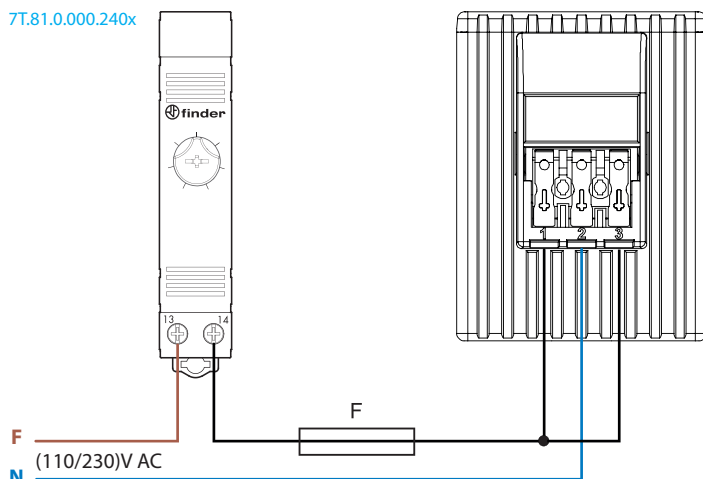
Isolamento		7H.51.0...025/050/100/150	7H.51.8...250/400
Tensione nominale del sistema di alimentazione	V AC	120/240	240
Tensione nominale di isolamento	V AC	250	
Grado di inquinamento		3	
Isolamento terminali di alimentazione			
Rigidità dielettrica tra L/N e clip metallica sull'involucro	V AC (3s)	2500	
Categoria di sovratensione		II	
Tensione di tenuta ad impulso (1.2/50) μ s	kV	2.5	

Terminali		filo rigido	filo flessibile
Dimensioni max. cavo (morsetti push-in)	mm ²	2 x 1.5	2 x 1.5
	AWG	2 x 16	2 x 16
Dimensioni max. cavo (morsetti a vite)	mm ²	1 x 2.5	1 x 1.5
	AWG	1 x 12	1 x 16
Coppia di serraggio	Nm	0.5	

Schemi di collegamento

Versione con riscaldamento ventilato

7T.81.0.000.240x



NOTA: La morsettiera sdoppiata permette eventualmente all'installatore, in base alle esigenze della specifica situazione, di alimentare separatamente l'elemento scaldante (a valle di un termostato) e la ventola (in modo continuativo); in tal caso la vita utile del prodotto sarà significativamente ridotta, a causa della permanente alimentazione della ventola.

1 = L (Riscaldatore)

2 = N

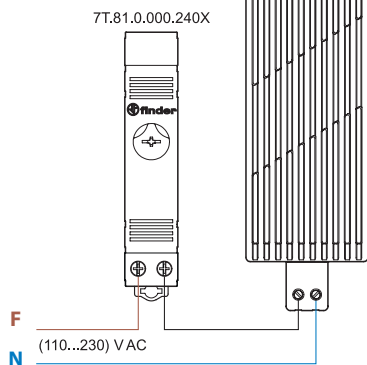
3 = L (Ventola)

F = aM 10 A @110 V AC
aM 6.3 A @230 V AC

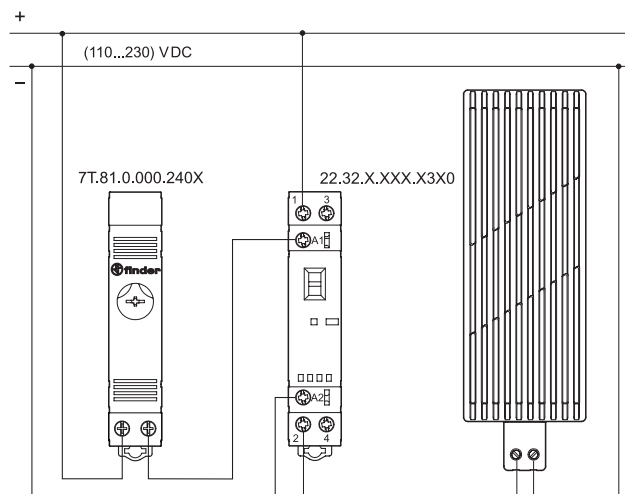
Schemi di collegamento

Versione senza riscaldamento ventilato

Versione AC



Versione DC



NOTE DI SICUREZZA

Per ragioni di sicurezza ed efficienza i riscaldatori devono essere montati nel seguente modo:

1. ad una distanza di minimo 100 mm da componenti posti sopra e sotto e di minimo 60 mm per gli stessi posti lateralmente la resistenza
2. verticalmente (con i cavi sotto il riscaldatore) nella parte inferiore dell'armadio
3. non a contatto con superfici facilmente infiammabili
4. in ambienti non aggressivi

ATTENZIONE

Non coprire la resistenza.

La superficie del riscaldatore 7H.51 rimane molto calda per almeno 15-20 minuti dopo la disattivazione del quadro elettrico.

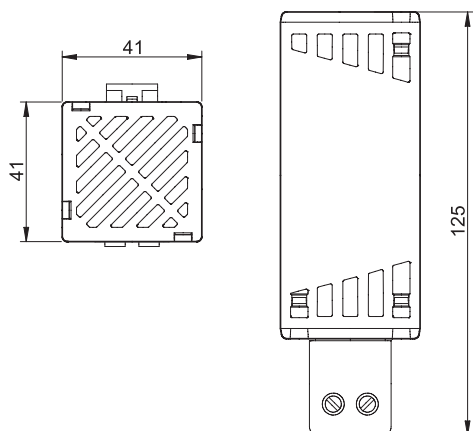
Durante il funzionamento e la manutenzione, evitare il contatto.

Attenzione: rischio di ustioni.

Disegni d'ingombro

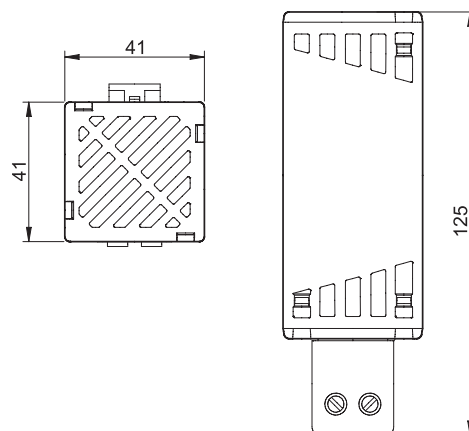
Tipo 7H.51.0025

Morsetti a vite



Tipo 7H.51.0050

Morsetti a vite

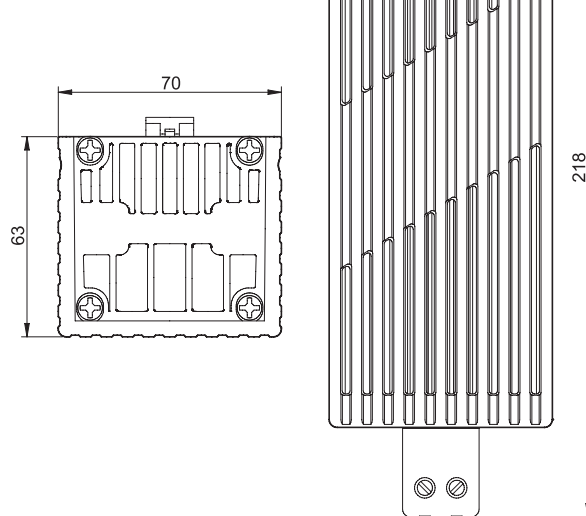
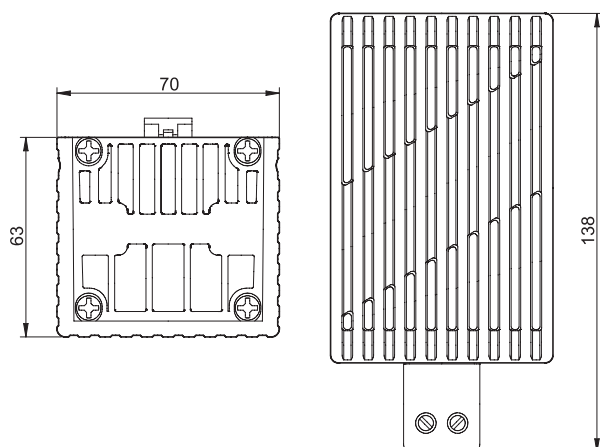


Disegni d'ingombro

Tipo 7H.51.0100
Morsetti a vite



Tipo 7H.51.0150
Morsetti a vite



G

Tipi 7H.51.0250 / 0400
Terminali Push-in

