



Denominazione del prodotto	Alimentatori switching modulari PSL1M		
Tipo	PSL1M		
<b>Caratteristiche di ingresso</b>			
Tipo di ingresso	Monofase		
Tensione nominale AC	VAC	Multitensione 100 ... 240	
<b>Limiti di funzionamento</b>			
AC	min	VAC	90
	max	VAC	264
DC	min	VDC	120
	max	VDC	375
Frequenza nominale	Hz	50/60	
Frequenza di impiego	min	Hz	47
	max	Hz	63
Corrente assorbita max	mA	2200	
PFC	No		
Tensione di isolamento ingresso/uscita	AC	VAC	3000
	DC	VAC	4242
Fusibile interno (250VAC)	T3 15A 250VAC		
<b>Caratteristiche di uscita</b>			
Tensione nominale di uscita DC	VDC	24	
Intervallo di regolazione (trimmer) DC	min	VDC	24
	max	VDC	28
Corrente nominale di uscita	A	4.2	
Potenza nominale di uscita	W	100	
Coefficiente di temperature	%/°C	±0.03	
Regolazione di linea	%	±1	
Regolazione di carico	%	±1	
Efficienza	%	89	
Protezione sovraccarico	110...150%		
Protezione da corto circuito	Fold forward		
Ripple & noise	mV	50	
Connessione parallelo	Nr.	No	
<b>Segnalazioni</b>			
Indicazione LED presenza tensione	Yes		
Indicazione LED tensione bassa	Yes		
<b>Connessioni</b>			
Attacchi tipo	A vite		

**Condizioni ambientali**

Temperatura

Temperatura di impiego

min	°C	-40
max	°C	+71

Temperatura di stoccaggio

min	°C	-40
max	°C	+85

Declassamento

%/°C	2,5% / °C sopra 60 °C
------	--------------------------

**Custodia**

Esecuzione (n° moduli)

5

Materiale

Plastica

Grado di protezione (IEC)

IP20

Dimensioni (L x A x P)

mm 90 x 96 x 56.2

Peso prodotto

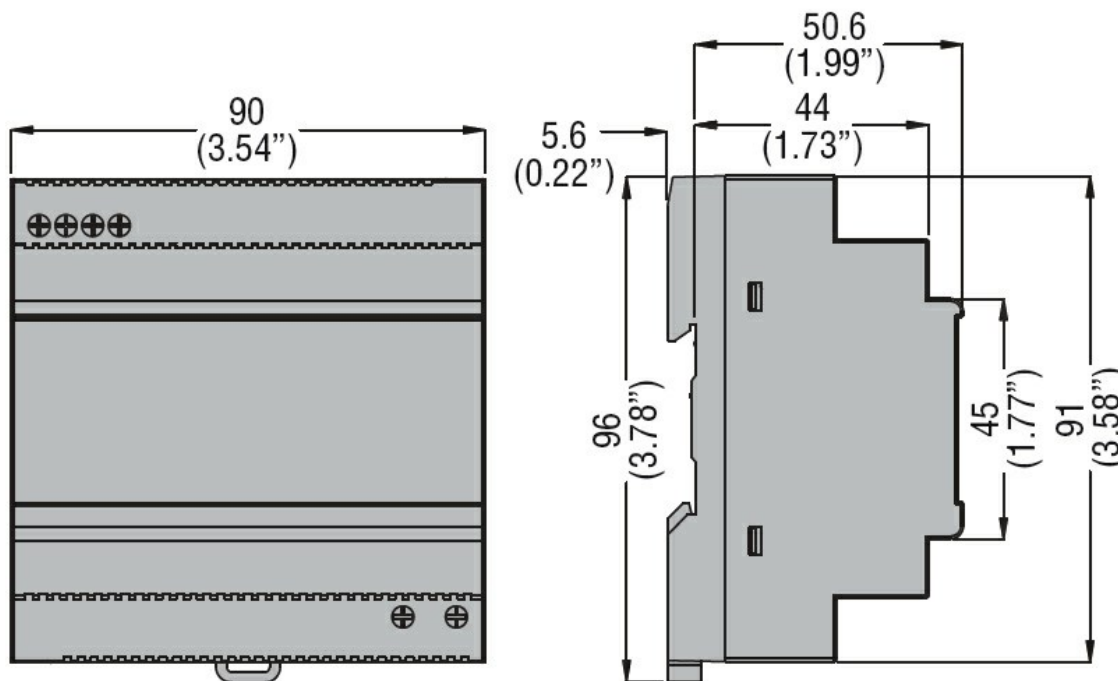
g 443

**Installazioni**

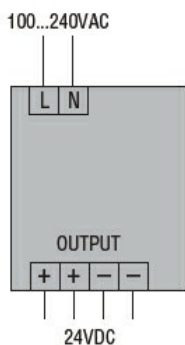
Montaggio

Su guida DIN da  
35 mm

**Dimensioni [mm (in)]**



**Schemi elettrici**



**Omologazioni e conformità**

Conformità

CSA C22.2 n°14

IEC/EN/BS 61000-6-2

IEC/EN/BS 61000-6-3

IEC/EN/BS 62368-1

UL 508

Omologazioni

cULus

EAC

RCM

Classificazione ETIM

ETIM 8.0

EC002540 -  
Alimentazione in  
corrente continua