



Alimentatori
switching
modulari
PSL1M

Denominazione del prodotto

Tipo

Caratteristiche di ingresso

Tipo di ingresso				Monofase
Tensione nominale AC		VAC		Multitensione 100 ... 240
Limiti di funzionamento	AC	min	VAC	90
		max	VAC	264
	DC	min	VDC	120
		max	VDC	375
Frequenza nominale		Hz	50/60	
Frequenza di impiego	min	Hz	47	
	max	Hz	63	
Corrente assorbita max		mA	1700	
PFC				No
Tensione di isolamento ingresso/uscita	AC	VAC	3000	
	DC	VAC	4242	
Fusibile interno (250VAC)				T3 15A 250VAC

Caratteristiche di uscita

Tensione nominale di uscita DC		VDC	12	
Intervallo di regolazione (trimmer) DC	min	VDC	12	
	max	VDC	14	
Corrente nominale di uscita		A	6	
Potenza nominale di uscita		W	72	
Coefficiente di temperature		%/°C	±0.03	
Regolazione di linea		%	±1	
Regolazione di carico		%	±1	
Efficienza		%	86	
Protezione sovraccarico				110...150%
Protezione da corto circuito				Fold forward
Ripple & noise		mV	50	
Connessione parallelo		Nr.	No	

Segnalazioni

Indicazione LED presenza tensione		Yes
Indicazione LED tensione bassa		Yes

Connessioni

Attacchi tipo		A vite
---------------	--	--------

Condizioni ambientali

Temperatura

Temperatura di impiego

min	°C	-40
max	°C	+71

Temperatura di stoccaggio

min	°C	-40
max	°C	+85

Declassamento

%/°C	2,5% / °C sopra 60 °C
------	--------------------------

Custodia

Esecuzione (n° moduli)

5

Materiale

Plastica

Grado di protezione (IEC)

IP20

Dimensioni (L x A x P)

mm 90 x 96 x 56.2

Peso prodotto

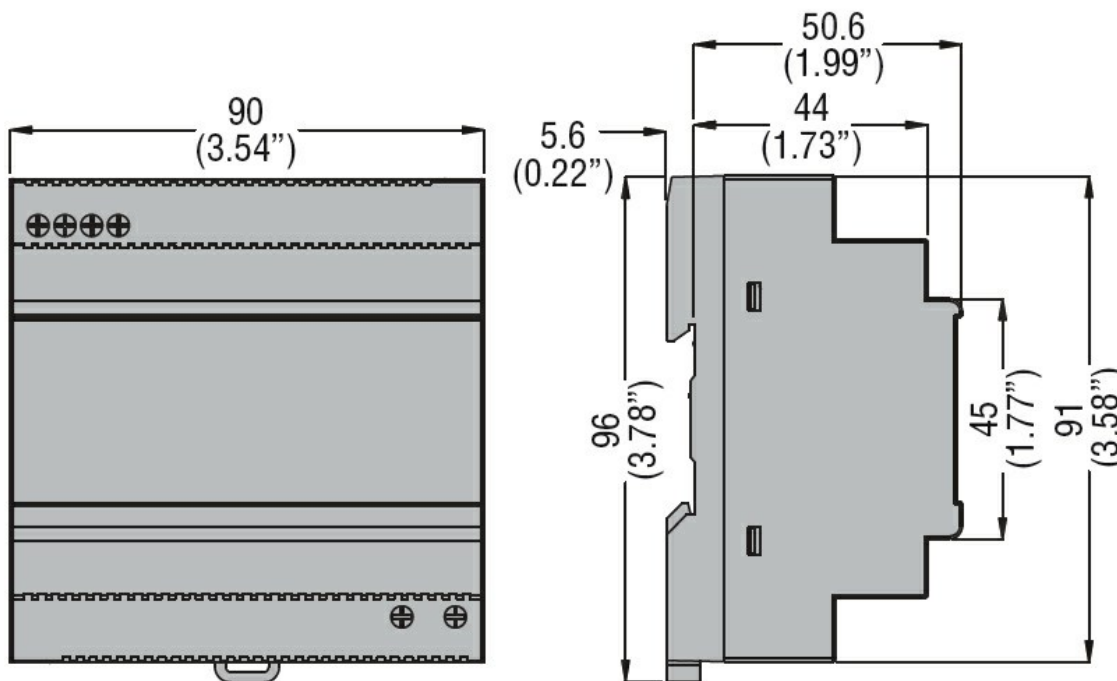
g 443

Installazioni

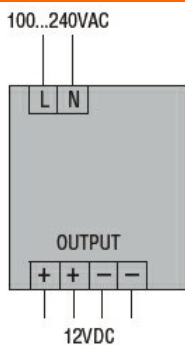
Montaggio

Su guida DIN da
35 mm

Dimensioni [mm (in)]



Schemi elettrici



Omologazioni e conformità

Conformità

CSA C22.2 n°14

IEC/EN/BS 61000-6-2

IEC/EN/BS 61000-6-3

IEC/EN/BS 62368-1

UL 508

Omologazioni

cULus

EAC

RCM

Classificazione ETIM

ETIM 8.0

EC002540 -
Alimentazione in
corrente continua