



Alimentatori
switching
modulari
PSL1M

Denominazione del prodotto

Tipo

Caratteristiche di ingresso

Tipo di ingresso

Monofase

Tensione nominale AC

VAC

Multitensione 100
... 240

Limiti di funzionamento

AC

min	VAC	90
max	VAC	264

DC

min	VDC	120
max	VDC	375

Frequenza nominale

Hz 50/60

Frequenza di impiego

min	Hz	47
max	Hz	63

Corrente assorbita max

mA 1500

PFC

No

Tensione di isolamento ingresso/uscita

AC	VAC	3000
DC	VAC	4242

Fusibile interno (250VAC)

T2A 250VAC

Caratteristiche di uscita

Tensione nominale di uscita DC

VDC 12

Intervallo di regolazione (trimmer) DC

min	VDC	12
max	VDC	14

Corrente nominale di uscita

A 4.5

Potenza nominale di uscita

W 54

Coefficiente di temperature

%/°C ±0.03

Regolazione di linea

% ±1

Regolazione di carico

% ±1

Efficienza

% 84

Protezione sovraccarico

110...150%

Protezione da corto circuito

Fold forward

Ripple & noise

mV 50

Connessione parallelo

Nr. No

Segnalazioni

Indicazione LED presenza tensione

Yes

Indicazione LED tensione bassa

Yes

Connessioni

Attacchi tipo

A vite

Condizioni ambientali

Temperatura

Temperatura di impiego

min	°C	-40
max	°C	+71

Temperatura di stoccaggio

min	°C	-40
max	°C	+85

Declassamento

%/°C	2,5% / °C sopra 56 °C
------	--------------------------

Custodia

Esecuzione (n° moduli)

4

Materiale

Plastica

Grado di protezione (IEC)

IP20

Dimensioni (L x A x P)

mm 71 x 96 x 56.2

Peso prodotto

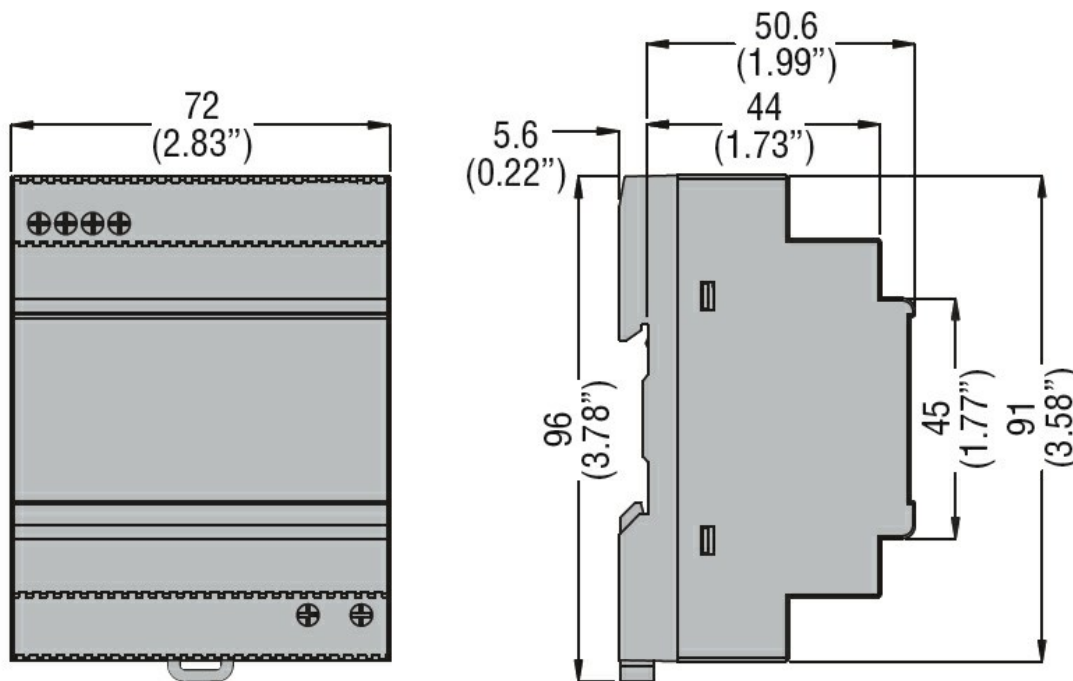
g 311

Installazioni

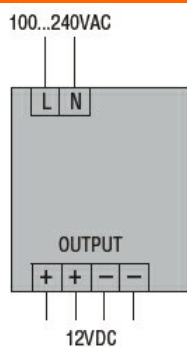
Montaggio

Su guida DIN da
35 mm

Dimensioni [mm (in)]



Schemi elettrici



Omologazioni e conformità

Conformità

CSA C22.2 n°14

IEC/EN/BS 61000-6-2

IEC/EN/BS 61000-6-3

IEC/EN/BS 62368-1

UL 508

Omologazioni

cULus

EAC

RCM

Classificazione ETIM

ETIM 8.0

EC002540 -
Alimentazione in
corrente continua