

Termoregolatore E5CB (48 × 48 mm)

Ideali per il controllo di temperatura con elementi riscaldanti, semplici da utilizzare e configurare.

L'ampio display, dotato di caratteri grandi, facilita notevolmente la lettura della temperatura.

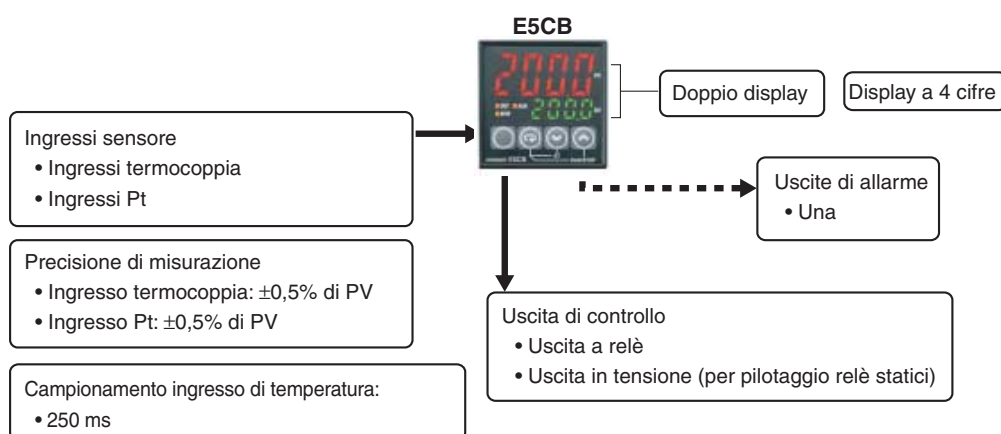
- Visibilità migliorata con altezza caratteri di circa 16 mm.
- Prestazioni elevate: controllo PID con autotuning/selftuning
- Configurazione semplice: meno di 20 parametri.
- Campionamento ingresso di temperatura rapido: 250 ms.



48 × 48 mm

NUOVO

Funzioni principali



Modelli disponibili

Legenda codice modello

E5CB-□1□□
1 2 3 4

1. Uscita di controllo

R: Uscita a relè: 250 Vc.a., 3 A

Q: Uscita in tensione (per pilotaggio relè statici): 12 Vc.c., 21 mA

2. Allarme

1: Uscita a relè: 250 Vc.a., 1 A (carico resistivo)

3. Tipo di sensore

TC: Termocoppia (K, J, T, R o S)

P: Termometro a resistenza al platino (Pt100)

4. Tensione alimentazione

Vuoto: 100... 240 Vc.a.

D: 24 Vc.a./Vc.c.

E5CB

Modelli disponibili

Termoregolatori

Dimensioni	Tensione di alimentazione	Tipo di ingresso	Uscita di allarme	Uscita di controllo	Modello
E5CB 48 × 48 mm	100... 240 Vc.a.	Termocoppia	1	Uscita a relè	E5CB-R1TC
		Termoresistenza al platino			E5CB-R1P
		Termocoppia		Uscita in tensione (per pilotaggio relè statici)	E5CB-Q1TC
		Termoresistenza al platino			E5CB-Q1P
	24 Vc.a./Vc.c.	Termocoppia		Uscita a relè	E5CB-R1TCD
		Termoresistenza al platino			E5CB-R1PD
		Termocoppia		Uscita in tensione (per pilotaggio relè statici)	E5CB-Q1TCD
		Termoresistenza al platino			E5CB-Q1PD

Nota: Il copreiterminali E53 COV19 è da ordinare separatamente

Accessori (disponibili su richiesta)

Copreiterminali

Modello	E53-COV19
---------	-----------

Cavo di conversione seriale USB

Modello	E58-CIFQ2
---------	-----------

Adattatore per montaggio (compreso)

Modello	Y92F-49
---------	---------

Guarnizione di tenuta (compreso)

Modello	Y92S-P6
---------	---------

Caratteristiche

Valori nominali

Tensione di alimentazione	100... 240 Vc.a. 50/60 Hz, 24 Vc.a. 50/60 Hz oppure 24 Vc.c.	
Campo della tensione di esercizio	85... 110% della tensione di alimentazione nominale	
Assorbimento	Circa 3,5 VA (100... 240 Vc.a.) Circa 3,5 VA (24 Vc.a.) Circa 2,5 W (24 Vc.c.)	
Ingresso sensore	Modelli con ingressi termocoppia Termocoppia: K, J, T, R o S (JIS C 1602-1995, IEC60584-1) Modelli con ingressi termoresistenza al platino Termoresistenza al platino: Pt100 (JIS C 1604-1997, IEC60751)	
Uscita di controllo	Uscita a relè	SPST-NA, 250 Vc.a., 3 A (carico resistivo); vita elettrica: 100.000 operazioni; carico minimo applicabile: 5 V, 10 mA
	Uscita in tensione (per pilotaggio relè statici)	Tensione di uscita: 12 Vc.c. $\pm 5\%$ / -15% (PNP); corrente di carico max.: 21 mA, con circuito di protezione da cortocircuito
Uscita di allarme	uscita a relè	SPST-NA, 250 Vc.a., 1 A (carico resistivo); vita elettrica: 100.000 operazioni; carico minimo: 5 V, 10 mA
Metodo di controllo	Controllo ON/OFF o 2 PID (con autotuning)	
Metodo di impostazione	Impostazione digitale tramite i tasti del pannello anteriore	
Metodo di visualizzazione	Display digitale a 7 segmenti e singole spie Altezza caratteri: 16,2 mm (PV)	
Altre funzioni	Funzioni di compensazione dell'ingresso della temperatura, controllo di esecuzione/arresto, protezione...	
Temperatura ambiente	-10... 55°C (senza formazione di condensa o ghiaccio); con garanzia di tre anni: -10... 50°C	
Umidità relativa	25... 85%	
Temperatura di stoccaggio	-25... 65°C (senza formazione di condensa o ghiaccio)	

Campi di ingresso

Modelli con ingressi termocoppia

Modello (ingresso temperatura)	Valore impostato	Tipo di ingresso	Campo	
			°C	°F
Ingresso TC	0	K	-200... 1.300	-300... 2.300
	1		-20,0... 500,0	0,0... 900,0
	2	J	-100... 850	-100... 1.500
	3		-20,0... 400,0	0,0... 750,0
	4	T	-200... 400	-300... 700
	5		-199,9... 400,0	-199,9... 700,0
	6	R	0... 1.700	0... 3.000
7	S	0... 1.700	0... 3.000	

Impostazione di fabbrica: 0

Standard applicabili (K, J, T, R, S): JIS C1602-1995 e IEC 60584-1

Ingresso termoresistenza al platino

Modello (ingresso temperatura)	Valore impostato	Tipo di ingresso	Campo	
			°C	°F
Ingresso Pt	8	Pt100	-200... 850	-300... 1.500
	9		-199,9... 500,0	-199,9... 900,0

Impostazione di fabbrica: 8

Standard applicabili (Pt100): JIS C1604-1997 e IEC 60751

Tipi di allarme

Selezionare il tipo di allarme tra gli 11 tipi elencati nella tabella seguente.

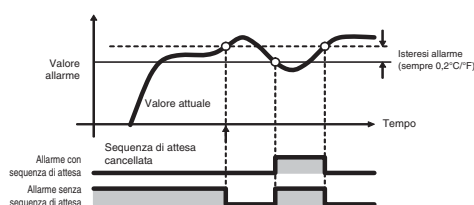
Impostazione	Tipo di allarme	Valore allarme positivo (X)	Valore allarme negativo (X)	Allarme di deviazione/allarme di valore assoluto
0	Nessun allarme	Uscita OFF		
1	Limite massimo/minimo		Sempre ON	Allarme di deviazione
2	Limite massimo			Allarme di deviazione
3	Limite minimo			Allarme di deviazione
4	Campo limite massimo/minimo		Sempre OFF	Allarme di deviazione
5 (Vedere nota 2)	Campo limite massimo/minimo con sequenza di attesa ON		Sempre OFF	Allarme di deviazione
6 (Vedere nota 2)	Campo limite massimo con sequenza di attesa ON			Allarme di deviazione
7 (Vedere nota 2)	Campo limite minimo con sequenza di attesa ON			Allarme di deviazione
8	Limite massimo come valore assoluto			Allarme in valore assoluto
9	Limite minimo come valore assoluto			Allarme in valore assoluto
10 (Vedere nota 2)	Limite massimo come valore assoluto con sequenza di attesa ON			Allarme in valore assoluto
11 (Vedere nota 2)	Limite minimo come valore assoluto con sequenza di attesa ON			Allarme in valore assoluto
12	Non utilizzare.			

Nota: 1. Il valore predefinito è 2.

2. Allarmi con sequenza di attesa

L'allarme è bloccato finché non viene raggiunto almeno una volta l'SP. Non possono attivarsi allarmi indesiderati durante la fase di avvio.

Esempio: limite minimo di deviazione con sequenza di attesa ON
La sequenza di attesa viene cancellata quando viene raggiunta la condizione di allarme OFF.



La sequenza di attesa viene riavviata quando si verifica una delle seguenti condizioni.

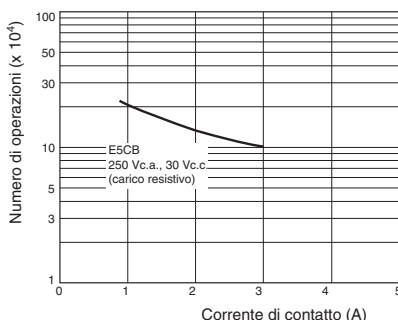
- Avvio del funzionamento (l'alimentazione viene attivata o si passa dalla modalità STOP alla modalità RUN).
- Modifica del valore allarme.
- Modifica dell'offset dell'ingresso della temperatura.
- Modifica del set point.

Caratteristiche tecniche

Precisione di misurazione	Termocoppia: (Vedere nota 1) (il maggiore tra $\pm 0,5\%$ del valore indicato e $\pm 1^\circ\text{C}$) ± 1 cifra max. Termoresistenza al platino: (il maggiore tra $\pm 0,5\%$ del valore indicato e $\pm 1^\circ\text{C}$) ± 1 cifra max.	
Influenza della temperatura (vedere nota 2)	Ingressi termocoppia R e S: (il valore maggiore tra $\pm 1\%$ di PV o $\pm 10^\circ\text{C}$) ± 1 cifra max.	
Influenza della tensione (vedere nota 2)	Ingressi termocoppia K, J e T: (il valore maggiore tra $\pm 1\%$ di PV o $\pm 4^\circ\text{C}$) ± 1 cifra max. Ingressi termoresistenza al platino: (il valore maggiore tra $\pm 1\%$ di PV o $\pm 2^\circ\text{C}$) ± 1 cifra max.	
Isteresi	0,1... 999,9 (in unità di 0,1) $^\circ\text{C}/^\circ\text{F}$	
Banda proporzionale (P)	0,1... 999,9 (in unità di 0,1) $^\circ\text{C}/^\circ\text{F}$	
Tempo integrale (I)	0 ... 3.999 s (in incrementi di 1 s)	
Tempo derivativo (D)	0 ... 3.999 s (in incrementi di 1 s)	
Frequenza di controllo	0,5, 1 ... 99 s (in incrementi di 1 s)	
Campo di impostazione degli allarmi	-1.999 ... 9.999 (la posizione della virgola decimale dipende dal tipo di ingresso)	
Periodo di campionamento dell'ingresso	250 ms	
Effetto della resistenza della sorgente di segnale	Termocoppia: $0,1^\circ\text{C}/\Omega$ max. (100 Ω max.) (vedere nota 3) Termoresistenza al platino: $0,6^\circ\text{C}/\Omega$ max. (10 Ω max.)	
Resistenza di isolamento	20 M Ω min. (a 500 Vc.c.)	
Rigidità dielettrica	2.300 Vc.a., 50 o 60 Hz per 1 min (tra terminali con polarità diversa)	
Resistenza alle vibrazioni	Funzionamento errato	10 ... 55 Hz, 20 m/s ² per 10 min in ciascuna delle direzioni X, Y e Z
	Distruzione	10 ... 55 Hz, 20 m/s ² per 2 h in ciascuna delle direzioni X, Y e Z
Resistenza agli urti	Funzionamento errato	200 m/s ² , per 3 volte in ciascuna delle direzioni X, Y e Z
	Distruzione	300 m/s ² , per 3 volte in ciascuna delle direzioni X, Y e Z
Peso	Termoregolatore: circa 100 g; staffa di montaggio: circa 10 g	
Grado di protezione	Pannello anteriore: IP66 Custodia posteriore: IP20, terminali: IP00	
Protezione della memoria	Memoria non volatile (numero di scritture: 100.000 volte)	
Conformità alle norme	Standard certificati	UL 61010-1, CSA C22.2 N. 1010-1
	Standard applicabili	EN61326, EN61010-1, IEC61010-1 VDE0106, Parte 100 (protezione delle dita) con Coprimerminali montata.
EMC (compatibilità elettromagnetica)	EMI Emissioni custodia: Emissioni linee c.a.: EMS Immunità a scariche elettrostatiche: Immunità alle interferenze RF: Immunità allo scoppio: Immunità ai disturbi condotti: Immunità all'impulso di tensione: Immunità a interruzioni e cali di tensione:	EN61326 EN55011 Gruppo 1 Classe A EN55011, Gruppo 1 Classe A EN61326 EN61000-4-2 EN61000-4-3 EN61000-4-4 EN61000-4-6 EN61000-4-5 EN61000-4-11

- Nota:** 1. La precisione di misura delle termocoppie K e T a una temperatura massima di -100°C è $\pm 2^\circ\text{C} \pm 1$ cifra max. La precisione di misura delle termocoppie R e S a una temperatura massima di 200°C è $\pm 3^\circ\text{C} \pm 1$ cifra max.
2. Condizioni Temperatura ambiente: $-10... 23... 55^\circ\text{C}$; campo di tensione: $-15... \pm 10\%$ della tensione nominale
3. Sensori R e S: $0,2^\circ\text{C}/\Omega$ max. (100 Ω max.)

Curva della vita elettrica prevista per i relè (valori di riferimento)



Specifiche del cavo di conversione seriale USB

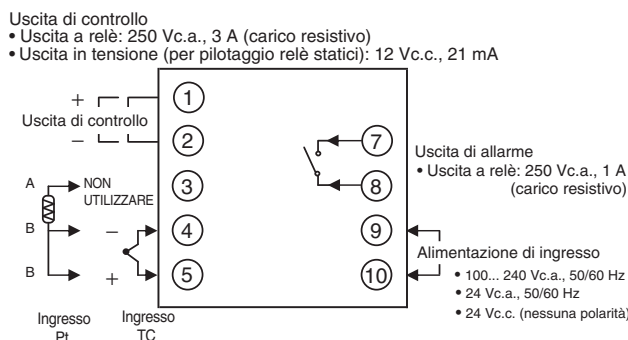
Sistemi operativi utilizzabili	Windows 2000, XP, Vista o 7
Software utilizzabili	Thermo Mini
Modelli applicabili	Serie E5CB
Standard di interfaccia USB	USB 1.1
Velocità DTE	38.400 bps
Specifiche connettore	Computer: spinotto USB di tipo A Termoregolatore: connettore seriale speciale
Alimentazione	Alimentazione mediante bus (fornita dal controllore host USB)
Tensione di alimentazione	5 Vc.c.
Consumo di corrente	450 mA max.
Tensione di uscita	$4,7 \pm 0,2$ Vc.c. (fornita dal cavo di conversione seriale USB al termoregolatore)
Corrente in uscita	250 mA max. (fornita dal cavo di conversione seriale USB al termoregolatore)
Temperatura ambiente	$0... 55^\circ\text{C}$ (senza formazione di condensa o ghiaccio)
Umidità relativa	10... 80%
Temperatura di stoccaggio	$-20... 60^\circ\text{C}$ (senza formazione di condensa o ghiaccio)
Umidità di stoccaggio	10... 80%
Altitudine	2.000 m max.
Peso	Circa 120 g

- Nota:** 1. Per la porta USB viene utilizzata una porta ad alta potenza.
2. È necessario installare un driver sul computer. Per la procedura di installazione, fare riferimento al *Manuale di istruzioni* fornito con il cavo.

Collegamenti esterni

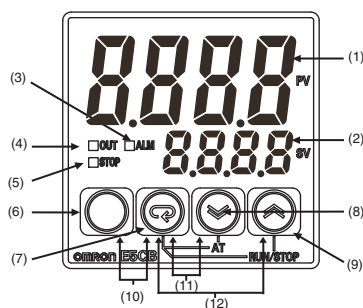
- L'uscita in tensione (uscita di controllo) non è isolata elettricamente dai circuiti interni. Se si utilizza una termocoppia con giunto caldo, non collegare a terra i terminali dell'uscita di controllo. Se i terminali vengono messi a terra, i valori di temperatura misurati potrebbero essere errati a causa della corrente residua.

E5CB



Descrizione

E5CB



- (1) Display n. 1 Visualizza il valore attuale (PV) o il parametro.
- (2) Display n. 2 Visualizza il set point (SP) o l'impostazione del parametro.
- (3) ALM Accesa quando l'allarme è attivato. Spenta quando l'allarme è disattivato.
- (4) OUT Accesa quando l'uscita di controllo è attivata. Spenta quando l'uscita di controllo è disattivata.
- (5) STOP Spenta durante il funzionamento. Accesa quando il funzionamento viene interrotto.
- (6) Tasto livello: consente di modificare il livello di impostazione.
- (7) Tasto modalità: consente di modificare il parametro all'interno del livello di impostazione.
- (8) Tasto decremento: consente di ridurre il valore dell'impostazione.
- (9) Tasto incremento: consente di aumentare il valore dell'impostazione.

- (10) Premere questi tasti per almeno 3 s nel livello di funzionamento o nel livello di regolazione per passare al livello di protezione. Premere questi tasti per almeno 1 s nel livello di protezione per passare al livello di funzionamento.
- (11) Premere questi tasti per almeno 2 s per avviare o arrestare l'autotuning.¹
- (12) Premere questi tasti per almeno 2 s per avviare o arrestare il funzionamento.²

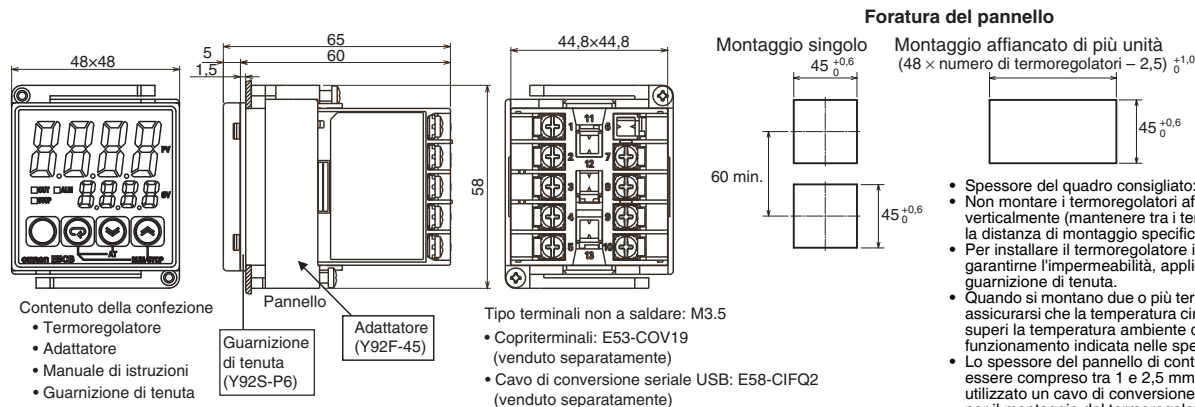
*1: Questi tasti sono disabilitati quando l'avvio e l'arresto dell'autotuning sono stati disabilitati con la protezione dei tasti di controllo.

*2: Questi tasti sono disabilitati quando l'avvio e l'arresto del funzionamento sono stati disabilitati con la protezione dei tasti di controllo.

Dimensioni

(unità di misura: mm)

E5CB



La porta software di supporto è collocata nella parte superiore del termoregolatore.

Questa porta viene utilizzata per collegare il termoregolatore a un computer.

Per il collegamento è necessario il cavo di conversione seriale USB E58-CIFQ2.

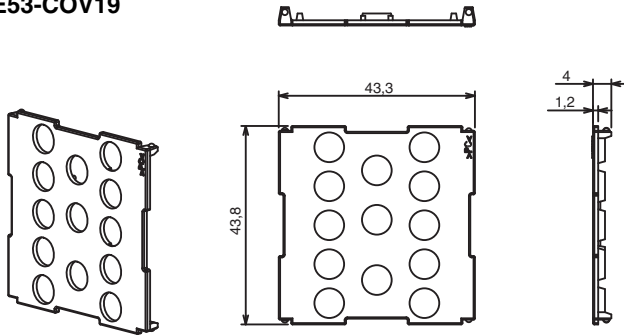
Per informazioni dettagliate sui metodi di collegamento, consultare il *Manuale di istruzioni del cavo di conversione seriale USB*.

* Non lasciare il cavo di conversione seriale USB collegato durante l'utilizzo del termoregolatore.

E5CB

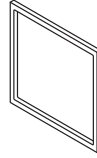
Accessori (disponibili su richiesta)

Copriterminali E53-COV19



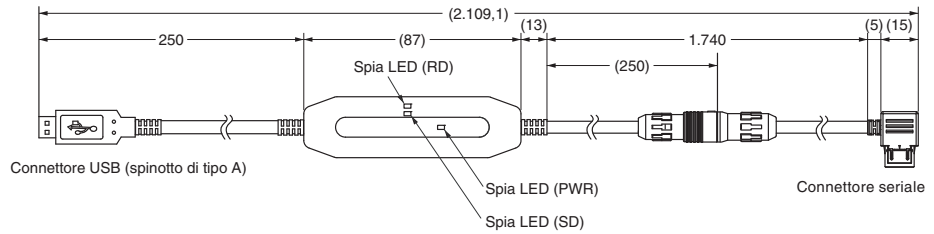
Nota: Non è possibile utilizzare E53-COV10.

Guarnizione di tenuta Y92S-P6



Se la guarnizione di tenuta risulta mancante o danneggiata, è possibile richiederla.
La guarnizione di tenuta può essere utilizzata per raggiungere un livello di protezione IP66.
(L'ambiente operativo può causare il deterioramento, il restringimento o l'indurimento della guarnizione di tenuta. Di conseguenza, è opportuno procedere a sostituzioni periodiche per assicurare il livello di impermeabilità specificato in IP66. La frequenza della sostituzione dipende dall'ambiente di esercizio. Assicurarsi di verificare che la procedura venga eseguita puntualmente. Considerare un anno come frequenza approssimativa. Se il cliente non procede a sostituzioni periodiche, OMRON non può essere ritenuta responsabile per il livello di impermeabilità all'acqua).
La guarnizione di tenuta non è obbligatoria se non è necessario garantire una struttura impermeabile.

Cavo di conversione seriale USB E58-CIFQ2



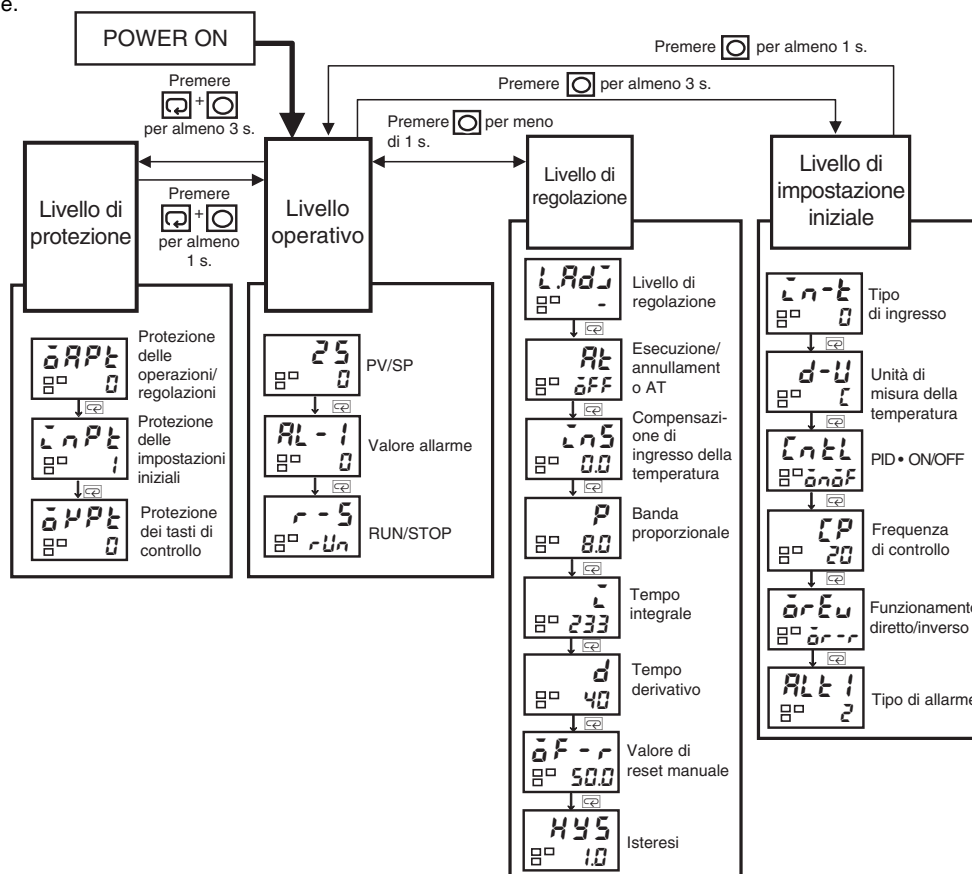
Funzionamento

Diagramma dei livelli di impostazione

A seconda delle impostazioni, è possibile che alcuni parametri non siano visualizzati.

Per informazioni dettagliate, fare riferimento al *Manuale di istruzioni*.

Il funzionamento si interrompe quando si passa dal livello operativo a quello di impostazione iniziale.



Soluzione dei problemi

Quando si verifica un errore, il display n.1 indica il codice di errore.

Facendo riferimento alla tabella riportata di seguito, eseguire le azioni necessarie in base al codice di errore.

Display	Descrizione	Azione
$\square \square \square \square$ (S.ERR)	Errore di ingresso*1	Verificare che il cablaggio degli ingressi sia corretto, che non vi siano scollegamenti o cortocircuiti e controllare il tipo di ingresso.
$\square \square \square \square$ (E111)	Errore della memoria RAM	Spegnere e riaccendere.*2
$\square \square \square \square$ (E111)/(SUM)*3	Errore della memoria non volatile	Premere i tasti \square e \square per almeno 3 s per inizializzare le impostazioni e cancellare l'errore della memoria non volatile.*2

- L'uscita di controllo e l'uscita di allarme vengono disattivate in caso di errore (per $\square \square \square \square$, l'uscita di allarme si comporta come un errore di temperatura elevata).
- Se il valore di ingresso supera il limite di visualizzazione (-1.999... 9.999), ma rientra nel campo di controllo, viene visualizzato $\square \square \square \square$ per i valori inferiori -1.999. In queste condizioni, l'uscita di controllo e l'uscita di allarme funzionano normalmente.

*1. Questo errore viene visualizzato solo quando il valore attuale e il set point vengono visualizzati.

*2. Se dopo questa operazione l'errore visualizzato non cambia, il termoregolatore deve essere riparato.

Se il funzionamento riprende normalmente, è possibile che il problema sia stato provocato da un disturbo. Verificare la presenza di eventuali disturbi.

*3. $\square \square \square \square$ viene visualizzato sul display n. 1 e $\square \square \square \square$ sul display n. 2.

Garanzia e considerazioni sull'applicazione

Leggere attentamente le informazioni contenute nel presente documento

Prima di procedere all'acquisto dei prodotti, leggere attentamente le informazioni contenute nel presente documento. Per eventuali domande o commenti, rivolgersi al rappresentante OMRON di zona.

Garanzia e limitazioni di responsabilità

GARANZIA

OMRON garantisce i propri prodotti da difetti di fabbricazione e di manodopera per un periodo di un anno (o per altro periodo specificato) dalla data di vendita da parte di OMRON.

OMRON NON RICONOSCE ALTRA GARANZIA, ESPRESSA O IMPLICITA, COMPRESE LA GARANZIA DI COMMERCIALIZZABILITÀ, DI IDONEITÀ PER UN FINE PARTICOLARE E DI NON VIOLAZIONE DI DIRITTI ALTRUI. L'ACQUIRENTE O L'UTENTE RICONOSCE LA PROPRIA ESCLUSIVA RESPONSABILITÀ NELL' AVERE DETERMINATO L'IDONEITÀ DEL PRODOTTO A SODDISFARE I REQUISITI IMPLICITI NELL'USO PREVISTO DELLO STESSO. OMRON NON RICONOSCE ALTRA GARANZIA, ESPRESSA O IMPLICITA.

LIMITAZIONI DI RESPONSABILITÀ

OMRON DECLINA QUALSIASI RESPONSABILITÀ PER EVENTUALI DANNI SPECIALI, INDIRETTI O EMERGENTI, PERDITE DI PROFITTO O PERDITE COMMERCIALI RICONDUCEBILI AI PRODOTTI, ANCHE QUANDO LE RICHIESTE DI INDENNIZZO SIANO BASATE SU CONTRATTO, GARANZIA, NEGLIGENZA O RESPONSABILITÀ INCONDIZIONATA.

In nessun caso la responsabilità di OMRON potrà superare il prezzo del singolo prodotto in merito al quale è stata definita la responsabilità.

IN NESSUN CASO OMRON SARÀ RESPONSABILE PER LA GARANZIA, LE RIPARAZIONI O ALTRA RICHIESTA DI INDENNIZZO RELATIVA AI PRODOTTI SE L'ANALISI CONDOTTA DA OMRON NON CONFERMERÀ CHE I PRODOTTI SONO STATI CORRETTAMENTE UTILIZZATI, IMMAGAZZINATI, INSTALLATI E SOTTOPOSTI A MANUTENZIONE E CHE NON SONO STATI OGGETTO DI CONTAMINAZIONI, ABUSI, USI IMPROPRI OPPURE MODIFICHE O RIPARAZIONI INADEGUATE.

Considerazioni sull'applicazione

IDONEITÀ ALL'USO PREVISTO

OMRON non sarà responsabile della conformità alle norme, ai codici e agli standard applicabili alle combinazioni di prodotti messe a punto dal cliente o all'impiego dei prodotti stessi.

Adottare tutte le misure necessarie a determinare l'idoneità del prodotto ai sistemi, ai macchinari e alle apparecchiature con i quali verrà utilizzato.

Conoscere e rispettare tutte le limitazioni relative all'utilizzo applicabili al prodotto.

NON UTILIZZARE I PRODOTTI IN APPLICAZIONI CHE IMPLICHINO GRAVI RISCHI PER L'INCOLUMITÀ DEL PERSONALE O DANNI ALLA PROPRIETÀ SENZA PRIMA AVERE APPURATO CHE L'INTERO SISTEMA È STATO PROGETTATO TENENDO IN CONSIDERAZIONE TALI RISCHI E CHE I PRODOTTI OMRON SONO STATI CLASSIFICATI E INSTALLATI CORRETTAMENTE IN PREVISIONE DELL'USO AL QUALE SONO DESTINATI NELL'AMBITO DELL'APPARECCHIATURA O DEL SISTEMA.

Dichiarazione di non responsabilità

DATI SULLE PRESTAZIONI

I dati sulle prestazioni forniti in questo documento non costituiscono una garanzia, bensì solo una guida alla scelta delle soluzioni più adeguate alle esigenze dell'utente. Essendo il risultato delle condizioni di collaudo di OMRON, tali dati devono essere messi in relazione agli effettivi requisiti di applicazione. Le prestazioni effettive sono soggette alle *garanzie e limitazioni di responsabilità* OMRON.

MODIFICHE ALLE CARATTERISTICHE

Le specifiche e gli accessori dei prodotti sono soggetti a modifiche a scopo di perfezionamento o per altri motivi. Per conoscere le specifiche effettive del prodotto acquistato, rivolgersi al rappresentante OMRON.

DIMENSIONI E PESI

Le dimensioni e i pesi sono nominali e non devono essere utilizzati per scopi di fabbricazione, anche quando sono indicati i valori di tolleranza.

TUTTE LE DIMENSIONI INDICATE SONO ESPRESSE IN MILLIMETRI.

Per convertire i millimetri in pollici, moltiplicare per 0,03937. Per convertire i grammi in once, moltiplicare per 0,03527.

In una prospettiva di miglioria del prodotto, le informazioni contenute nel presente documento sono soggette a modifiche senza preavviso.