



13.22

	13.22.8.230.B000 U _N 110...230 V AC (50/60 Hz) U _{min} 96 V AC U _{max} 253 V AC P 2 VA (50 Hz)/0.5 W		
Ch1 Ch2	2 NO (DPST-NO) 6 A 230 V AC		
	AC1	110 V	230 V
	AC15	650 VA 150 VA	1380 VA 300 VA
	(-10...+50)°C		
	5 (≤1 mA)		
IP20			

EN 60669-1 / EN 60669-2-1		
Ch1		200 W
Ch2		2 A
	CFLi-LEDi	60 W
	General purpose	5 A

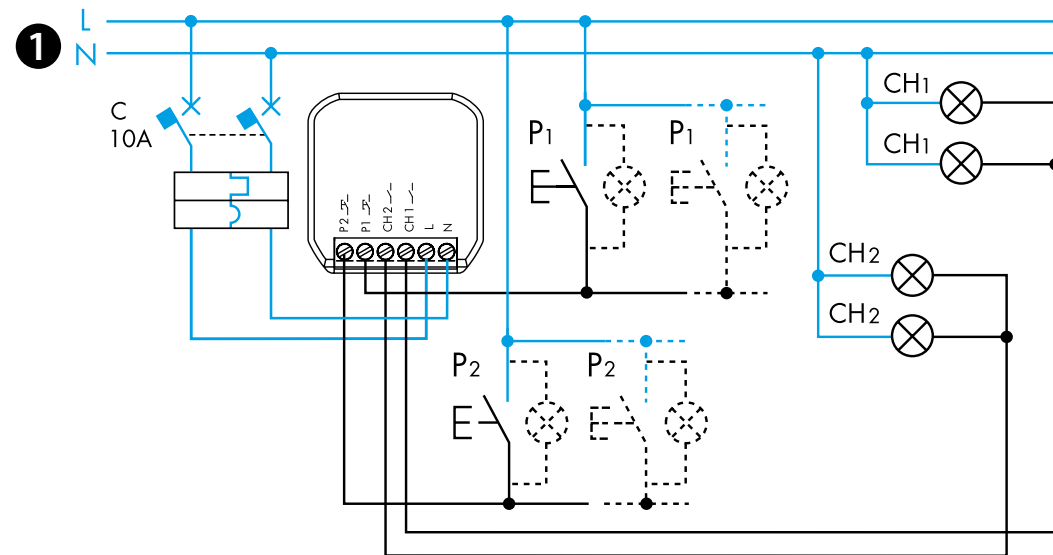
2

Download on the App Store

FINDER YOU

GET IT ON Google Play

Utility Model - IB1322VXX - 09/23
 Finder S.p.A. con unico socio - 10040 ALMESE (TO) - ITALY



4

CP

VB

02				
03				
04				
05				
06				
07				
08				

3

RI		DE	
RM		FZ	
BE		IP	
BP		IT	
LE			
ME			
MP			

5

Smartphone
Wireless pushbutton
Voice assistant

Ria

13.22.8.230.B000 RELE' MULTIFUNZIONE

- SCHEMA DI COLLEGAMENTO**
 Canale 1: Ch1 - Pulsante 1 (P1)
 Canale 2: Ch2 - Pulsante 2 (P2)
- APPLICAZIONE FINDER YOU**
 Con la App Finder YOU si potrà:
 - Impostare le funzioni, le sequenze e le temporizzazioni (T1, T2) sui canali Ch1 - Ch2
 - Associare i pulsanti wireless
 - Impostare gli scenari
- NOTE**
 - Range di trasmissione: circa 10 m in campo libero ed in assenza di ostacoli
 - Il range di trasmissione può variare in base alla struttura dell'edificio
 Esempi:
 - Muri in cemento armato e/o pareti metalliche
 - Muri leggeri riempiti di lana isolante su fogli metallici
 - Controsoffitti con pannelli in metallo o in fibra di carbonio
 - Vetro o vetro di piombo con rivestimento in metallo, mobili in acciaio
- FUNZIONI per singolo canale**
 I canali Ch1 e Ch2 sono indipendenti e possono essere impostati con funzioni diverse. Temporizzazioni (T1, T2): da 1s a 24h.
Ri: funzione pre-impostata di fabbrica su entrambi i canali
- FUNZIONI per entrambi i canali**
 Ogni funzione utilizza entrambi i canali Ch1 e Ch2
NOTA
 Dalla funzione 02 alla 08:
 P1 (SET): porta la sequenza allo stato successivo
 P2 (RESET): porta la sequenza allo stato iniziale
- FUNZIONI Ria**
Ria: Relè ad impulsi (comando a interruttore)
 Un impianto tradizionale con interruttore, deviatore e invertitore, può essere controllato da remoto con l'App Finder YESLY, con i pulsanti wireless o con gli assistenti vocali
NOTA
 Gli interruttori elettronici devono essere protetti a monte da un interruttore di protezione con una corrente nominale massima di 10 A. È possibile utilizzare altri tipi di protezione. Questi devono avere caratteristiche equivalenti e rispettare le normative nazionali.