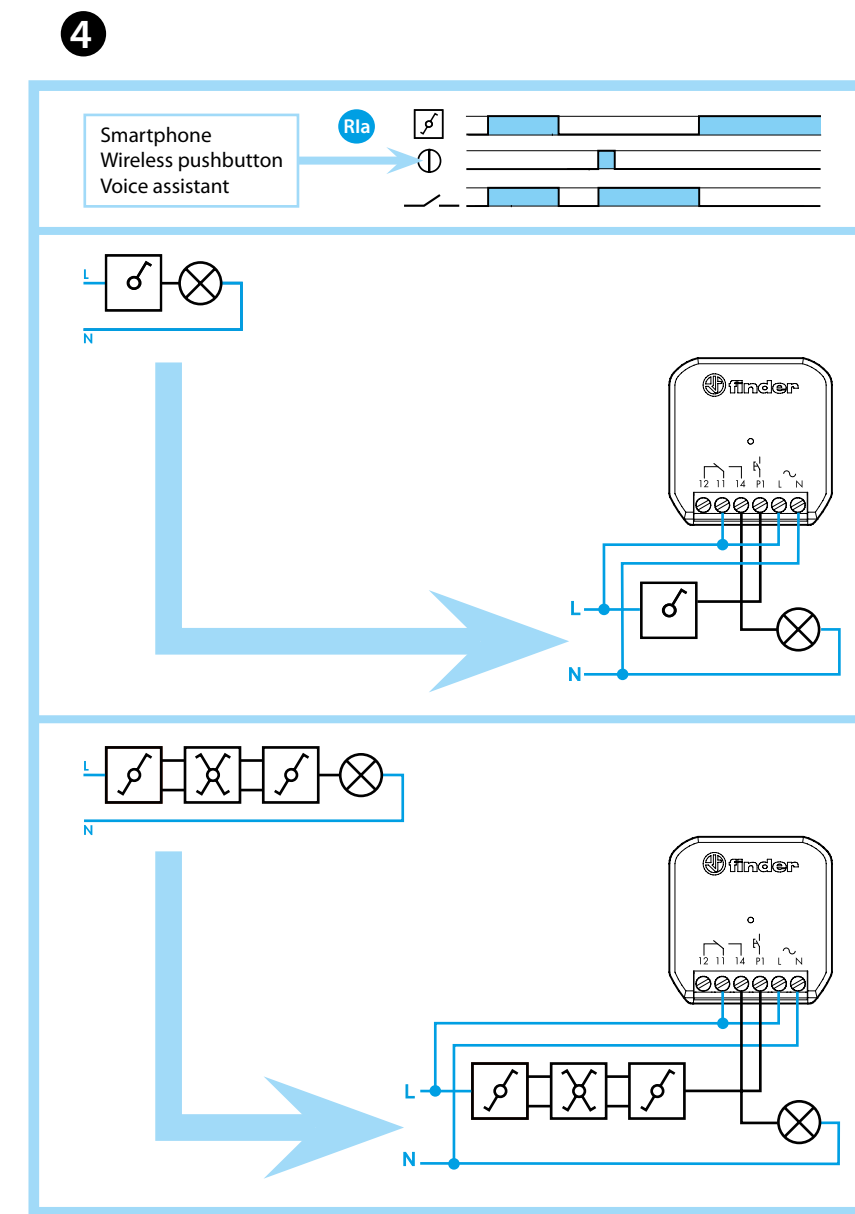
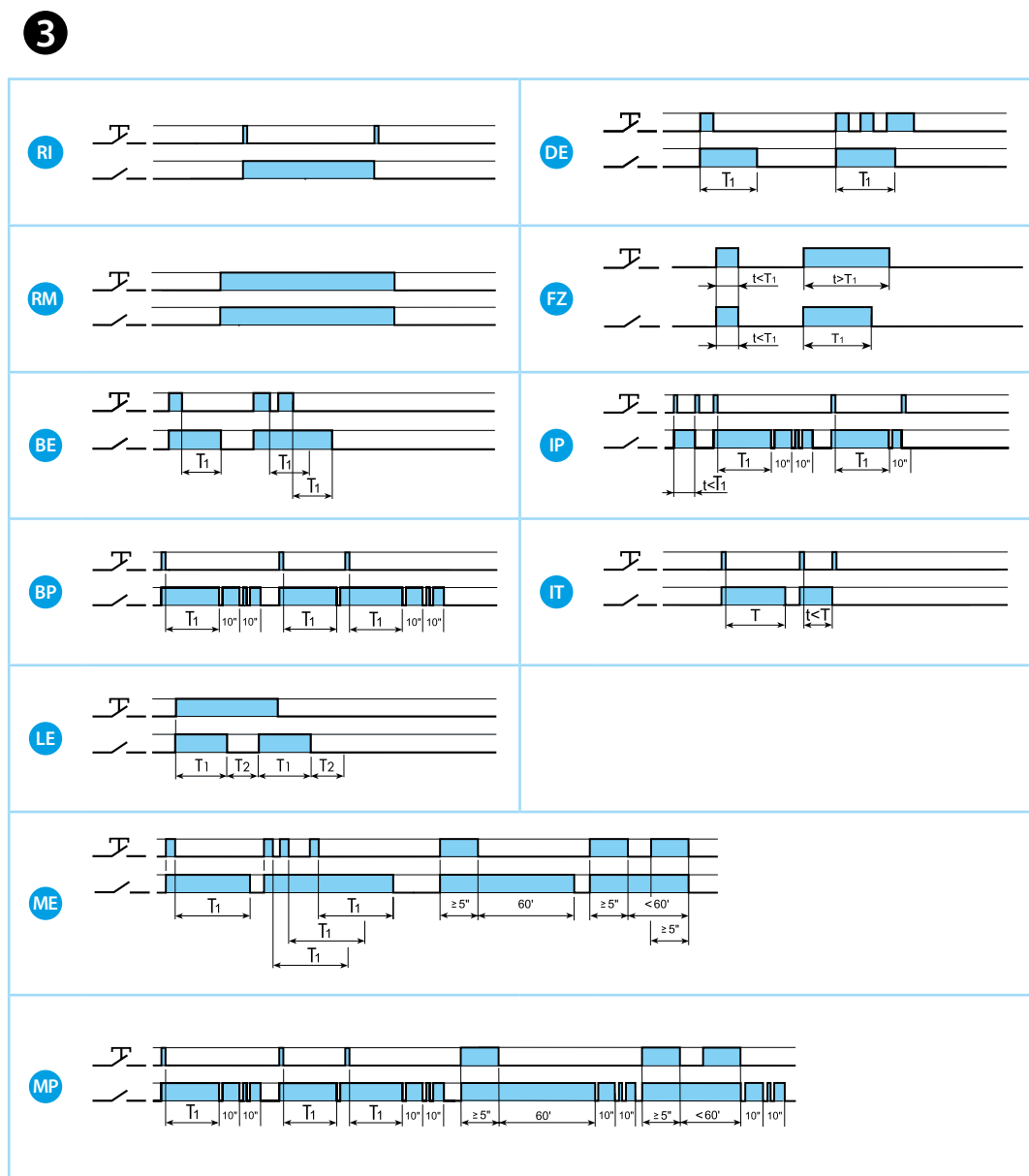
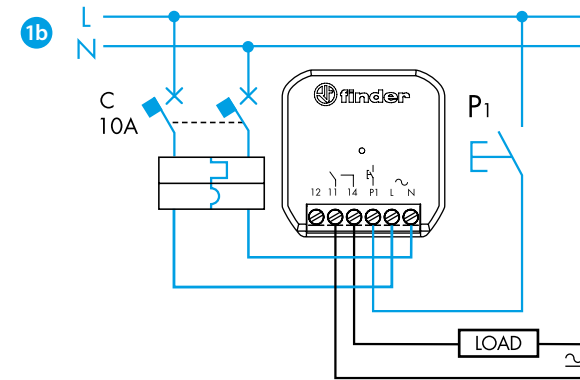
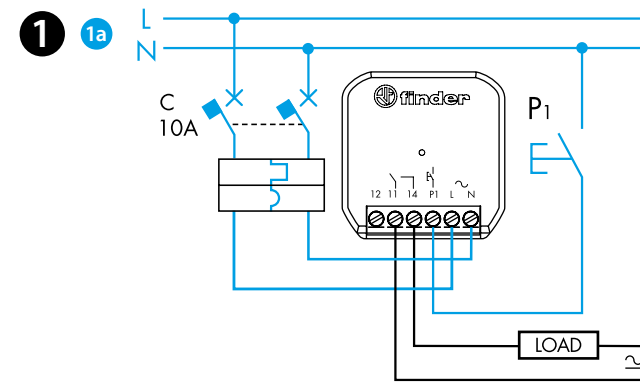




13.21 B

	13.21.8.230.B000 U_N 110...230 V AC (50/60 Hz) U_{min} 96 V AC U_{max} 253 V AC P 2.8 VA (50 Hz)/0.8 W									
	1 CO (SPDT) 16 A 250 V AC									
	(-10...+50)°C									
IP20										
	AC1 AC15 (M)	<table border="1"> <tr> <th>110 V</th> <th>230 V</th> </tr> <tr> <td>1700 VA</td> <td>3600 VA</td> </tr> <tr> <td>300 VA</td> <td>600 VA</td> </tr> <tr> <td>250 W</td> <td>500 W</td> </tr> </table>	110 V	230 V	1700 VA	3600 VA	300 VA	600 VA	250 W	500 W
110 V	230 V									
1700 VA	3600 VA									
300 VA	600 VA									
250 W	500 W									

EN 60669-1/EN 60669-2-1		
	 CFLi-LEDi General purpose	1000 W 4 A 300 W 6 A



13.21.8.230.B000 RELE' MULTIFUNZIONE

1 SCHEMA DI COLLEGAMENTO

- 1a 3 fili (pulsante P1 al neutro)
- 1b 4 fili (pulsante P1 alla fase)

NOTA

Il morsetto 12 si riferisce al contatto NC del relè

2 APPLICAZIONE FINDER YOU

Con la App Finder YOU si potrà:

- Impostare le funzioni, le sequenze e le temporizzazioni da 1s a 24h
- Associare i pulsanti wireless
- Impostare gli scenari

NOTE

- Range di trasmissione: circa 10 m in campo libero ed in assenza di ostacoli
 - Il range di trasmissione può variare in base alla struttura dell'edificio
- Esempi:
- Muri in cemento armato e/o pareti metalliche
 - Muri leggeri riempiti di lana isolante su fogli metallici
 - Controsoffitti con pannelli in metallo o in fibra di carbonio
 - Vetro o vetro di piombo con rivestimento in metallo, mobili in acciaio

3 FUNZIONI

Ri: funzione pre-impostata di fabbrica

NOTA

- Funzione DE ($T \geq 2''$) per elettro serrature

4 FUNZIONI R1a

R1a: Relè ad impulsi (comando a interruttore)

Un impianto tradizionale con interruttore, deviatore e invertitore, può essere controllato da remoto con l'App Finder YESLY, con i pulsanti wireless o con gli assistenti vocali.

NOTA

Gli interruttori elettronici devono essere protetti a monte da un interruttore di protezione con una corrente nominale massima di 10 A. È possibile utilizzare altri tipi di protezione. Questi devono avere caratteristiche equivalenti e rispettare le normative nazionali.