

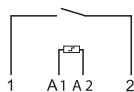
Caratteristiche

1 o 2 contatti - Relè elettromeccanico ad impulsi con circuito bobina e contatti separati

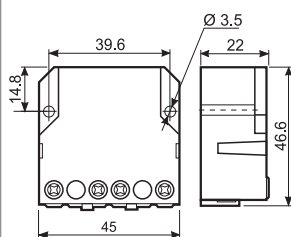
- 6 sequenze disponibili
- Morsetti a vite
- Bobina AC
- Montaggio a pannello o ad incasso
- Contatti senza Cadmio

26.01

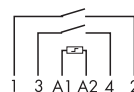

• 1 contatto NO



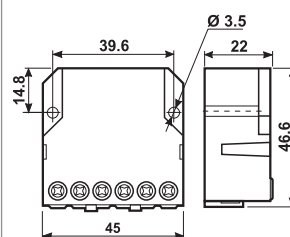
26.01


26.02, 04, 06, 08


• 2 contatti NO



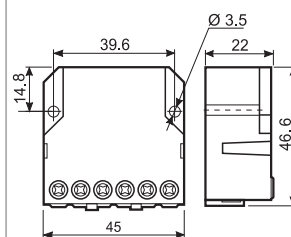
26.02
26.04
26.06
26.08


26.03


• 1 contatto NO + 1 contatto NC



26.03



Caratteristiche dei contatti

Numero di contatti		1 NO	2 NO	1 NO + 1 NC
Corrente nominale/Max corrente istantanea A		10/20	10/20	10/20
Tensione nominale/Max tensione commutabile V AC		250/400	250/400	250/400
Carico nominale in AC1 VA		2500	2500	2500
Carico nominale in AC15 (230 V AC) VA		500	500	500
Portata lampade:incandescenza (230 V) W		800	800	800
fluorescenza rifasata (230 V) W		360	360	360
fluorescenza non rifasata (230 V) W		500	500	500
alogene (230 V) W		800	800	800
Carico minimo commutabile mW (V/mA)		1000 (10/10)	1000 (10/10)	1000 (10/10)
Materiale contatti standard		AgNi	AgNi	AgNi

Caratteristiche della bobina

Tensione di alimentazione nominale (U _N)	V AC (50 Hz)	12 - 24 - 48 - 110 - 230	12 - 24 - 48 - 110 - 230	12 - 24 - 48 - 110 - 230
	V DC	—	—	—
Potenza nominale AC/DC	VA (50 Hz)/W	4.5/—	4.5/—	4.5/—
Campo di funzionamento	AC (50 Hz)	(0.8...1.1)U _N	(0.8...1.1)U _N	(0.8...1.1)U _N
	DC	—	—	—

Caratteristiche generali

Durata meccanica AC/DC	cicli	300 · 10 ³	300 · 10 ³	300 · 10 ³
Durata elettrica a carico nominale in AC1	cicli	100 · 10 ³	100 · 10 ³	100 · 10 ³
Min./Max. durata impulso di comando		0.1s/1h (secondo EN 60669)	0.1s/1h (secondo EN 60669)	0.1s/1h (secondo EN 60669)
Isolamento tra bobina e contatti (1.2/50 μs) kV		4	4	4
Temperatura ambiente	°C	-40...+40	-40...+40	-40...+40
Grado di protezione		IP 20	IP 20	IP 20

Omologazioni (a seconda dei tipi)



Codificazione

Esempio: serie 26, montaggio a pannello o ad incasso, 2 contatti NO - 10 A, alimentazione 12 V AC.

2 6 . 0 2 . 8 . 0 1 2 . 0 0 0 0

Serie _____

Tipo _____

0 = Da incasso, terminali a vite

Numero contatti _____

- 1 = Interruttore unipolare 1 NO
- 2 = Interruttore bipolare 2 NO
- 3 = Deviatore 1 NO + 1 NC
- 4 = Commutatore 4 sequenze 2 NO
- 6 = Commutatore 3 sequenze 2 NO
- 8 = Deviatore 4 sequenze 2 NO

Tensione nominale bobina
vedere caratteristiche della bobina

Versione bobina
8 = AC (50 Hz)

Caratteristiche generali

Isolamento

Rigidità dielettrica		
tra bobina e contatti	V AC	3500
tra contatti aperti	V AC	2000
tra contatti adiacenti	V AC	2000

Altri dati	26.01, 26.03, 26.08	26.02, 26.04, 26.06			
Potenza dissipata nell'ambiente con corrente nominale e bobina diseccitata W	0.9	1.8			
⊕ Coppia di serraggio Nm	0.8	0.8			
Capacità di connessione dei morsetti	filo rigido	filo flessibile	filo rigido	filo flessibile	
	mm ²	1x4 / 2x2.5	1x2.5 / 2x2.5	1x4 / 2x2.5	1x2.5 / 2x2.5
	AWG	1x12 / 2x14	1x14 / 2x14	1x12 / 2x14	1x14 / 2x14

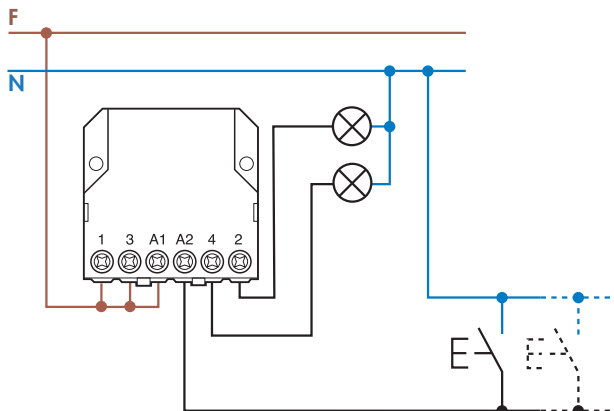
Caratteristiche della bobina

Dati versione AC

Tensione nominale U_N V	Codice bobina	Campo di funzionamento		Resistenza R Ω	Assorbimento I_a a U_N (50 Hz) mA
		U_{min} V	U_{max} V		
12	8.012	9.6	13.2	17	370
24	8.024	19.2	26.4	70	180
48	8.048	38.4	52.8	290	90
110	8.110	88	121	1500	40
230	8.230	184	253	6250	20

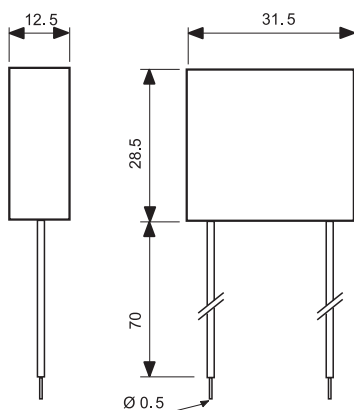
Tipo	Numero di impulsi	Sequenze			
		1	2	3	4
26.01	2				
26.02	2				
26.03	2				
26.04	4				
26.06	3				
26.08	4				

Schema di collegamento



Accessori

Controllo delle applicazioni 12-24 V DC

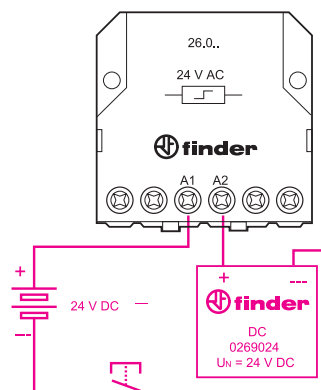


Tipo: 026.9.012

Tensione nominale: 12 V DC
 Max temperatura ambiente: + 40 °C
 Campo di funzionamento: (0.9...1.1)U_N

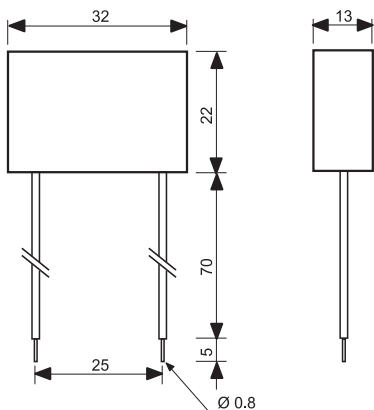
Tipo: 026.9.024

Tensione nominale: 24 V DC
 Max temperatura ambiente: + 40 °C
 Campo di funzionamento: (0.9...1.1)U_N



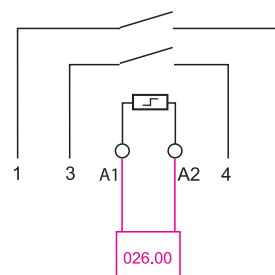
Esempio di schema di collegamento con alimentazione a 24 V DC.

Modulo per pulsanti luminosi (230 V AC)



Tipo 026.00

Versione ermetica con reofori isolati e flessibili da 7.5 cm.



Esempio di schema di collegamento del tipo 026.00.

In caso di utilizzo del relè serie 26 con pulsanti luminosi è necessario il montaggio in parallelo del modulo alla bobina del relè (fino a 15 pulsanti luminosi da 1 mA max 230 V).

