



Energy Monitoring PM556EM

Monitoraggio e gestione dell'energia

Energy Monitoring

Monitorare per essere sicuri, gestire per essere efficienti

Per grandi e piccoli utenti il monitoraggio dell'energia rappresenta un'esigenza sempre più critica. La possibilità di avere un quadro completo dei parametri contabili e storici della fornitura di energia elettrica o del profilo energetico del proprio impianto, permette non solo di evidenziare e prevenire le criticità che possono condurre a sprechi o guasti, ma anche di sfruttare al meglio le notevoli differenze tariffarie nell'arco della giornata. I sistemi di monitoraggio dell'energia offrono una grande opportunità per razionalizzare i costi e tutelare i propri investimenti in macchinari, impianti e servizi.

Che si tratti di verificare la qualità dell'energia ricevuta o di analizzare il suo utilizzo, i consumi energetici rappresentano il termometro diretto dello stato di salute di qualsiasi impianto elettrico. Avere sotto controllo la situazione permette di fruire di un vantaggio strategico immediato sugli oneri energetici. Non solo: nel medio e lungo termine, il monitoraggio dei parametri energetici rappresenta una soluzione ideale per accedere ai benefici legati all'ottimizzazione delle risorse, all'aumento dell'efficienza e alla razionalizzazione dei processi di esercizio e manutenzione.

In un contesto evolutivo dominato da reti sempre più intelligenti e da requisiti di efficienza energetica sempre più stringenti, l'utente è chiamato a rivestire un ruolo da protagonista nell'uso delle risorse che ha a disposizione.

Un sistema di monitoraggio dell'energia consente di acquisire tutte le informazioni necessarie per interagire in modo diretto con la rete e il proprio impianto, offrendo un ausilio concreto per prendere decisioni consapevoli e virtuose che si declinano in spazi di miglioramento altrimenti impensabili.



Industria, infrastrutture, terziario

L'affidabilità di una soluzione per tutti i settori applicativi

Che si tratti di tenere sotto controllo carichi e consumi, di analizzare la qualità della fornitura di energia elettrica, di individuare i punti deboli di un impianto o di provare e testimoniare quanto realizzato al fine di ottenere dei certificati energetici, un sistema di monitoraggio rappresenta un investimento limitato che offre grandi ritorni in tempi brevissimi. La natura dinamica del mercato energetico e la costante necessità di fare evolvere gli impianti nel tempo impongono però grandi sfide in termini di flessibilità, modularità e semplicità d'uso. ABB questo lo sa ed è proprio da tali sfide che nasce la soluzione di energy monitoring per il monitoraggio dei consumi energetici.

Il sistema di energy monitoring ABB PM556EM è disponibile in un kit versatile e dalla configurazione immediata in funzione delle proprie esigenze. Cuore della soluzione è il Gateway e data logger con web server integrato dotato di pagine grafiche precaricate. Incluso anche un software di analisi. Grazie all'interfaccia Ethernet, il sistema è accessibile localmente o da remoto attraverso un normale browser web. Rispetto ad altre soluzioni disponibili sul mercato, il kit è scalabile e liberamente configurabile, potendo così soddisfare qualunque esigenza e seguire la crescita dell'impianto su cui è chiamato a operare. Tutti i componenti del kit dialogano con il controllore intelligente attraverso un collegamento Modbus RS485.

Il gateway consente di collegare fino a 32 strumenti di misura ABB, selezionabili da un ampio elenco. Alla porta Modbus si sommano una serie di ingressi/uscite destinati all'acquisizione di informazioni o allarmi oppure al comando di segnalazioni e azionamenti. Oltre agli 8 ingressi e alle 6 uscite già integrate nel gateway è possibile espandere il sistema, grazie ai moduli SD030 con ulteriori 48 ingressi e 16 uscite digitali. I dati acquisiti possono essere salvati su schede di memoria SD, su un PC host o direttamente in rete: l'architettura standard permette di sfruttare normali piattaforme FTP, usufruendo di tutte le prestazioni necessarie per tutelare la sicurezza e la privacy delle informazioni.



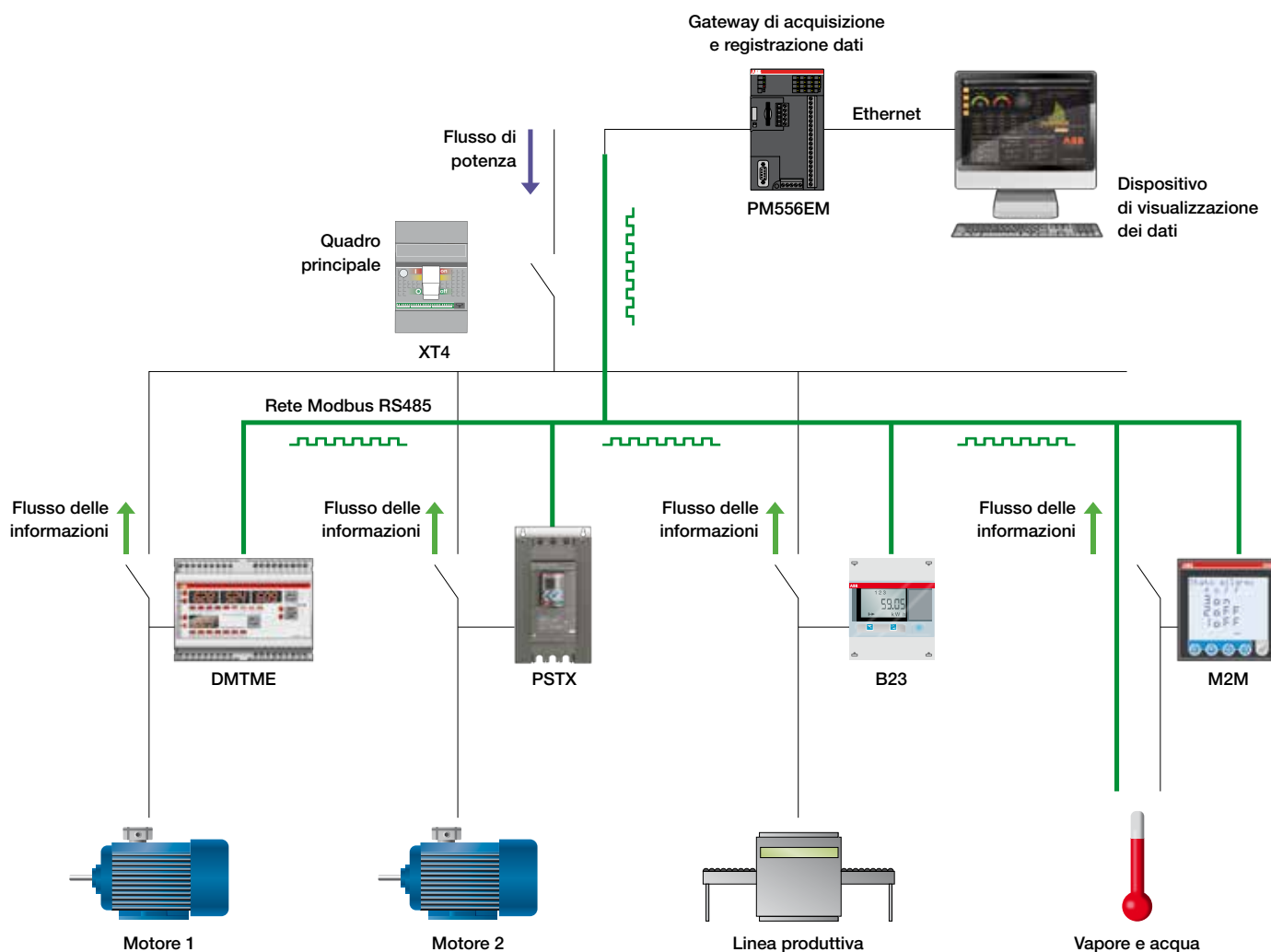
La misura della versatilità

Soluzioni installative diverse, stessa sicurezza

Partendo dall'unità di controllo PM556EM, che funge da gateway di acquisizione e registrazione dei dati provenienti dal campo, attraverso la porta Modbus è possibile collegare una serie di contatori di misura e di analizzatori di rete.

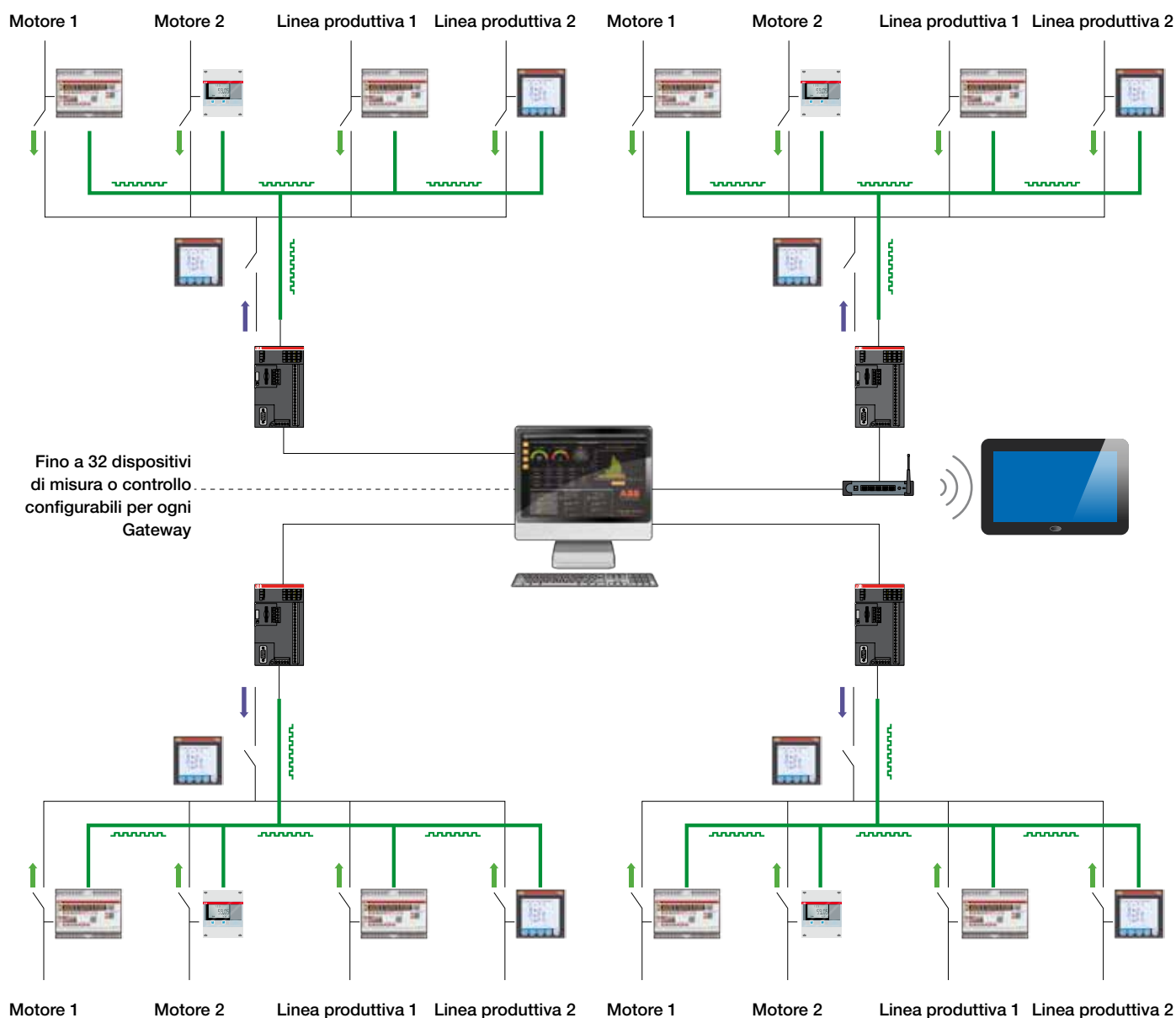
I parametri misurati dipendono dal tipo di strumento utilizzato, garantendo in tal modo il massimo grado di flessibilità.

Oltre ad acquisire le grandezze elettriche, il kit prevede la possibilità di raccogliere stati e pilotare uscite, interfacciare direttamente segnali logici o impulsivi, nonché di controllare allarmi e azionamenti sulla base di programmazioni a fasce orarie o su allarmi.



Grazie alla porta Ethernet più sistemi possono convergere in un unico concentratore, consentendo di gestire contemporaneamente impianti complessi o dislocati in aree diverse da un singolo punto centralizzato. Questa architettura distribuita è possibile grazie all'adozione di soluzioni di comunicazione standard, che consentono di sfruttare le architetture più moderne in fatto di reti e di risorse di calcolo.

Tale approccio permette di rendere completamente indipendente il sistema di monitoraggio dalla parte generale di controllo operatore, tutelando l'investimento nel tempo ed evitando vincoli.



I vantaggi di essere unici

Le caratteristiche di un prodotto semplicemente affidabile

Il kit di Energy Monitoring PM556EM è stato ideato e sviluppato per monitorare i consumi elettrici all'interno di qualsiasi tipo di impianto. L'elemento portante del kit è rappresentato dall'unità di controllo, il gateway PM556, dotato di software integrato. Il Gateway svolge il ruolo di concentratore per gli strumenti sul campo, di datalogger, di interfaccia per le comunicazioni remote, di unità di I/O e soprattutto di motore di elaborazione delle informazioni acquisite. Tali informazioni vengono visualizzate attraverso delle opportune pagine grafiche precaricate, semplici e immediate. Il tutto, all'insegna di un ambiente basato su soluzioni informatiche standard, come ad esempio Ethernet e Modbus 485, che assicurano ulteriori elementi di flessibilità in termini di collegamento e gestione.

Datalogging:

- SD card
- FTP server
- Software su PC

Monitoraggio della potenza attiva/reactiva e datalogging energia attiva/reactiva.

Configurazione impostazioni tramite interfaccia webvisu accessibile da browser internet su PC.



Fino a 32 strumenti di misura collegabili tra:

- Analizzatori di rete; DMTME, M2M e ANR96.
- Contatori EQ meter serie A e B
- CMS700 per la raccolta in modo semplice delle grandezze elettriche su ogni singola linea
- relè degli interruttori Tmax XT, Tmax T, New Emax ed Emax 2
- Softstarter serie PSXT
- Drives serie ACS580, ACH580 e ACQ580

Nei 32 dispositivi è possibile integrare:

- fino a 12 moduli SD030DI per un totale di 96 ingressi digitali
- fino a 4 moduli SD030DO per un totale di 32 uscite a relè

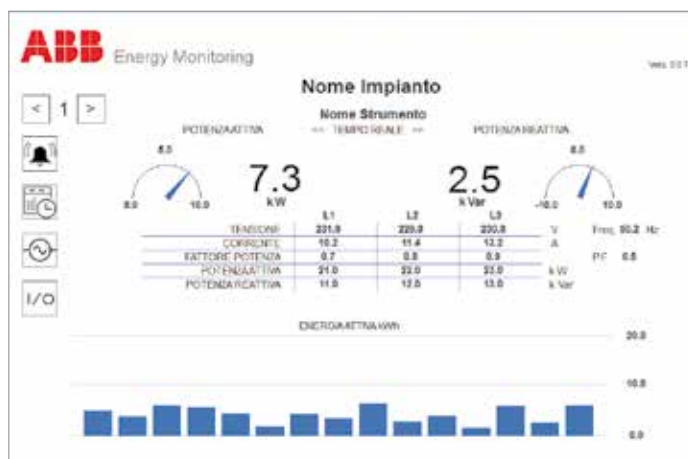
Integrati nel Gateway PM556:

- 6 ingressi per acquisizione interruttori scattati;
- 2 ingressi contatori veloci per contabilizzazione di acqua, gas, etc..
- 2 uscite per allarmi attivati dal superamento di soglie
- 4 uscite attivabili con calendario settimanale

Informazioni proprietarie accessibili in qualsiasi momento Pagine grafiche integrate per un'analisi chiara e semplice

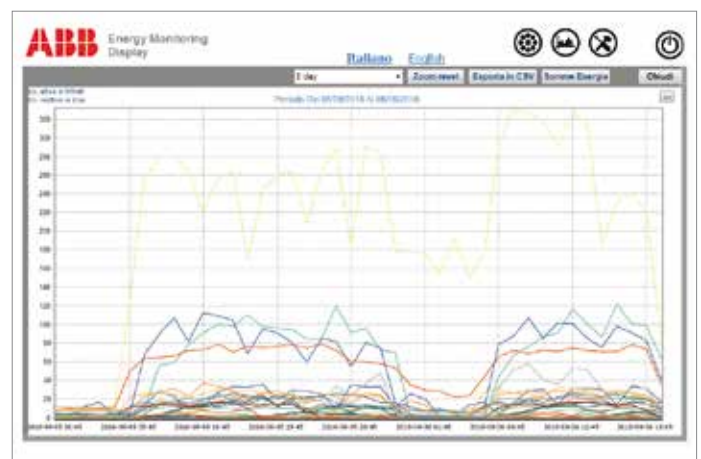
Le pagine grafiche precaricate nell'unità di controllo possono essere interrogate localmente o da remoto tramite un semplice PC dotato di interfaccia Ethernet.

A differenza di altre soluzioni, la piattaforma non opera sulla base di un portale web remoto, bensì attraverso pagine grafiche direttamente memorizzate nel sistema, assicurando la possibilità di effettuare in qualsiasi momento un'analisi dei dati storici o dei dati in tempo reale senza costi aggiuntivi. Le informazioni ed i dati storici risiedono direttamente nell'SD card presente all'interno del kit, questo garantisce che i dati rimangano sotto il totale controllo dell'utente, il quale è l'unico proprietario delle informazioni raccolte.



Accesso tramite browser Internet e porta Ethernet ai registri dei contatori di misura. Le pagine grafiche precaricate consentono di visualizzare in tempo reale, attraverso un widget dinamico, fino a 32 strumenti. I dati sono memorizzati localmente e rimangono di proprietà del cliente.

Le pagine raccolgono i dati direttamente dai registri degli strumenti collegati, proponendo in modo chiaro e semplice l'andamento dei valori. L'efficacia dell'interfaccia utente permette di avere una panoramica diretta e strutturata di tutti i valori rilevati, offrendo un mezzo formidabile per tenere sotto controllo i parametri di qualità dell'energia fornita. Non solo: l'opportunità di documentare i consumi consente d'intervenire responsabilmente laddove sia richiesto un efficientamento dell'impianto, ad esempio sostituendo i motori elettrici tradizionali con versioni a basso consumo o inserendo dei driver intelligenti.



Un apposito software da installare sul PC host permette di visualizzare in diretta i dati in modalità X-Y. I valori memorizzati possono essere storicizzati ogni 15-30-60 minuti, secondo quanto impostato nel menu di configurazione delle pagine grafiche.

Type	Address	Description
1	0	Nome Impianto
2	0	Nome Strumento
3	11	1
4	0	0
5	12	0
6	2	0
7	0	0
8	0	0
9	0	0
10	0	0
11	0	0
12	0	0
13	0	0
14	0	0
15	0	0
16	0	0
17	0	0
18	0	0
19	0	0
20	0	0
21	0	0
22	0	0
23	0	0
24	0	0
25	0	0
26	0	0
27	0	0
28	0	0
29	0	0
30	0	0
31	0	0
32	0	0

0-Disabilitato
1-AA1, A42, A43, A44
2-801, 821, 824
3-MEM DTIME
4-AN806
5-0K74 E807 E-4.8K2
6-8 MAXO E8P TOUCH
7-F7 TR EMAX, XT EMAX NEW
8-FREQ PR102+PR120V PR123
9-PR02750S
9-SD000 DI
10-SD000 DO
11-CMS 703
12-IP50X

Sezione di configurazione degli strumenti di misura con legenda dei dispositivi supportati. Tre le numerose impostazioni è possibile definire l'attivazione delle uscite in base a fasce orarie o soglie di allarme.

ABB Energy Monitoring

CONFIGURAZIONE IMPIANTO

Nome Impianto: [192 168 178 91] [192 168 178 91]

IPADDRESS: [192 168 178 91] [255 255 255 0]

SUBNET MASK: [255 255 255 0] [192 168 178 91]

GATEWAY: [192 168 178 91] [192 168 178 91]

DATA (AA/MM/GG): [2016] [10] [18]

ORA (OO/MM/SS): [20] [09] [14]

LINGUA: ITALIANO

SERVER IP/PORT: [0 0 0 0] [0]

USER: [] [] [] []

PASSWORD: [] [] [] []

SEND TIME: [00 00] [0] [00]

PASSWORD: [] [] [] []

RECUPERO PASSWORD: [] [] [] []

il nome del getto: [] [] [] []

MODBUS RTU: [] [] [] [] [] [] [] [] [] []

I dati possono essere inviati automaticamente ad un server FTP tramite l'impostazione dedicata accessibile via browser internet.

Energy Monitoring

Da semplice kit alla supervisione di un sistema industriale

Gli elementi dell'unità di comando del kit di Energy Monitoring PM556EM nascono all'insegna della modularità e della scalabilità. Grazie alle interfacce dell'unità di base è possibile predisporre l'architettura di monitoraggio in funzione delle specifiche esigenze, facendola crescere insieme all'impianto. Laddove i requisiti imponessero la realizzazione di configurazioni più complesse, l'efficiente natura distribuita del sistema consentirà di dare vita a strutture multi-impianto controllabili da una postazione centralizzata.

Tutto ciò che serve in un kit:

Codice d'ordine	Descrizione	Conf. pz.
PM556EM	PM556 EM kit energy monitoring Gateway e data logger con web server integrato	1



PM556
Controllore con pagine grafiche integrate e software precaricato. Alimentazione a 24Vdc.



MC503
Slot di espansione per supporto SD card MC502.



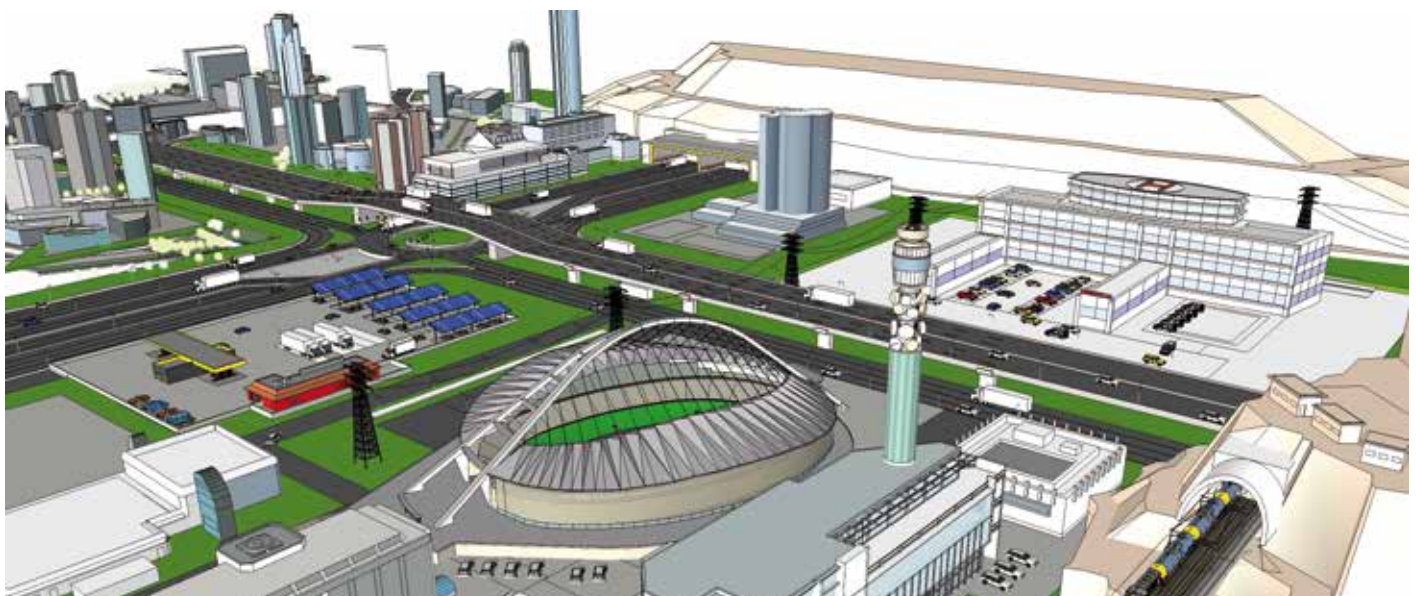
MC502
SD card con software precaricato, usata anche per storizzazione dei dati in formato CSV. 2 GB di Memoria.



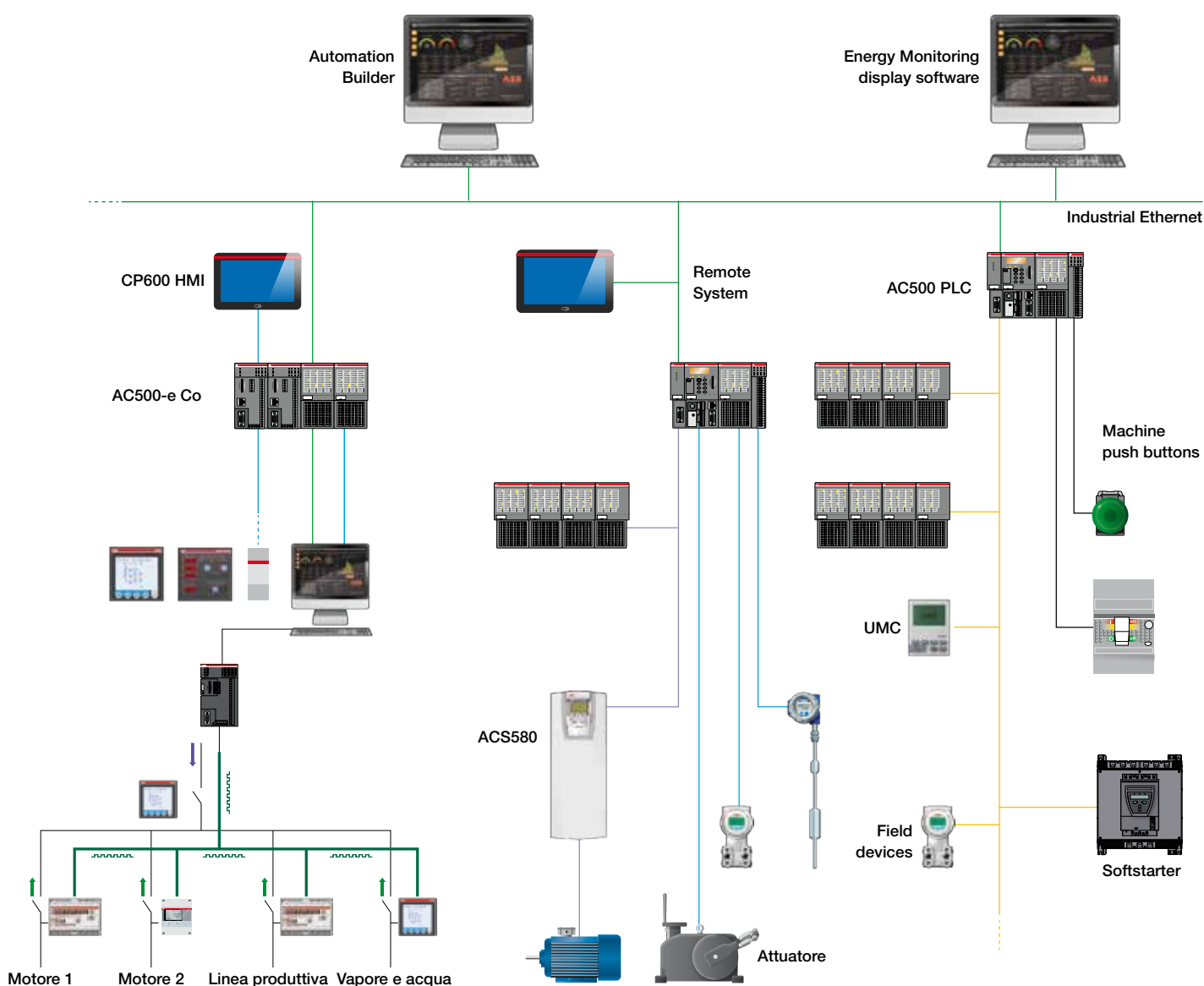
TK506
Connettore vaschetta / fili per isolamento connessione modbus RS485 con strumenti di misura.



TA561
Clock real time per sincronizzazione.



I dispositivi di campo del kit di Energy Monitoring PM556EM possono essere scelti nell'ambito della vasta offerta di multimetri, contatori di energia, analizzatori e CMS700 della serie System pro M compact®. È inoltre possibile raccogliere misure e stati direttamente dai relè degli interruttori automatici delle serie Tmax XT4, Tmax T, Emax New, Emax 2, dai softstarter PSTX e dai Drives della piattaforma 580. I moduli SD030, da 8 ingressi ed uscite distribuite, consentono di realizzare un'architettura aperta a tutte le esigenze. La flessibilità del kit non pone limiti. Partendo da un semplice sistema di monitoraggio è possibile crescere fino a configurazioni complesse di supervisione di fabbrica o applicazioni di Energy Management.



Estendere il controllo, aumentare l'efficienza I prodotti ABB per monitorare l'energia in ogni punto dell'impianto

Il kit di Energy Monitoring PM556EM consente di interfacciarsi con i multimetri, contatori di energia, analizzatori certificati MID e CMS700 della serie System pro M compact®. A questo si aggiunge l'opportunità di dialogare direttamente con gli interruttori automatici delle serie Tmax XT4, Tmax T, Emax New, Emax 2, con i soft starter PSTX e i drives della piattaforma 580. I moduli SD030, consentono di raccogliere stati da sensori, interruttori, attuatori, allarmi, etc. nonché di controllare dei carichi da remoto. ABB propone soluzioni che permettono una costante supervisione degli impianti, un uso efficace dell'energia e una mirata distribuzione dei costi.

Analizzatori di rete fronte quadro

M2M

L'analizzatore M2M è dotato di funzionalità di analisi avanzate che consentono la misura del valore efficace delle principali grandezze elettriche monofase o trifase: tensione, corrente, frequenza, fattore di potenza, potenze ed energie attive e reattive. Installato nei quadri elettrici di bassa e media tensione, permette di verificare la qualità dell'energia grazie al controllo delle armoniche di rete tramite i livelli percentuali di distorsione (THD). M2M tiene sotto controllo i consumi dell'impianto visualizzandoli in chilogrammi di CO₂ e in euro. Il conteggio bidirezionale delle energie e delle potenze consente di monitorare sia la produzione che il consumo di energia.



ANR 96

Gli analizzatori di rete ANR sono in grado di misurare e memorizzare il valore efficace delle principali grandezze elettriche monofase o trifase, ricostruire il profilo di carico della rete e trasmettere le informazioni memorizzate a sistemi di supervisione remoti. Sono molte altre le funzionalità di ANR. Fra queste spiccano il monitoraggio dell'energia prodotta e consumata, la valutazione del loro bilancio, la divisione dei consumi energetici secondo fasce orarie impostabili dall'utente, la possibilità di poter acquisire i conteggi di energia da altri strumenti connessi ai suoi ingressi digitali, assumendo in questo caso il ruolo di concentratore di dati, anche per i consumi di acqua e gas. Inoltre, grazie alla misura dell'ampiezza di ogni singola armonica (fino alla 31°) dei segnali di tensione e corrente, oltre che alla misura del THD, ANR permette un'analisi completa ed approfondita della qualità della rete.



Contatori elettronici di energia EQ Meters

A41,A43,A44 e B21,B23, B24

I contatori EQ Meters delle serie A e B si caratterizzano per la loro compattezza e funzionalità. Sono ideati all'installazione in quadri di distribuzione e centralini, dove gli spazi sono limitati e sono richieste misurazioni dell'energia e dei principali parametri elettrici di reti monofase e trifase. Adatti ad ogni esigenza applicativa o installativa, l'alta qualità dei contatori di energia EQ Meters e le loro funzionalità avanzate, garantiscono la massima accuratezza nella misura dei consumi e nel monitoraggio dei parametri elettrici. Questi apparecchi hanno un ruolo fondamentale nella suddivisione dei consumi e delle relative spese energetiche.

I consumi possono essere divisi per servizi quali illuminazione, riscaldamento, ventilazione, ecc. o categorie di reparto, come linea di prodotto o divisioni.

Grazie ai protocolli di comunicazione integrati nel prodotto (porta seriale RS485 per comunicazione attraverso protocollo Modbus RTU), questi possono essere monitorati anche da remoto e integrati a sistemi di Building Management (BMS). Tutti i contatori EQ Meters delle serie A e B sono certificati MID, normativa europea che regola strumenti di misura utilizzati per scopi commerciali e con usi metrico-legali.



Multimetri modulari per barra DIN

DMTME, DMTME-96 e DMTME-72



I multimetri DMTME sono dispositivi digitali per la misura, in modalità TRMS, dei principali parametri elettrici nelle reti monofase e trifase (incluse misure di energia attiva e reattiva). Consentono anche la memorizzazione dei loro valori medi, massimi e minimi. Le molte variabili misurate sono visualizzate a livello locale su quattro display LCD a 7 segmenti che forniscono facile leggibilità e visualizzazione simultanea delle misure dei parametri elettrici di singole fasi e del valore di sistema trifase. I multimetri DMTME combinano in un unico dispositivo le funzioni di più strumenti: voltmetro, amperometro, misuratore del fattore di potenza, wattmetro, varmetro, frequenzimetro e lettore dell'energia attiva e reattiva. Sono ideali per l'installazione in quadri di distribuzione primaria e secondaria. I multimetri della gamma DMTME sono disponibili per installazione da barra DIN (DMTME) e per installazione a fronte quadro nelle due versioni, 96x96 mm tradizionale (DMTME-96), e 72x72 mm (DMTME-72) più compatta, ideale nell'installazione nei cassettei dei power center dove le ridotte dimensioni di ingombro sono necessarie. Nella versione DMTME-I-485, il multimetro è dotato di due uscite digitali programmabili come soglie, allarmi e uscite impulsive per la remotizzazione dei consumi energetici, oltre che una porta seriale RS485. Dalla porta seriale RS485 è possibile collegare in rete più multimetri e altri strumenti digitali mediante protocollo Modbus RTU. Tutte le versioni sono dotate di CD contenente manuali d'istruzioni, documentazione tecnica, protocollo di comunicazione e software DMTME-SW.

Monitoraggio puntuale delle grandezze elettriche

CMS700



CMS700 è un sistema di misurazione della corrente per il monitoraggio dei circuiti in cui circolano sia correnti alternate (c.a.) che continue (c.c.) fino a 160 A.

In abbinamento all'unità centrale che rileva le tensioni è inoltre possibile rilevare e discriminare i valori potenza ed energia attiva e reattiva per ogni singolo sensore.

La disponibilità di sensori di vario tipo consente l'installazione del sistema in qualsiasi ambiente e tipologia di quadro; grazie ai sensori open-core, l'installazione in sistemi esistenti avviene senza la necessità di scablare alcun filo. La misurazione delle grandezze elettriche all'interno delle unità di distribuzione, molto vicine alle utenze, aumenta l'efficienza e l'affidabilità di ogni installazione e permette una diagnostica puntuale ed immediata. Per molte aziende la garanzia di continuità dei sistemi elettrici è di fondamentale importanza. Il monitoraggio di ogni circuito di un'installazione con il sistema CMS700 consente di rilevare rapidamente le anomalie, prima che causino danni. Il monitoraggio dei circuiti di derivazione offre la massima trasparenza in riferimento a dove e come viene utilizzata l'elettricità. Consente la gestione efficace dell'energia allo scopo di risparmiare sui costi e di assegnarli in modo corretto. A ciascuna unità di comando possono essere collegati fino a 96 sensori. I sensori misurano le correnti in TRMS, c.a. e c.c. (effettiva, min/max, valori mantenuti) e trasmettono i dati rilevati all'unità di comando tramite un cavo piatto. I valori misurati sono visualizzati a livello locale sul display touch screen dell'unità di comando e possono essere richiamati da remoto tramite protocollo di comunicazione Modbus RTU su RS485.

Estendere il controllo, aumentare l'efficienza I prodotti ABB per monitorare l'energia in ogni punto dell'impianto

Interruttori con moduli misure integrati

XT4-T5 con Ekip E



Lo sganciatore elettronico Ekip E-LSIG per gli interruttori XT4 e T5, mette a disposizione i principali parametri elettrici dell'impianto quali: correnti, tensioni (fase-fase e fase-neutro), potenze, energia (per ottimizzare i consumi e la loro ripartizione), frequenza e tasso di distorsione armonica (THDi e spettro) per controllare la qualità dell'energia. Le grandezze elettriche misurate sono memorizzate nello sganciatore, con la possibilità di essere inviate al sistema di controllo per la supervisione dell'impianto elettrico. Con l'interruttore XT4, grazie al modulo aggiuntivo Ekip Com è possibile collegare lo sganciatore al PM556EM che permette di raccogliere le principali grandezze energetiche di base. Al fine di collegare il T5 con Ekip E al PM556EM è sufficiente utilizzare la versione che presenta il dialogo.

PR223DS per T4-T5-T6



Lo sganciatore PR223DS, disponibile su T4, T5 e T6, offre, oltre alle tradizionali funzioni di protezione L, S, I, e G, la possibilità di misurare, grazie all'accessorio VM210, le principali grandezze elettriche: correnti, tensione, potenza ed energia.

T7 con PR332/P



Lo sganciatore SACE PR332/P per Tmax T7 costituisce un sofisticato e flessibile sistema di protezione basato su tecnologia avanzata a microprocessore e DSP. Fornito del modulo di dialogo interno PR330/D-M, il PR332/P si trasforma in un dispositivo intelligente di protezione, misurazione e comunicazione, basato sul protocollo Modbus® RTU. L'ampia gamma di regolazioni rende l'unità di protezione di uso generale adatta a qualsiasi tipo di impianto, dalla distribuzione alla protezione dei motori, ai trasformatori, ai comandi ed ai generatori. La consultazione delle informazioni e la programmazione da tastiera, con l'ausilio di un display grafico a cristalli liquidi, risultano estremamente semplici ed intuitive.

ABB Emax 2 con Ekip touch o Ekip Hi Touch + Ekip Com Modbus RTU



Ekip Touch ed Ekip Hi Touch, sono i nuovi sganciatori di protezione per SACE Emax 2, capaci di realizzare una serie completa di protezioni, misure di elevate precisione di tutte le grandezze elettriche e di integrarsi perfettamente con i più diffusi sistemi di automazione e supervisione. Infatti grazie ai moduli a cartuccia Ekip Com, installabili in qualunque momento direttamente nell'area moduli della morsettiera, l'interruttore concentra le misure, le informazioni e le funzioni necessarie per il controllo e la supervisione dell'impianto elettrico. Il kit PM556 permette di raccogliere le sole grandezze energetiche di base.

Raccorda degli stati, comando da remoto

SD030



Le Flex Interfaces di ABB sono dispositivi elettronici per guida DIN, ideati per la segnalazione e la trasmissione di informazioni tra dispositivi. In particolare il modulo SD030DI raccoglie gli stati dal campo e li trasmette al sistema di supervisione, il modulo SD030DO permette di pilotare dei carichi da remoto. Ogni modulo raccoglie fino a otto segnali digitali di ingresso o di uscita ai quali è possibile collegare per esempio gli stati (aperto-chiuso) o i comandi di interruttori modulari e non, contattori, elettrovalvole o di qualsiasi altro dispositivo.

Controlli motore avanzati

Avviatori graduali PSTX



Il nuovo PSTX a tre fasi controllate garantisce l'avvio graduale ottimale di motori da 30A a 1250A (2150A con collegamento interno delta). È dotato di protezioni e funzioni avanzate: relè di sovraccarico elettronico interno, by-pass integrato su tutte le taglie, limitazione di corrente su tre livelli, funzione controllo di coppia e kick-start, riscaldamento motore e Jog a bassa velocità, frenatura statica e dinamica, protezione basso carico, rotore bloccato, guasto a terra, controllo fasi, uscita analogica, protezione PT100/PTC, preallarmi, schede coated. Permette una diagnostica sofisticata: correnti, tensioni, potenze, energia, distorsione armonica THD(U), cali di tensione, ore funzionamento, numero avviamenti, registro eventi. Tutti i dati e i comandi sono gestibili tramite comunicazione Modbus RTU integrata oppure connessione Anybus opzionale: Profibus, Devicenet, Modbus TCP, Ethernet, Profinet. Il tastierino con display LCD multilingue è removibile e remotabile fronte quadro, permette di scaricare i parametri ad altri softstarter, dispone di tasto per la guida online ed è collegabile al computer.

General Purpose, HVAC e W&WW drives: ACS580, ACH580 e ACQ580



La nuova piattaforma 580 garantisce un controllo sofisticato di motori 3ph (asincroni, a magneti permanenti e sincroni a riluttanza magnetica) da 0.75kW a 500kW. La piattaforma si declina nelle tre versioni ACS580 per applicazioni standard industriali, e nelle versioni ACH580 ed ACQ580 dedicati rispettivamente ai mondi HVAC e Water & Waste Water (W&WW).

Oltre a garantire l'avvio e l'arresto graduale evitando i colpi di ariete, questo tipo di azionamenti sono in grado di poter modulare la frequenza di rotazione del motore secondo le reali necessità dell'utente garantendo le massime performance e consumi energetici ridotti ed ottimizzati.

580, nelle due versioni IP21/55, sono dispositivi "built in" in quanto dotati di standard di filtri EMC C2 1° amb., induttanze lato rete per la mitigazione delle armoniche ed interfaccia utente avanzata.

580, grazie ai suoi I/O (digitali ed analogiche) è liberamente programmabile in modo tale da effettuare un Controllo PID, controllo multimotore, riavvio al volo, protezione e pulizia pompe, controllo anticavitazione, controllo di flusso e portata, autoreset guasti, riavvio a seguito di buchi di rete, abilitazioni di marcia (serrande, antigelo...), funzioni antincendio, gestione protezione termica motore ed acquisizione di sonde di temperatura (PT100, PT1000, PTC, KTY...), gestione applicazioni in ambienti esplosivi, profili di sotto e sovraccarico; inoltre 580 permette la definizione di una logica totalmente definibile dall'utente.

Con un doppio canale ridondato dedicato, 580 garantisce il massimo livello di sicurezza essendo dotato della funzione STO (Safe Torque Off) certificato SIL3/Plc.

580 permette una diagnostica avanzata di tutti i parametri energetici fondamentali attraverso l'uso di protocolli bus di campo Modbus e BACnet RTU (standard) o Modbus TCP, Ethernet IP, Profinet, Profibus, BACnet TCP/IP.

Il display multilingue evoluto permette la personalizzazione della visualizzazione secondo le necessità dell'utente (formato numerico, trend storico...), backup file parametrico, diagnostica evoluta, supporto online e comunicazione USB per il PC tool.

I prodotti ABB per monitorare l'energia

Tabella di scelta

Componente di sistema	Codice d'ordine
PM556EM kit Energy monitoring	PM556EM
SD030 DI modulo 8 ingressi digitali Modbus	1SDA064575R1
SD030 DO modulo 8 uscite digitali Modbus	1SDA064514R1
CP-D 24/2.5 ALIMENTATORE Vin 90-264 Vca / 120-370 Vcc Vout 24Vcc Corrente di uscita: 2.5 A cc	M966118
CP-D 24/4.2 ALIMENTATORE Vin 90-264 Vca / 120-370 Vcc Vout 24Vcc Corrente di uscita: 4.2 A cc	M966119
CP-C.1 24/10.0 ALIMENTATORE Vin: 110-240 Vca / 100-350 Vcc Vout: 24Vcc Corrente di uscita: 10 A cc	CPC12410
CP-C.1 24/20.0 ALIMENTATORE Vin: 110-240 Vca / 100-350 Vcc Vout: 24Vcc Corrente di uscita: 20 A cc	CPC12420

Serie	Tipo strumento	Tipo	Codice d'ordine*	Grandezze acquisite dal PM556						
				Energia attiva totale	Energia reattiva totale	3 tensioni di linea	Frequenza	Correnti di fase	Corrente Max. ***	
Energy meter serie A	A41	A41 412 - 100	A414121	R-M	M	R	R	R	nd	
	A43	A43 512 - 100	A435121	R-M	M	R	R	R	nd	
	A44	A44 552 - 100	A445521	R-M	M	R	R	R	nd	
Energy meter serie B	B21	B21 312 - 100	B213121	R-M	M	R	R	R	nd	
	B23	B23 212-100	B232121	R-M	M	R	R	R	nd	
	B24	B24 212-100	B242121	R-M	M	R	R	R	nd	
Analizzatori di rete	DMTME	DMTME-I-485	M429758	R-M	M	R	R	R	R	
	M2M	M2M MODBUS	G299893	R-M	M	R	R	R	R	
Misura puntuale	ANR-96	ANR96-24	G429434	R-M	M	R	R	R	nd	
	CMS700 unità principale	CMS-700	CMS700	R-M	M	R	nd	R	nd	
	CMS-120PS Sensore Open-core 80A per interruttori pro M	CMS-120PS	CMS120PS	R	nd	R	nd	R	R	
	CMS-121PS Sensore Open-core 40A per interruttori pro M	CMS-121PS	CMS121PS	R	nd	R	nd	R	R	
	CMS-122PS Sensore Open-core 20A per interruttori pro M	CMS-122PS	CMS122PS	R	nd	R	nd	R	R	
	CMS-120CA Sensore Open-core 80A per cavo	CMS-120CA	CMS120CA	R	nd	R	nd	R	R	
	CMS-121CA Sensore Open-core 40A per cavo	CMS-121CA	CMS121CA	R	nd	R	nd	R	R	
CMS-122CA Sensore Open-core 20A per cavo	CMS-122CA	CMS122CA	R	nd	R	nd	R	R		
Interruttore scatolato	XT4	Ekip E con Ekip Com		R-M	M	R	R	R	nd	
	T5	Ekip E in versione per la comunicazione		R-M	M	R	R	R	nd	
	T4-T5-T6	PR223DS + VM210		R-M	M	R	R	R	nd	
	T7	PR332/P + PR330/D-M + PR330V	Il tipo ed il codice d'ordine variano in funzione della tipologia di interruttore scelto; consultare i relativi cataloghi tecnici per maggiori dettagli.	R-M	M	R	R	R	nd	
	T8	PR332/P + PR330/D-M + PR330V		R-M	M	R	R	R	nd	
	X1	PR332/P + PR330/D-M + PR330V		R-M	M	R	R	R	nd	
	X1	PR333/P + PR330/D-M		R-M	M	R	R	R	nd	
Interruttore aperto	Emax 2	Ekip Touch + Ekip Modbus RTU + Ekip Measuring o Ekip Measuring Pro			R-M	M	R	R	R	nd
	Emax 2	Ekip Hi Touch** + Ekip Modbus RTU			R-M	M	R	R	R	nd
	Emax New	PR122/P + PR120/D-M + PR120V			R-M	M	R	R	R	R
	Emax New	PR123/P + PR120/D-M		R-M	M	R	R	R	R	

* Il codice proposto non è rappresentativo dell'intera gamma disponibile; per l'offerta completa si rimanda ai rispettivi cataloghi di prodotto altre grandezze misurate dai singoli strumenti e non incluse nel monitoraggio del PM556EM possono essere visualizzate storizzate ed analizzate localmente in funzione della tipologia di dispositivo impiegato

** Non sono presenti i fattori di potenza delle singole fasi, ma solo il valore complessivo

*** Corrente massima senza indicare di quale fase si tratta.

Funzione all'interno del sistema	Dimensioni				Tensione ausiliaria	Potenza assorbita dai dispositivi/ Potenza in uscita da alimentatori	Numero massimo dispositivi per ogni Gateway
	L	P	H	n° moduli DIN			
Gateway e datalogger con web server integrato inoltre integrati: 2 ingressi impulsivi per meter di acqua /gas o altre grandezze 6 ingressi digitali per il monitoraggio degli stati stati e 2 uscite integrate per soglia strumenti, 4 uscite digitali con commutazione a programmazione settimanale	82	74	135	-	24 Vcc	18 W	1
Modulo aggiuntivo da 8 ingressi digitali per la raccolta di stati	71	73	90	4	24 Vcc	2 W	6
Modulo aggiuntivo da 8 uscite digitali a relè per il comando ON-OFF dei carichi	71	73	90	4	24 Vcc	4 W	2
Alimentazione del sistema e dei dispositivi che necessitano di una tensione ausiliaria a 24 Vcc	71	57	91	4	230 Vac	60 W	Quanto necessario in funzione dell'architettura del sistema
	90	57	91	5	230 Vac	100 W	
	60	130	130	-	230 Vac	240 W	
	82	130	130	-	230 Vac	480 W	

Fattore di potenza per fase e complessivo	Potenza attiva per fase e totale	Potenza reattiva per fase e totale	THDv	THDi	Dimensioni				Tensione ausiliaria	Consumo W	Numero massimo dispositivi per ogni Gateway
					L	P	H	N° moduli DIN			
R	R	R	R	R	70	65	97	4	auto alimentati	-	30
R	R	R	R	R	123	65	97	7	auto alimentati	-	30
R	R	R	R	R	123	65	97	7	auto alimentati	-	30
R	R	R	nd	nd	35	65	97	2	auto alimentati	-	30
R	R	R	nd	nd	70	65	97	4	auto alimentati	-	30
R	R	R	nd	nd	123	65	97	4	auto alimentati	-	30
R	R	R	R	R	105	58	90	6	230 Vca	6	30
R	R	R	R	R	96	65	96	fronte quadro	Da 24 a 240 V c.a./c.c.	7	30
R	R	R	R	R	96	96	230	fronte quadro	24 Vcc	2	30
R	R	R	R	R	160	65	90	9,5	230V ca	5 a 40	2
nd	R	nd	nd	nd	14	30	20	non richiede ingombro aggiuntivo	alimentati dal modulo CMS	-	96
nd	R	nd	nd	nd	14	30	20	non richiede ingombro aggiuntivo	alimentati dal modulo CMS	-	96
nd	R	nd	nd	nd	14	30	20	non richiede ingombro aggiuntivo	alimentati dal modulo CMS	-	96
nd	R	nd	nd	nd	14	30	20	non richiede ingombro aggiuntivo	alimentati dal modulo CMS	-	96
nd	R	nd	nd	nd	14	30	20	non richiede ingombro aggiuntivo	alimentati dal modulo CMS	-	96
nd	R	nd	nd	nd	14	30	20	non richiede ingombro aggiuntivo	alimentati dal modulo CMS	-	96
R	R	R	nd	R	Non richiede ingombro aggiuntivo dimensioni in funzione della tipologia di interruttore scelto				24 Vcc	10	30
R	R	R	nd	R					24 Vcc	10	30
R**	R	R	nd	nd					24 Vcc	10	30
R**	R	R	nd	R					24 Vcc	10	30
R**	R	R	nd	R					24 Vcc	10	30
R**	R	R	nd	R					24 Vcc	10	30
R**	R	R	nd	R					24 Vcc	10	30
R**	R	R	nd	R					24 Vcc	10	30
R**	R	R	nd	R					24 Vcc	10	30
R**	R	R	nd	R					24 Vcc	10	30

Per il PSTX Si rilevano solo dieci valori che sono: le tre correnti di fase, Potenza Attiva e Reattiva, Energie Attiva e Reattiva, Frequenza, Corrente massima Per la Piattaforma Drives 580 si rilevano i valori lato motore

R: Grandezza visualizzata in tempo reale, tramite le pagine web precaricate.

M: Grandezza memorizzata e disponibile per analisi mediante software incluso.

nd: Grandezza non disponibile per la tipologia di strumento scelto

ABB SACE

Una divisione di ABB S.p.A.

Servizio Clienti ABB SACE

Per ricevere informazioni sui prodotti di Bassa Tensione



Attivo tutti i giorni da lunedì al sabato dalle ore 9.00 alle ore 19.00.

Per tutte le informazioni legate a ordini di vendita e consegne di prodotti di Bassa Tensione



Customer Support attivo tutti i giorni dalle ore 8.00 alle ore 18.00.
Sabato e Domenica dalle ore 9.00 alle ore 17.00

www.abb.it/lowvoltage

Dati e immagini non sono impegnativi. In funzione dello sviluppo tecnico e dei prodotti, ci riserviamo il diritto di modificare il contenuto di questo documento senza alcuna notifica.

Copyright 2016 ABB. All rights reserved.