



interruttore differenziale, a 2 poli, tipo AC, In: 63 A, 30 mA, Un AC: 230 V l'impiego di questi apparecchi non è consentito in tutti i paesi. Osservare le norme di installazione nazionali!

Versione	
marca del prodotto	SENTRON
denominazione del prodotto	Interruttore differenziale
esecuzione del prodotto	Intervento istantaneo
designazione del tipo di prodotto	5SV4
Dati tecnici generali	
numero di poli	2
grandezza costruttiva per apparecchi di installazione da incasso secondo DIN 43880	1
durata di vita meccanica (cicli di manovra) tip.	10 000
corrente di cortocircuito del fusibile a monte max. ammissibile	80 A
resistenza a corrente di cortocircuito	10 kA
funzione di commutazione ritardo di breve durata	No
categoria di sovratensione	III
tensione di isolamento (Ui) valore nominale	2 000 V
corrente di guasto per sgancio valore nominale	30 mA
Tensione di alimentazione	
tensione di alimentazione per dispositivo di prova min.	195 V
campo di valori della frequenza della tensione di alimentazione	50 Hz
campo di valori della frequenza di impiego	50 Hz
campo di valori della tensione di alimentazione con AC	230 V
Classe di protezione	
grado di protezione IP	IP20, per installazione in quadro di distribuzione, con conduttori collegati
Capacità di commutazione	
potere di interruzione corrente	
• secondo IEC 61008-1 valore nominale	0,8 kA
passo del reticolo	60 mm
Dissipazione	
potenza dissipata [W]	
• con valore nominale di corrente con AC in stato di funzionamento caldo per ogni polo	5,3 W
• max.	10,6 W
Dettagli	
caratteristica del prodotto assenza di silicone	Sì
ampliamento del prodotto montabile a incasso dispositivi addizionali	Sì
Conessioni	
sezione di conduttore collegabile filo rigido	
• min.	0,75 mm ²
• max.	35 mm ²
sezione di conduttore collegabile multifilare	

• min.	0,75 mm ²
• max.	35 mm ²
coppia di serraggio con morsetti a vite	
• min.	2,5 N·m
• max.	3 N·m
posizione del cavo di rete	in alto o in basso

Progettazione meccanica

altezza	90 mm
larghezza	36 mm
profondità	70 mm
profondità di incasso	70 mm
numero delle unità modulari di larghezza	2
tipo di fissaggio	Guida DIN (REG)
posizione di montaggio	a piacere
peso netto	211 g

Condizioni ambientali

temperatura ambiente durante l'esercizio	
• min.	-25 °C
• max.	45 °C
temperatura ambiente durante l'immagazzinaggio min.	-40 °C
numero dei cicli di test per test ambientale secondo IEC 60068-2-30	28

Environmental footprint

dichiarazione ambientale del prodotto (EPD)	SI
potenziale di riscaldamento globale [CO2 eq] totale	8,73 kg
potenziale di riscaldamento globale [CO2 eq] durante la fabbricazione	1,32 kg
potenziale di riscaldamento globale [CO2 eq] durante l'esercizio	7,39 kg
potenziale di riscaldamento globale [CO2 eq] alla fine del ciclo di vita	0,017 kg

Approvazioni Certificati

General Product Approval



[Confirmation](#)



General Product Approval	EMV	Test Certificates	other
--------------------------	-----	-------------------	-------

[Miscellaneous](#)



[Miscellaneous](#)

[Miscellaneous](#)

[Confirmation](#)

Railway	Dangerous goods	Environment
---------	-----------------	-------------

[Special Test Certificate](#)

[Confirmation](#)

[Transport Information](#)



[Environmental Confirmations](#)

[Environmental Confirmations](#)

Ulteriori informazioni

Informazioni sull'imballaggio

<https://support.industry.siemens.com/cs/ww/it/view/109813875>

Information- and Downloadcenter (Cataloghi, Opuscoli,...)

<http://www.siemens.com/lowvoltage/catalogs>

Industry Mall (sistema di ordinazione Online)

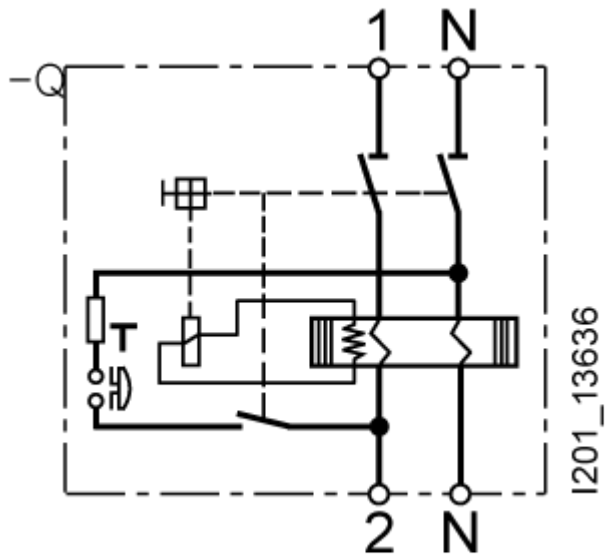
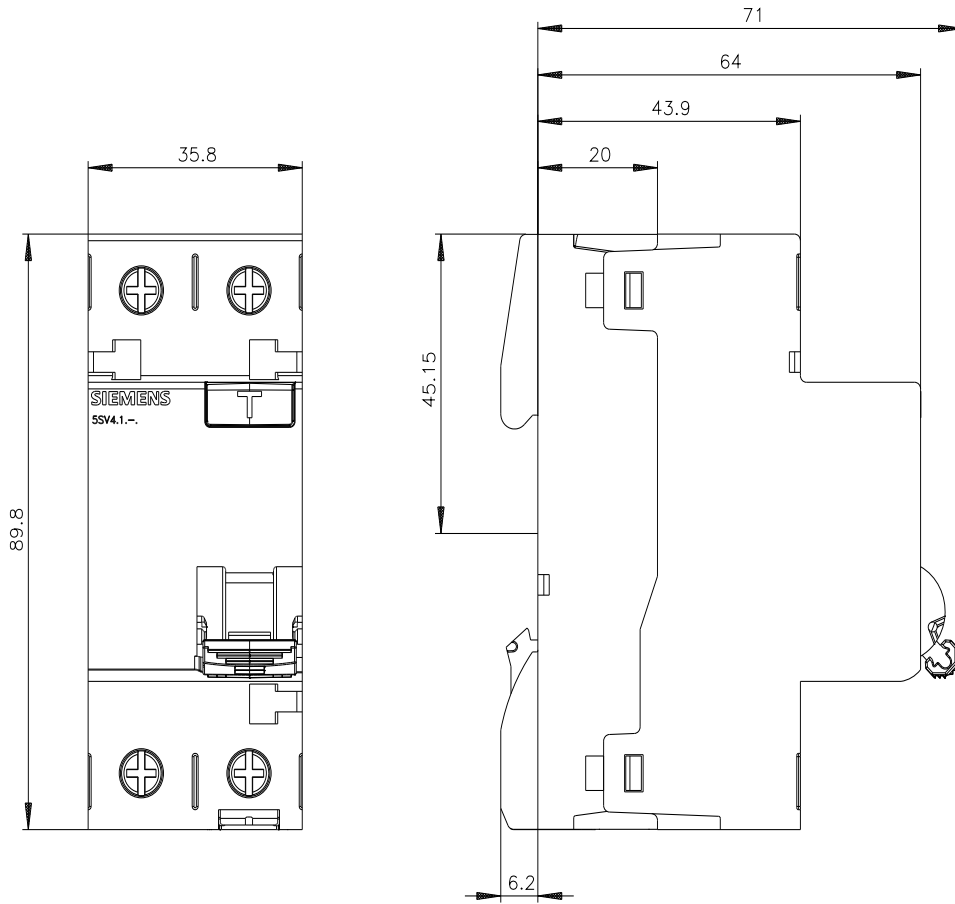
<https://mall.industry.siemens.com/mall/it/it/Catalog/product?mlfb=5SV4316-0>

Service&Support (Manuali, Certificati, Caratteristiche, FAQ, ...)

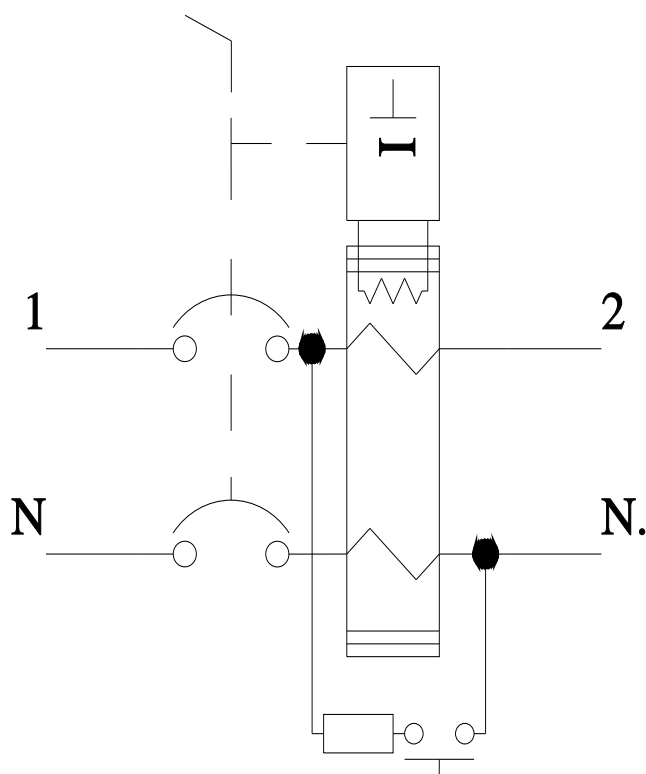
<https://support.industry.siemens.com/cs/ww/it/ps/5SV4316-0>

Banca dati immagini (foto prodotto, disegni dimensionali 2D, modelli 3D, schemi delle connessioni, ...)

http://www.automation.siemens.com/bilddb/cax_en.aspx?mlfb=5SV4316-0



-CB



Ultima modifica:

05/07/2024 

