



Figura simile

interruttore automatico differenziale, a 2 poli, tipo A, In: 25 A, 300 mA, Un AC: 230 V

Versione	
marca del prodotto	SENTRON
denominazione del prodotto	Interruttore differenziale
esecuzione del prodotto	Intervento istantaneo
designazione del tipo di prodotto	5SV3
Dati tecnici generali	
numero di poli	2
grandezza costruttiva per apparecchi di installazione da incasso secondo DIN 43880	1
durata di vita meccanica (cicli di manovra) tip.	10 000
corrente di cortocircuito del fusibile a monte max. ammissibile	63 A
resistenza a corrente di cortocircuito	10 kA
funzione di commutazione ritardo di breve durata	No
categoria di sovratensione	III
tensione di isolamento (Ui) valore nominale	2 000 V
corrente di guasto per sgancio valore nominale	300 mA
Tensione di alimentazione	
tensione di alimentazione per dispositivo di prova min.	100 V
campo di valori della frequenza della tensione di alimentazione	50 Hz
campo di valori della frequenza di impiego	50 Hz
campo di valori della tensione di alimentazione con AC	230/400 V
Classe di protezione	
grado di protezione IP	IP20, per installazione in quadro di distribuzione, con conduttori collegati
Capacità di commutazione	
potere di interruzione corrente	
• secondo IEC 61008-1 valore nominale	0,5 kA
passo del reticolo	60 mm
Dissipazione	
potenza dissipata [W]	
• con valore nominale di corrente con AC in stato di funzionamento caldo per ogni polo	0,6 W
• max.	1,2 W
Dettagli	
caratteristica del prodotto assenza di silicone	Sì
ampliamento del prodotto montabile a incasso dispositivi addizionali	Sì
Conessioni	
sezione di conduttore collegabile filo rigido	
• min.	0,75 mm <sup>2</sup>
• max.	35 mm <sup>2</sup>

sezione di conduttore collegabile multifilare	
• min.	0,75 mm <sup>2</sup>
• max.	35 mm <sup>2</sup>
coppia di serraggio con morsetti a vite	
• min.	2,5 N·m
• max.	3 N·m
posizione del cavo di rete	in alto o in basso

### Progettazione meccanica

altezza	90 mm
larghezza	36 mm
profondità	70 mm
profondità di incasso	70 mm
numero delle unità modulari di larghezza	2
<b>tipo di fissaggio</b>	Guida DIN (REG)
posizione di montaggio	a piacere
peso netto	187 g

### Condizioni ambientali

temperatura ambiente durante l'esercizio	
• min.	-25 °C
• max.	45 °C
temperatura ambiente durante l'immagazzinaggio min.	-40 °C
numero dei cicli di test per test ambientale secondo IEC 60068-2-30	28

### Environmental footprint

dichiarazione ambientale del prodotto (EPD)	SI
potenziale di riscaldamento globale [CO2 eq] totale	8,73 kg
potenziale di riscaldamento globale [CO2 eq] durante la fabbricazione	1,32 kg
potenziale di riscaldamento globale [CO2 eq] durante l'esercizio	7,39 kg
potenziale di riscaldamento globale [CO2 eq] alla fine del ciclo di vita	0,017 kg

### Approvazioni Certificati

#### General Product Approval



[Confirmation](#)



#### General Product Approval

#### EMV

#### Test Certificates

#### other



[Miscellaneous](#)



[Miscellaneous](#)

[Confirmation](#)

#### other

#### Railway

#### Dangerous goods

#### Environment

[Miscellaneous](#)

[Special Test Certificate](#)

[Confirmation](#)

[Transport Information](#)



[Environmental Confirmations](#)

### Environment

[Environmental Confirmations](#)

### Ulteriori informazioni

Informazioni sull'imballaggio

<https://support.industry.siemens.com/cs/ww/it/view/109813875>

Information- and Downloadcenter (Cataloghi, Opuscoli,...)

<http://www.siemens.com/lowvoltage/catalogs>

Industry Mall (sistema di ordinazione Online)

<https://mall.industry.siemens.com/mall/it/it/Catalog/product?mlfb=5SV3612-6>

Service&Support (Manuali, Certificati, Caratteristiche, FAQ, ...)

<https://support.industry.siemens.com/cs/ww/it/ps/5SV3612-6>

Banca dati immagini (foto prodotto, disegni dimensionali 2D, modelli 3D, schemi delle connessioni, ...)

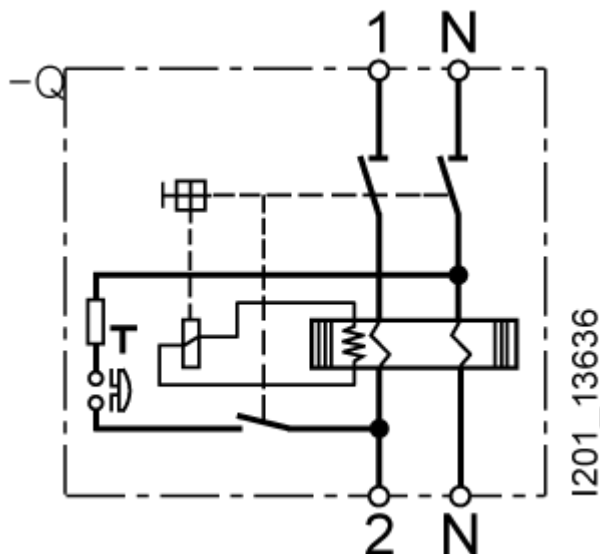
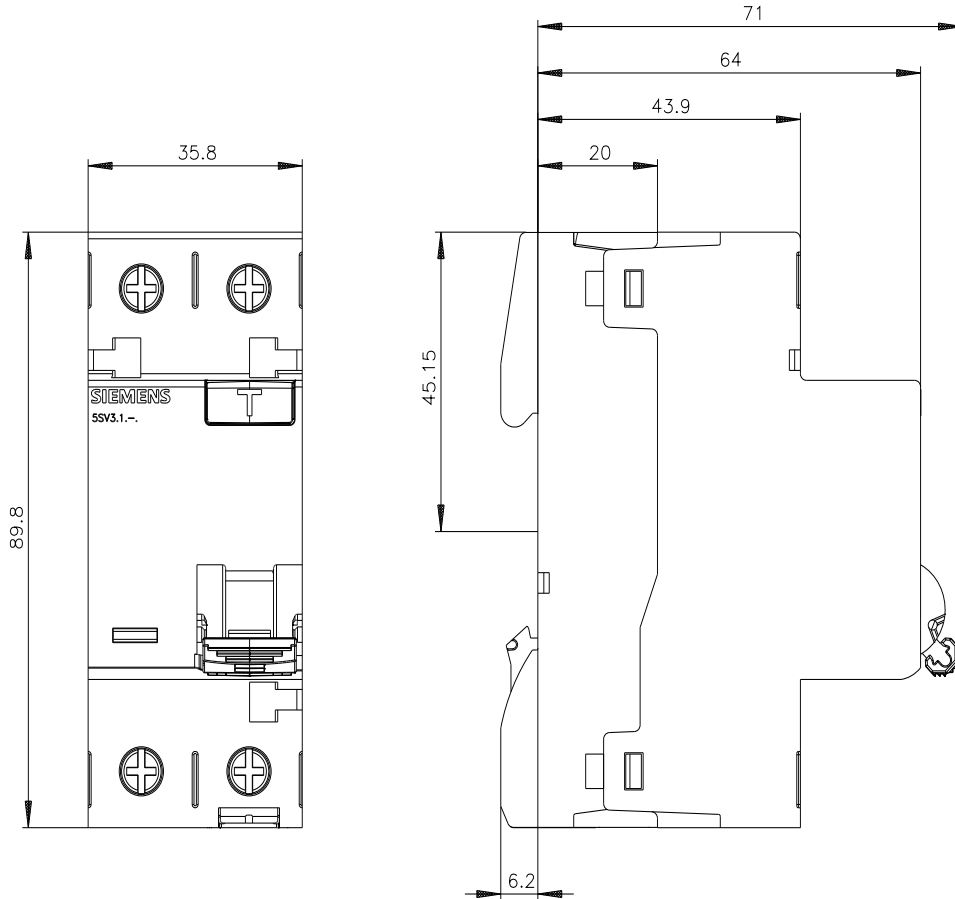
[http://www.automation.siemens.com/bilddb/cax\\_en.aspx?mlfb=5SV3612-6](http://www.automation.siemens.com/bilddb/cax_en.aspx?mlfb=5SV3612-6)

CAX-Online-Generator

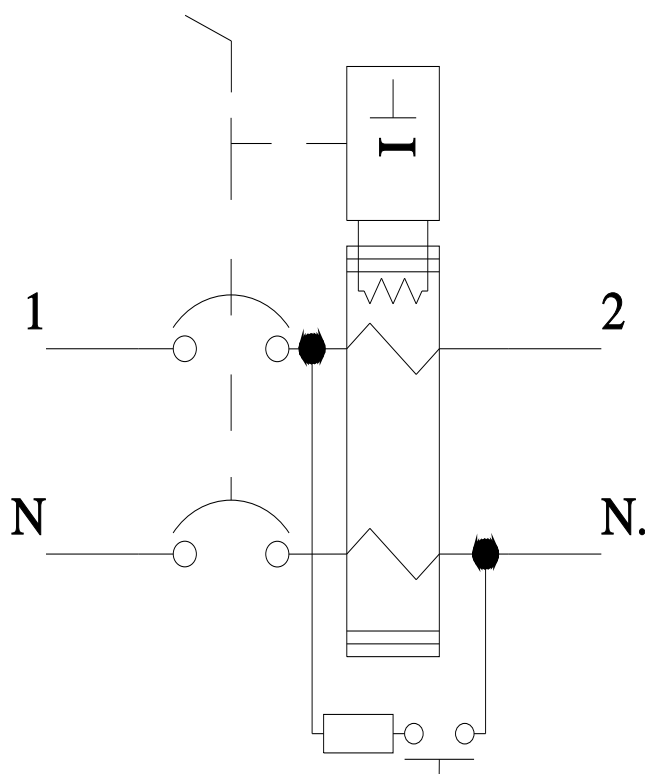
<http://www.siemens.com/cax>

Tender specifications

<http://www.siemens.com/specifications>



# -CB



Ultima modifica:

05/07/2024 