



interruttore automatico 3VA2 IEC frame 1250 classe del potere di interruzione H  
Icu=85kA con 415 V a 3 poli, protezione impianto ETU320, LI, In=1250A  
protezione da sovraccarico Ir=500A ...1250A protezione da cortocircuito li=1,5...10  
x In attacchi a sbarra divaricati

Versione	
marca del prodotto	SENTRON
denominazione del prodotto	Interruttore automatico scatolato
esecuzione del prodotto	Protezione impianto
esecuzione dello sganciatore di sovracorrente	ETU320
funzione di protezione dello sganciatore di sovracorrente	LI
numero di poli	3
Dati tecnici generali	
tensione di isolamento / valore nominale	800 V
tensione di impiego / con AC / valore nominale	690 V
potenza dissipata [W] / max.	516 W
potenza dissipata [W] / con valore nominale di corrente / con AC / in stato di funzionamento caldo / per ogni polo	172 W
durata di vita meccanica (cicli di manovra) / tip.	10 000
durata di vita elettrica (cicli di manovra) / con AC-1 / con 380/415 V	4 600
durata di vita elettrica (cicli di manovra) / con AC-1 / con 690 V	3 200
caratteristica del prodotto / per conduttore di neutro / potenziabile/aggiornabile / protezione da cortocircuito e sovraccarico	No
esecuzione della sorveglianza di guasto verso terra	Senza
funzione del prodotto	
• funzione di comunicazione	No
• altra funzione di misura	No
Peso netto per UQ	21,6 kg
Elettricità	
corrente di impiego	
• a 40 °C	1 250 A
• a 45 °C	1 250 A
• a 50 °C	1 250 A
• a 55 °C	1 187 A
• a 60 °C	1 125 A
• a 65 °C	1 000 A
• a 70 °C	875 A
Capacità di commutazione IEC 60947	
classe di potere di interruzione dell'interruttore automatico	H
potere di interruzione estremo in cortocircuito (Icu)	
• con 240 V	110 kA
• con 415 V	85 kA
• con 440 V	85 kA
• con 500 V	55 kA

<ul style="list-style-type: none"> <li>● con 690 V</li> </ul>	35 kA
potere di interruzione di servizio in cortocircuito (Ics)	
<ul style="list-style-type: none"> <li>● con 240 V</li> <li>● con 415 V</li> <li>● con 440 V</li> <li>● con 500 V</li> <li>● con 690 V</li> </ul>	110 kA 85 kA 70 kA 55 kA 19 kA
potere di chiusura in cortocircuito (Icm)	
<ul style="list-style-type: none"> <li>● con 240 V</li> <li>● con 415 V</li> <li>● con 440 V</li> <li>● con 500 V</li> <li>● con 690 V</li> </ul>	242 kA 187 kA 187 kA 121 kA 73,5 kA

#### Parametri regolabili

caratteristica del prodotto / per sgancio L / attivabile/disattivabile	No
valore di intervento impostabile per corrente di regolazione (I <sub>r</sub> ) / dello sganciatore L / con curva caratteristica I <sub>2t</sub>	
<ul style="list-style-type: none"> <li>● min.</li> <li>● max.</li> </ul>	500 A 1 250 A
valore di intervento impostabile tempo di ritardo (t <sub>r</sub> ) / per sgancio L / con curva caratteristica I <sub>2t</sub>	
<ul style="list-style-type: none"> <li>● min.</li> <li>● max.</li> </ul>	0,5 s 17 s
valore di intervento impostabile per corrente di regolazione (I <sub>i</sub> ) / per sgancio I	
<ul style="list-style-type: none"> <li>● min.</li> <li>● max.</li> </ul>	1 875 A 12 500 A
corrente di regolazione impostabile (I <sub>nN</sub> ) / per sgancio N	
<ul style="list-style-type: none"> <li>● min.</li> <li>● max.</li> </ul>	0 A 0 A
funzione del prodotto / protezione da guasto verso terra	No

#### Progettazione meccanica

parte integrante del prodotto	
<ul style="list-style-type: none"> <li>● bobina di minima tensione</li> <li>● bobina a lancio di corrente</li> <li>● contatto di segnalazione sgancio</li> </ul>	No No No
altezza [in]	12,6 in
altezza	320 mm
larghezza [in]	8,27 in
larghezza	210 mm
profondità [in]	4,72 in
profondità	120 mm

#### Conessioni

disposizione della connessione elettrica / per circuito principale	Attacchi anteriori
esecuzione del collegamento elettrico / per circuito principale	lavorato su entrambi i lati pezzo di raccordo sbarre
esecuzione della superficie / delle connessioni / sulla parte superiore dell'interruttore (N, 1, 3, 5)	argento
esecuzione della superficie / delle connessioni / sulla parte inferiore dell'interruttore (N, 2, 4, 6)	argento

#### Circuito ausiliario

numero dei contatti CO / per contatti ausiliari	0
---	---

#### Accessori

ampliamento del prodotto / opzionale / comando motorizzato	No
--	----

#### Condizioni ambientali

grado di protezione IP / lato frontale	IP40
temperatura ambiente	
<ul style="list-style-type: none"> <li>● durante l'esercizio / min.</li> <li>● durante l'esercizio / max.</li> <li>● durante l'immagazzinaggio / min.</li> <li>● durante l'immagazzinaggio / max.</li> </ul>	-25 °C 70 °C -40 °C 80 °C
codice di riferimento / secondo IEC 81346-2:2009	Q

#### Approvazioni / Certificati

[Confirmation](#)



[Miscellaneous](#)



Test Certificates

Marine / Shipping

[Type Test Certificates/Test Report](#)

[Miscellaneous](#)



other

Dangerous goods

Environment

[Miscellaneous](#)

[Confirmation](#)

[Miscellaneous](#)

[Transport Information](#)

[Environmental Confirmations](#)

[Environmental Confirmations](#)

Ulteriori informazioni

Informazioni sull'imballaggio

<https://support.industry.siemens.com/cs/ww/it/view/109813875>

Information- and Downloadcenter (Cataloghi, Opuscoli,...)

<http://www.siemens.com/lowvoltage/catalogs>

Industry Mall (sistema di ordinazione Online)

<https://mall.industry.siemens.com/mall/it/it/Catalog/product?mlfb=3VA2612-6HL32-0AA0>

Service&Support (Manuali, Certificati, Caratteristiche, FAQ, ...)

<https://support.industry.siemens.com/cs/ww/it/ps/3VA2612-6HL32-0AA0>

Banca dati immagini (foto prodotto, disegni dimensionali 2D, modelli 3D, schemi delle connessioni, ...)

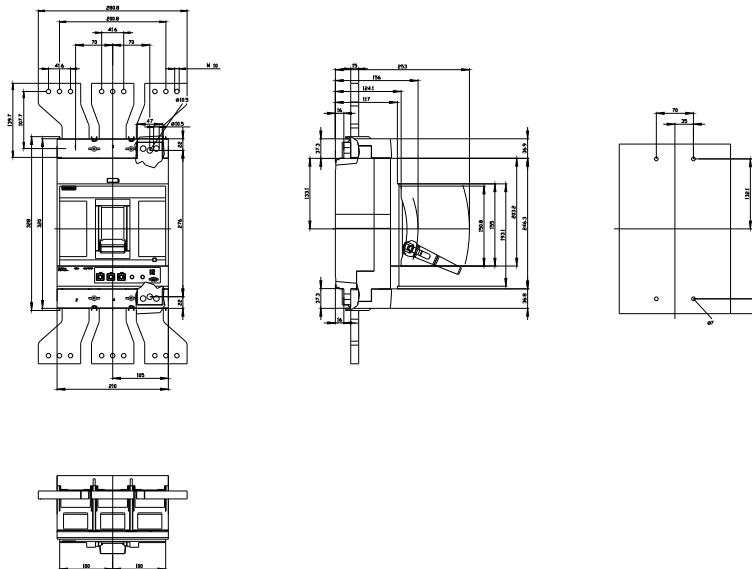
[http://www.automation.siemens.com/bilddb/cax\\_en.aspx?mlfb=3VA2612-6HL32-0AA0](http://www.automation.siemens.com/bilddb/cax_en.aspx?mlfb=3VA2612-6HL32-0AA0)

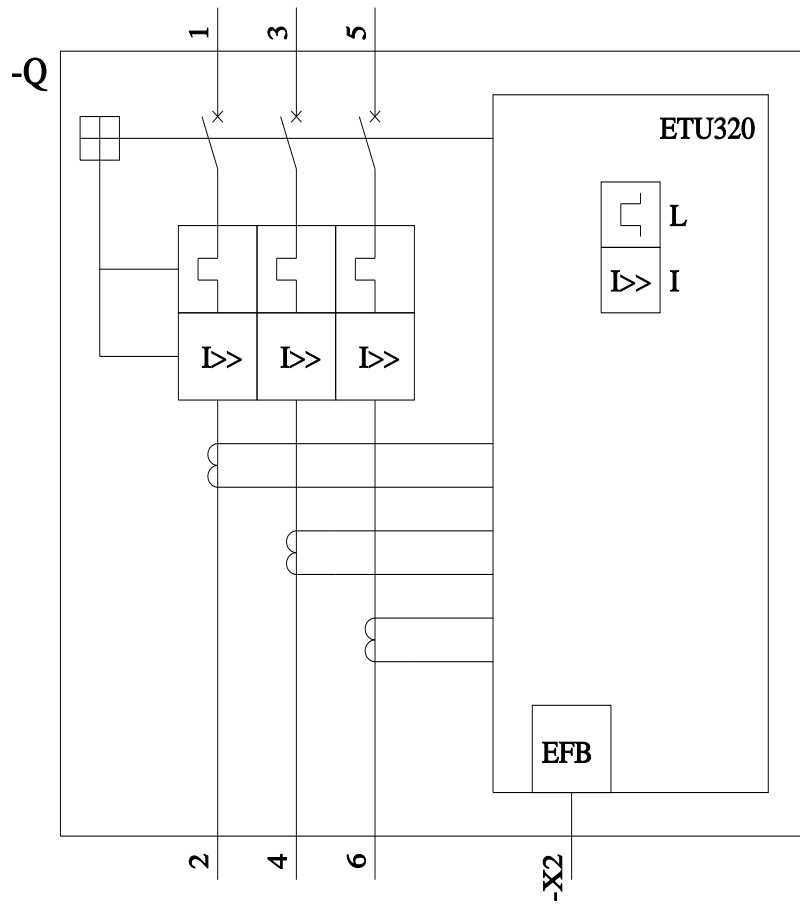
CAX-Online-Generator

<http://www.siemens.com/cax>

Tender specifications

<http://www.siemens.com/specifications>





Ultima modifica:

11/03/2024 

