



dispositivo di sicurezza SIRIUS apparecchio di base serie Standard circuiti di abilitazione a relè 3 contatti NO più circuito di segnalazione relè 1 NC Us = AC/DC 24 V morsetto a molla (Push-in)

marca del prodotto	SIRIUS
categoria del prodotto	Dispositivi di sicurezza
denominazione del prodotto	apparecchio di manovra di sicurezza
esecuzione del prodotto	Circuiti di abilitazione a relè
<b>Dati tecnici generali</b>	
grado di protezione IP della custodia	IP20
protezione da contatto contro la folgorazione	protezione per le dita
tensione di isolamento valore nominale	300 V
temperatura ambiente	
• durante l'immagazzinaggio	-40 ... +80 °C
• durante l'esercizio	-25 ... +60 °C
pressione atmosferica secondo SN 31205	90 ... 106 kPa
umidità relativa durante l'esercizio	10 ... 95 %
altitudine di installazione per altitudine s.l.m. max.	4 000 m; Per il derating vedi la Comunicazione prodotto 109792701
resistenza a vibrazioni secondo IEC 60068-2-6	5 ... 500 Hz: 0,75 mm
resistenza agli urti	10g / 11 ms
tensione di tenuta a impulso valore nominale	4 000 V
emissione di disturbi EMC	IEC 60947-5-1, IEC 61000
ambiente di installazione riferito a EMC	Questo prodotto è adatto per ambiente di classe B e può essere impiegato anche in ambiente domestico.
categoria di sovratensione	3
grado di inquinamento	3
codice di riferimento secondo IEC 81346-2:2009	F
potenza dissipata [W] max.	2 W
numero degli ingressi per sensori a 1 o 2 canali	1
esecuzione del collegamento in cascata	nessuna
esecuzione del cablaggio di tecnica di sicurezza degli ingressi	monocanale e ridondante
caratteristica del prodotto protezione da cortocircuito trasversale	Sì
livello di integrità di sicurezza (SIL)	
• secondo IEC 62061	3
• secondo IEC 61508	3
performance Level (pL)	
• secondo ISO 13849-1	e
categoria secondo EN ISO 13849-1	4
quota di guasti non pericolosi (SFF)	99 %
PFHD per alto tasso di richiesta secondo EN 62061	1,7E-9 1/h
PFDavg per basso tasso di richiesta secondo IEC 61508	1E-6
valore T1 per intervallo di proof test o durata di utilizzo secondo IEC 61508	20 a

<b>HFT secondo IEC 61508</b>	1
<b>tipo di dispositivo di sicurezza secondo IEC 61508-2</b>	Tipo A
<b>Ingressi/ Uscite</b>	
<b>numero delle uscite come elemento di commutazione a contatto</b>	
<ul style="list-style-type: none"> <li>● come contatto NC <ul style="list-style-type: none"> <li>— per funzione di segnalazione con commutazione istantanea</li> </ul> </li> <li>● come contatto NO <ul style="list-style-type: none"> <li>— di sicurezza con commutazione istantanea</li> <li>— di sicurezza con commutazione ritardata</li> </ul> </li> </ul>	<p>1</p> <p>3</p> <p>0</p>
<b>categoria di arresto secondo EN 60204-1</b>	0
<b>esecuzione dell'ingresso</b>	
<ul style="list-style-type: none"> <li>● ingresso per collegamento in cascata/commutazione in normali condizioni di esercizio</li> <li>● ingresso di ritorno</li> <li>● ingresso di avvio</li> </ul>	<p>No</p> <p>Sì</p> <p>Sì</p>
<b>esecuzione del collegamento elettrico zoccolo da innesto</b>	No
<b>frequenza di commutazione max.</b>	360 1/h
<b>potere di interruzione corrente</b>	
<ul style="list-style-type: none"> <li>● dei contatti NO delle uscite a relè <ul style="list-style-type: none"> <li>— con DC-13 <ul style="list-style-type: none"> <li>— con 24 V</li> <li>— per 115 V</li> <li>— con 230 V</li> </ul> </li> <li>— con AC-15 <ul style="list-style-type: none"> <li>— per 115 V</li> <li>— con 230 V</li> </ul> </li> </ul> </li> <li>● dei contatti NC delle uscite a relè <ul style="list-style-type: none"> <li>— con DC-13 <ul style="list-style-type: none"> <li>— con 24 V</li> <li>— per 115 V</li> <li>— con 230 V</li> </ul> </li> <li>— con AC-15 <ul style="list-style-type: none"> <li>— per 115 V</li> <li>— con 230 V</li> </ul> </li> </ul> </li> </ul>	<p>5 A</p> <p>0,2 A</p> <p>0,1 A</p> <p>5 A</p> <p>5 A</p> <p>1 A</p> <p>0,2 A</p> <p>0,1 A</p> <p>1,5 A</p> <p>1,5 A</p>
<b>corrente termica dell'elemento di commutazione a contatto max.</b>	5 A
<b>corrente totale max.</b>	12 A
<b>corrente di impiego con 17 V min.</b>	5 mA
<b>durata di vita meccanica (cicli di manovra) tip.</b>	10 000 000
<b>esecuzione della cartuccia fusibile per protezione da cortocircuito dei contatti NO delle uscite a relè necessario</b>	gL/gG: 6A o interruttore automatico cavo tipo A: 3A o interruttore automatico tipo B: 2A o interruttore automatico tipo C: 1A
<b>esecuzione della cartuccia fusibile per protezione da cortocircuito dei contatti NC delle uscite a relè necessario</b>	Fusibili Diazed o Neozed, classe di impiego gL/gG: 6 A o interruttore magnetotermico tipo A: 2 A o interruttore magnetotermico tipo B: 2 A o interruttore magnetotermico tipo C: 1 A
<b>lunghezza cavo</b>	
<ul style="list-style-type: none"> <li>● con somma di tutti i circuiti sensore con Cu 1,5 mm<sup>2</sup> e 150 nF/km max.</li> </ul>	2 000 m
<b>tempo di inserzione con Autostart</b>	
<ul style="list-style-type: none"> <li>● tip.</li> <li>● con DC max.</li> <li>● con AC max.</li> </ul>	<p>200 ms</p> <p>320 ms</p> <p>320 ms</p>
<b>tempo di inserzione con Autostart dopo una mancanza della tensione di rete</b>	
<ul style="list-style-type: none"> <li>● tip.</li> <li>● max.</li> </ul>	<p>200 ms</p> <p>320 ms</p>
<b>tempo di inserzione con avvio sorvegliato</b>	
<ul style="list-style-type: none"> <li>● max.</li> <li>● tip.</li> </ul>	<p>20 ms</p> <p>15 ms</p>
<b>tempo di ritardo alla diseccitazione dopo l'apertura dei circuiti di sicurezza tip.</b>	10 ms
<b>tempo di ritardo alla diseccitazione in caso di mancanza della tensione di rete</b>	

<ul style="list-style-type: none"> <li>• tip.</li> </ul>	65 ms
<ul style="list-style-type: none"> <li>• max.</li> </ul>	75 ms
<b>tempo di ripristino dopo l'apertura dei circuiti di sicurezza tip.</b>	10 ms
<b>tempo di ripristino dopo una mancanza della tensione di rete tip.</b>	0,09 s
<b>durata impulso</b>	
<ul style="list-style-type: none"> <li>• dell'ingresso sensore min.</li> </ul>	150 ms
<ul style="list-style-type: none"> <li>• dell'ingresso del pulsante ON min.</li> </ul>	0,015 s
<b>Circuito di comando/ Comando</b>	
<b>tipo di tensione della tensione di alimentazione di comando</b>	AC/DC
<b>frequenza della tensione di alimentazione comando</b>	
<ul style="list-style-type: none"> <li>• 1 valore nominale</li> </ul>	50 Hz
<ul style="list-style-type: none"> <li>• 2 valore nominale</li> </ul>	60 Hz
<b>tensione di alimentazione di comando</b>	
<ul style="list-style-type: none"> <li>• con DC <ul style="list-style-type: none"> <li>— valore nominale</li> </ul> </li> </ul>	24 V
<ul style="list-style-type: none"> <li>— valore nominale</li> </ul>	24 ... 24 V
<ul style="list-style-type: none"> <li>• con AC <ul style="list-style-type: none"> <li>— a 50 Hz <ul style="list-style-type: none"> <li>— valore nominale</li> </ul> </li> </ul> </li> </ul>	24 V
<ul style="list-style-type: none"> <li>— valore nominale</li> </ul>	24 ... 24 V
<ul style="list-style-type: none"> <li>— a 60 Hz <ul style="list-style-type: none"> <li>— valore nominale</li> </ul> </li> </ul>	24 V
<ul style="list-style-type: none"> <li>— valore nominale</li> </ul>	24 ... 24 V
<b>fattore campo di lavoro valore nominale tensione di alimentazione di comando della bobina magnetica</b>	
<ul style="list-style-type: none"> <li>• con AC <ul style="list-style-type: none"> <li>— a 50 Hz</li> </ul> </li> </ul>	0,85 ... 1,1
<ul style="list-style-type: none"> <li>— a 60 Hz</li> </ul>	0,85 ... 1,1
<ul style="list-style-type: none"> <li>• con DC</li> </ul>	0,85 ... 1,2
<b>Montaggio/ Fissaggio/ Dimensioni</b>	
<b>posizione di montaggio</b>	a piacere
<b>distanza da rispettare da componenti messi a terra di lato</b>	5 mm
<b>tipo di fissaggio</b>	fissaggio a vite e a scatto
<b>larghezza</b>	22,5 mm
<b>altezza</b>	100 mm
<b>profondità</b>	121,6 mm
<b>Conessioni /Morsetti</b>	
<b>esecuzione del collegamento elettrico</b>	morsetti a molla (push-in)
<b>tipo di sezioni di conduttore collegabili</b>	
<ul style="list-style-type: none"> <li>• filo rigido</li> </ul>	1x (0,5 ... 1,5 mm <sup>2</sup> ), 2x (0,5 ... 1,5 mm <sup>2</sup> )
<ul style="list-style-type: none"> <li>• filo flessibile <ul style="list-style-type: none"> <li>— con preparazione dell'estremità del conduttore</li> </ul> </li> </ul>	1x (0,5 ... 1,0 mm <sup>2</sup> ), 2x (0,5 ... 1,0 mm <sup>2</sup> )
<ul style="list-style-type: none"> <li>— senza preparazione dell'estremità del conduttore</li> </ul>	1x (0,5 ... 1,5 mm <sup>2</sup> ), 2x (0,5 ... 1,5 mm <sup>2</sup> )
<b>tipo di sezioni di conduttore collegabili con conduttori AWG</b>	
<ul style="list-style-type: none"> <li>• filo rigido</li> </ul>	1x (20 ... 16), 2x (20 ... 16)
<ul style="list-style-type: none"> <li>• multifilare</li> </ul>	1x (20 ... 16), 2x (20 ... 16)
<b>Funzione del prodotto</b>	
<b>funzione del prodotto parametrizzabile</b>	Sensore con separazione di potenziale / sensore senza separazione di potenziale, avvio sorvegliato / avvio automatico
<b>idoneità all'impiego connettore di apparecchiatura 3ZY12</b>	No
<b>idoneità all'interazione controllore di pressa</b>	No
<b>idoneità all'impiego</b>	
<ul style="list-style-type: none"> <li>• interruttore di sicurezza</li> </ul>	Si
<ul style="list-style-type: none"> <li>• monitoraggio di sensori a potenziale libero</li> </ul>	Si
<ul style="list-style-type: none"> <li>• monitoraggio di sensori senza separazione di potenziale</li> </ul>	Si
<ul style="list-style-type: none"> <li>• monitoraggio di interruttori magnetici</li> </ul>	Si
<ul style="list-style-type: none"> <li>• circuiti di sicurezza</li> </ul>	Si
<b>Certificati/ Approvazioni</b>	
<b>General Product Approval</b>	<b>EMC</b>



[Confirmation](#)



Functional Safety/Safety of Machinery	Declaration of Conformity	Test Certificates	Marine / Shipping
---------------------------------------	---------------------------	-------------------	-------------------

[Type Examination Certificate](#)



EG-Konf.

[Type Test Certificates/Test Report](#)



LRS

Marine / Shipping	other	Railway
-------------------	-------	---------



[Confirmation](#)

[Confirmation](#)

#### Ulteriori informazioni

Siemens ha deciso di uscire dal mercato russo (vedere qui).

<https://press.siemens.com/global/en/pressrelease/siemens-wind-down-russian-business>

Siemens sta lavorando al rinnovo degli attuali certificati EAC.

Se si intende importare o fornire questi prodotti a un mercato EAC (eccetto Russia o Bielorussia) si prega di contattare l'ufficio Siemens locale per richiedere informazioni sulla validità della certificazione EAC.

Informazioni sull'imballaggio

<https://support.industry.siemens.com/cs/ww/it/view/109813875>

Information- and Downloadcenter (Cataloghi, Opuscoli,...)

<https://www.siemens.com/ic10>

Industry Mall (sistema di ordinazione Online)

<https://mall.industry.siemens.com/mall/it/it/Catalog/product?mlfb=3SK1111-2AB30>

Generatore CAx online

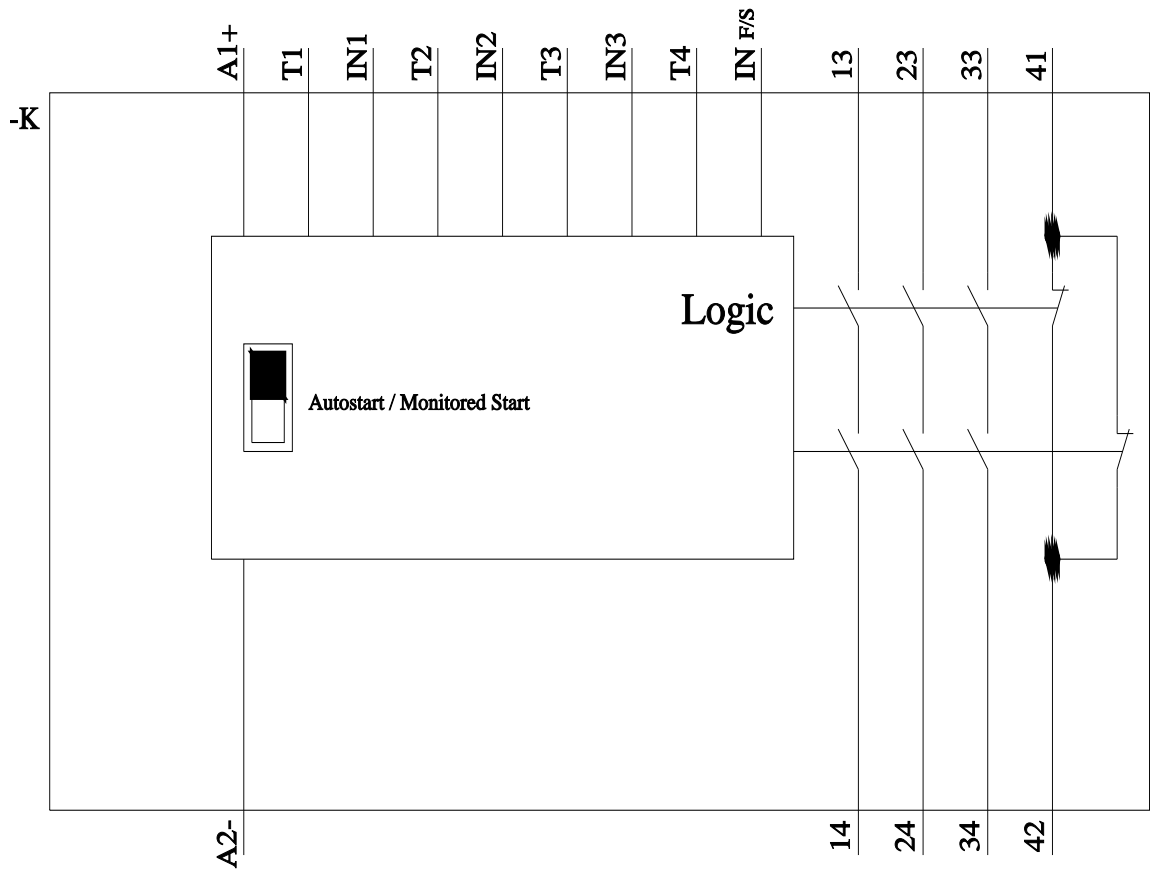
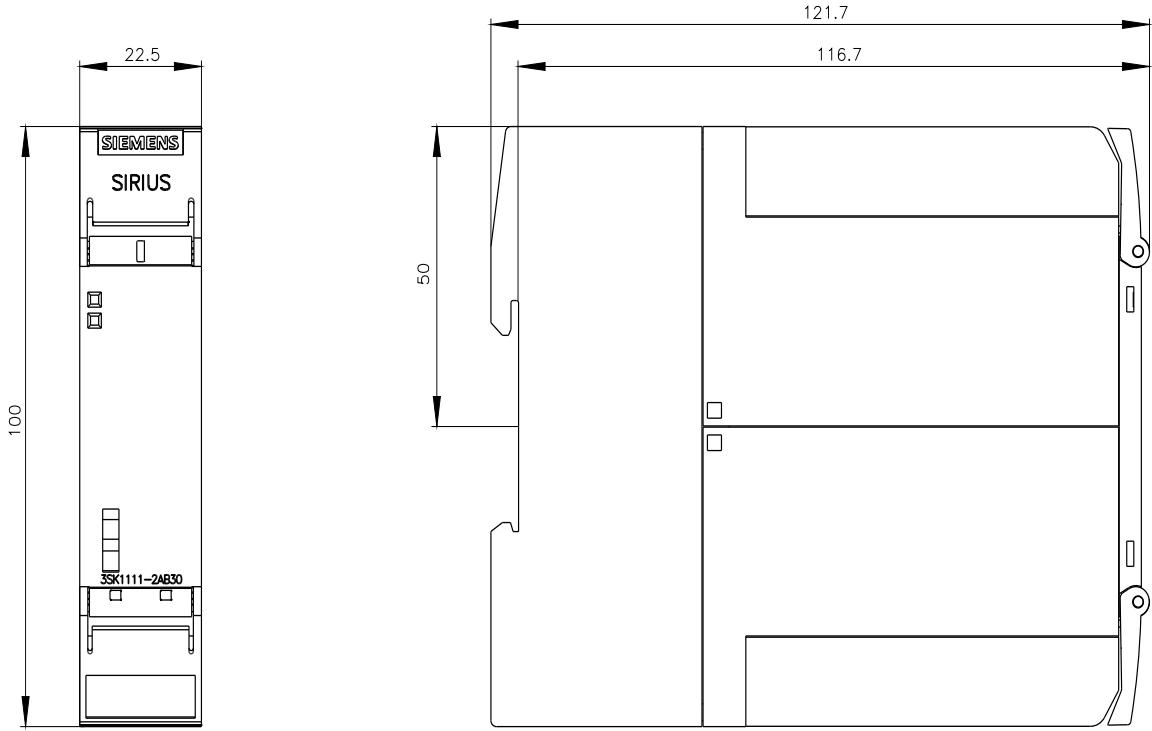
<http://support.automation.siemens.com/WWW/CAXorder/default.aspx?lang=en&mlfb=3SK1111-2AB30>

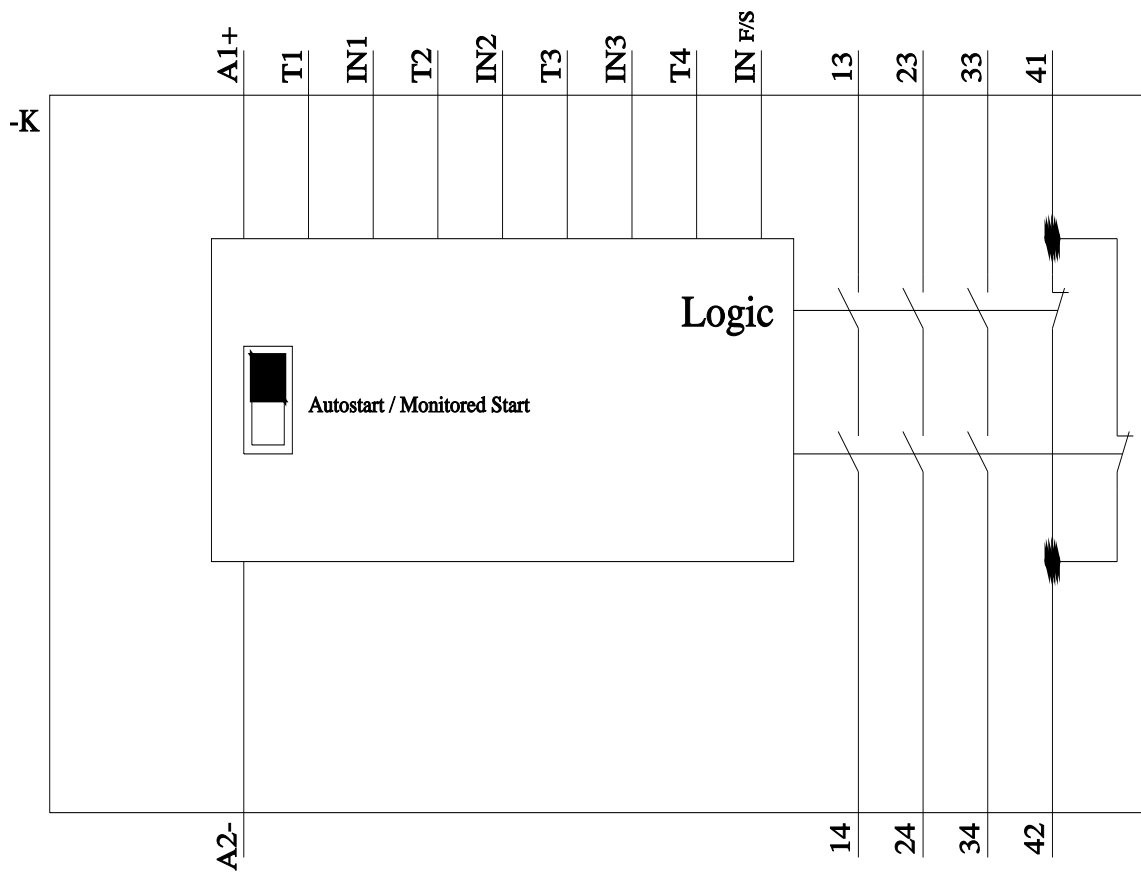
Service&Support (Manuali, Certificati, Caratteristiche, FAQ, ...)

<https://support.industry.siemens.com/cs/ww/it/ps/3SK1111-2AB30>

Banca dati immagini (foto prodotto, disegni dimensionali 2D, modelli 3D, schemi delle connessioni, macro EPLAN...)

[http://www.automation.siemens.com/bilddb/cax\\_de.aspx?mlfb=3SK1111-2AB30&lang=en](http://www.automation.siemens.com/bilddb/cax_de.aspx?mlfb=3SK1111-2AB30&lang=en)





Ultima modifica:

29/08/2023 