



interruttore automatico grandezza costruttiva S00 per protezione motore, CLASS 10 sganciatore A 2,2...3,2 A sganciatore N 42 A morsetto a vite potere di manovra standard

marca del prodotto	SIRIUS
denominazione del prodotto	Interruttore automatico
esecuzione del prodotto	Per protezione motore
designazione del tipo di prodotto	3RV2
Dati tecnici generali	
grandezza costruttiva dell'interruttore automatico	S00
grandezza costruttiva del contattore combinabile specifica di azienda	S00, S0
ampliamento del prodotto blocchetto di contatti ausiliari	Sì
potenza dissipata [W] con valore nominale di corrente	
• con AC in stato di funzionamento caldo	7,25 W
• con AC in stato di funzionamento caldo per ogni polo	2,4 W
tensione di isolamento con grado di inquinamento 3 con AC valore nominale	690 V
tensione di tenuta a impulso valore nominale	6 kV
resistenza agli urti secondo IEC 60068-2-27	25g / 11 ms
durata di vita meccanica (cicli di manovra)	
• dei contatti principali tip.	100 000
• dei contatti ausiliari tip.	100 000
durata di vita elettrica (cicli di manovra) tip.	100 000
tipo di protezione antideflagrante secondo la Direttiva di prodotto ATEX 2014/34/UE	Ex II (2) GD
certificato di idoneità secondo la Direttiva di prodotto ATEX 2014/34/UE	DMT 02 ATEX F 001
codice di riferimento secondo IEC 81346-2:2009	Q
Direttiva RoHS (data)	10/01/2009
Condizioni ambientali	
altitudine di installazione per altitudine s.l.m. max.	2 000 m
temperatura ambiente	
• durante l'esercizio	-20 ... +60 °C
• durante l'immagazzinaggio	-50 ... +80 °C
• durante il trasporto	-50 ... +80 °C
umidità relativa durante l'esercizio	10 ... 95 %
Circuito elettrico principale	
numero di poli per circuito principale	3
valore di intervento impostabile per corrente dello sganciatore di sovraccarico dipendente dalla corrente	2,2 ... 3,2 A
tensione di impiego	
• valore nominale	20 ... 690 V
• con AC-3 valore nominale max.	690 V
• con AC-3e valore nominale max.	690 V
frequenza di impiego valore nominale	50 ... 60 Hz

corrente di impiego valore nominale	3,2 A
corrente di impiego	
• con AC-3 con 400 V valore nominale	3,2 A
• con AC-3e con 400 V valore nominale	3,2 A
potenza di impiego	
• con AC-3	
— con 230 V valore nominale	0,6 kW
— con 400 V valore nominale	1,1 kW
— con 500 V valore nominale	1,5 kW
— con 690 V valore nominale	2,2 kW
• con AC-3e	
— con 230 V valore nominale	0,6 kW
— con 400 V valore nominale	1,1 kW
— con 500 V valore nominale	1,5 kW
— con 690 V valore nominale	2,2 kW
frequenza di commutazione	
• con AC-3 max.	15 1/h
• con AC-3e max.	15 1/h
Circuito elettrico ausiliario	
numero dei contatti nC per contatti ausiliari	0
numero dei contatti nO per contatti ausiliari	0
numero dei contatti CO per contatti ausiliari	0
Funzione di protezione/ monitoraggio	
funzione del prodotto	
• rilevamento di guasto verso terra	No
• rilevamento di mancanza fase	Sì
classe di intervento	CLASS 10
esecuzione dello sganciatore di sovraccarico	termico
potere di interruzione estremo in cortocircuito (Icu)	
• con AC con 240 V valore nominale	100 kA
• con AC con 400 V valore nominale	100 kA
• con AC con 500 V valore nominale	100 kA
• con AC con 690 V valore nominale	10 kA
potere di interruzione di servizio in cortocircuito (Ics) con AC	
• con 240 V valore nominale	100 kA
• con 400 V valore nominale	100 kA
• con 500 V valore nominale	100 kA
• con 690 V valore nominale	10 kA
valore di intervento corrente dello sganciatore di cortocircuito istantaneo	42 A
Dati nominali UL/CSA	
corrente a pieno carico (FLA) per motore trifase	
• con 480 V valore nominale	3,2 A
• con 600 V valore nominale	3,2 A
potenza meccanica erogata [hp]	
• per motore monofase in corrente alternata	
— con 110/120 V valore nominale	0,1 hp
— con 230 V valore nominale	0,25 hp
• per motore trifase	
— con 200/208 V valore nominale	0,5 hp
— con 220/230 V valore nominale	0,75 hp
— con 460/480 V valore nominale	2 hp
— con 575/600 V valore nominale	2 hp
Protezione da cortocircuito	
funzione del prodotto protezione da cortocircuito	Sì
esecuzione dello sganciatore di cortocircuito	magnetico
esecuzione della cartuccia fusibile con rete IT per protezione da cortocircuito del circuito principale	
• con 400 V	gL/gG 25 A
• con 500 V	gL/gG 32 A

• con 690 V

gL/gG 25 A

Montaggio/ Fissaggio/ Dimensioni

posizione di montaggio	a piacere
tipo di fissaggio	fissaggio a vite e a scatto su guida profilata da 35 mm a norma DIN EN 60715
altezza	97 mm
larghezza	45 mm
profondità	97 mm
distanza da rispettare	
• per il montaggio in fila di lato	0 mm
• da componenti messi a terra con 400 V	
— verso il basso	30 mm
— verso l'alto	30 mm
— di lato	9 mm
• da componenti in tensione con 400 V	
— verso il basso	30 mm
— verso l'alto	30 mm
— di lato	9 mm
• da componenti messi a terra con 500 V	
— verso il basso	30 mm
— verso l'alto	30 mm
— di lato	9 mm
• da componenti in tensione con 500 V	
— verso il basso	30 mm
— verso l'alto	30 mm
— di lato	9 mm
• da componenti messi a terra con 690 V	
— verso il basso	50 mm
— verso l'alto	50 mm
— indietro	0 mm
— di lato	30 mm
— in avanti	0 mm
• da componenti in tensione con 690 V	
— verso il basso	50 mm
— verso l'alto	50 mm
— indietro	0 mm
— di lato	30 mm
— in avanti	0 mm

Connessioni /Morsetti

esecuzione del collegamento elettrico	
• per circuito principale	morsetti a vite
disposizione della connessione elettrica per circuito principale	sopra e sotto
tipo di sezioni di conduttore collegabili	
• per contatti principali	
— filo rigido o multifilare	2x (0,75 ... 2,5 mm ²), 2x 4 mm ²
— filo flessibile con lavorazione dell'estremità del conduttore	2x (0,5 ... 1,5 mm ²), 2x (0,75 ... 2,5 mm ²)
• con conduttori AWG per contatti principali	2x (18 ... 14), 2x 12
coppia di serraggio	
• per contatti principali con morsetti a vite	0,8 ... 1,2 N·m
esecuzione del codolo del cacciavite	Diametro 5 ... 6 mm
dimensioni della punta del cacciavite	Pozidriv gr. 2
esecuzione del filetto della vite di collegamento	
• per contatti principali	M3

Sicurezza

valore B10	
• per alto tasso di richiesta secondo SN 31920	5 000
quota di guasti pericolosi	
• per basso tasso di richiesta secondo SN 31920	50 %
• per alto tasso di richiesta secondo SN 31920	50 %
tasso di guasto [FIT]	

• per basso tasso di richiesta secondo SN 31920	50 FIT
valore T1 per intervallo di proof test o durata di utilizzo secondo IEC 61508	10 a
grado di protezione IP lato frontale secondo IEC 60529	IP20
protezione contro i contatti accidentali lato frontale secondo IEC 60529	sicuro a prova di dito per contatto verticale dal davanti
esecuzione della visualizzazione per stato di commutazione	Selettore

Certificati/ Approvazioni

General Product Approval	For use in hazardous locations
--------------------------	--------------------------------



[Confirmation](#)



[KC](#)



For use in hazardous locations	Declaration of Conformity	Test Certificates	Marine / Shipping
--------------------------------	---------------------------	-------------------	-------------------



[Special Test Certificate](#)

[Type Test Certificates/Test Report](#)



Marine / Shipping	other
-------------------	-------



[Confirmation](#)

other	Railway
-------	---------



[Vibration and Shock](#)

[Confirmation](#)

Ulteriori informazioni

Siemens ha deciso di uscire dal mercato russo (vedere qui).

<https://press.siemens.com/global/en/pressrelease/siemens-wind-down-russian-business>

Siemens sta lavorando al rinnovo degli attuali certificati EAC.

Se si intende importare o fornire questi prodotti a un mercato EAC (eccetto Russia o Bielorussia) si prega di contattare l'ufficio Siemens locale per richiedere informazioni sulla validità della certificazione EAC.

Informazioni sull'imballaggio

<https://support.industry.siemens.com/cs/ww/it/view/109813875>

Information- and Downloadcenter (Cataloghi, Opuscoli,...)

<https://www.siemens.com/ic10>

Industry Mall (sistema di ordinazione Online)

<https://mall.industry.siemens.com/mall/it/it/Catalog/product?mlfb=3RV2011-1DA10>

Generatore CAx online

<http://support.automation.siemens.com/WW/CAXorder/default.aspx?lang=en&mlfb=3RV2011-1DA10>

Service&Support (Manuali, Certificati, Caratteristiche, FAQ, ...)

<https://support.industry.siemens.com/cs/ww/it/ps/3RV2011-1DA10>

Banca dati immagini (foto prodotto, disegni dimensionali 2D, modelli 3D, schemi delle connessioni, macro EPLAN...)

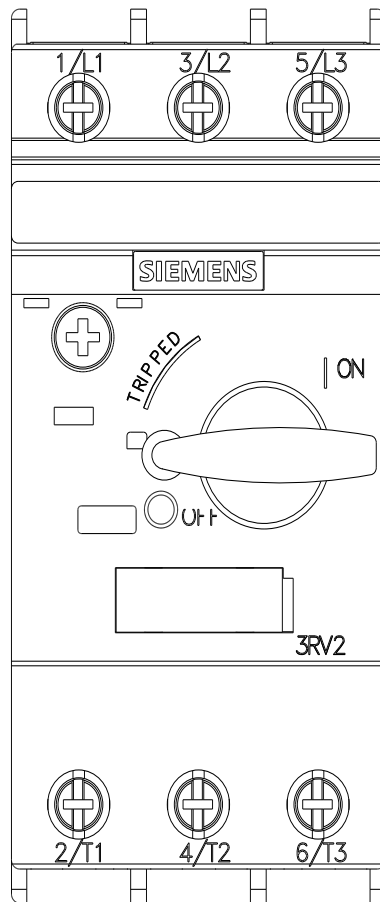
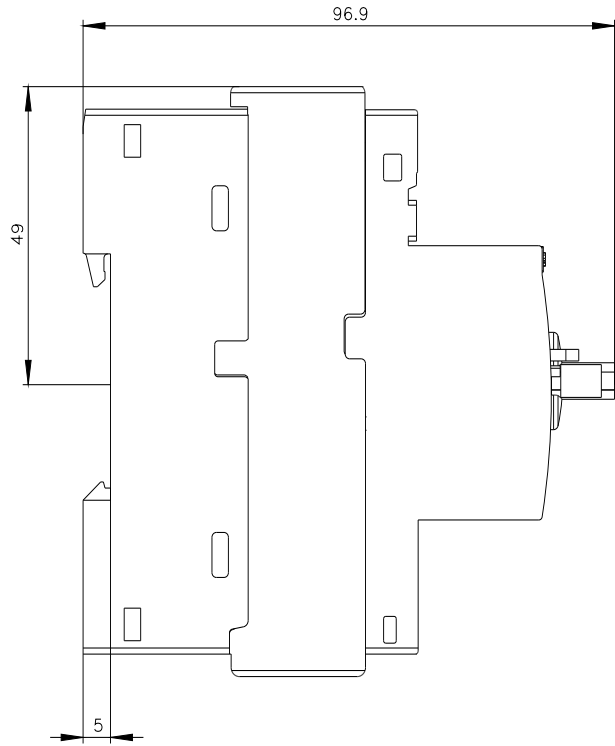
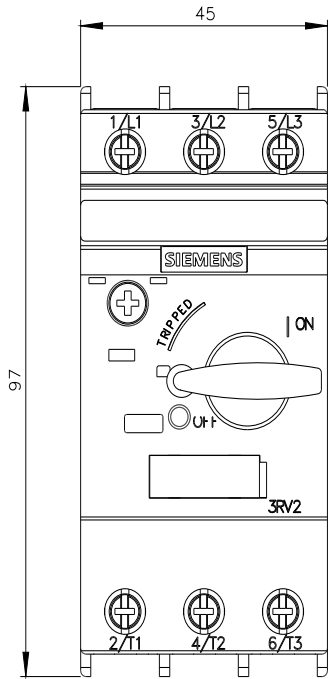
http://www.automation.siemens.com/bilddb/cax_de.aspx?mlfb=3RV2011-1DA10&lang=en

Caratteristica: Comportamento di sgancio, I²t, Corrente di interruzione limitata

<https://support.industry.siemens.com/cs/ww/en/ps/3RV2011-1DA10/char>

Ulteriori curve caratteristiche (ad es. durata di vita elettrica, frequenza di manovra)

<http://www.automation.siemens.com/bilddb/index.aspx?view=Search&mlfb=3RV2011-1DA10&objecttype=14&gridview=view1>





Ultima modifica:

29/08/2023 